

特点

- 可调型按钮接通/关断定时器
- 低电源电流：6 μ A
- 宽工作电压范围：2.7V 至 26V
- $\overline{\text{EN}}$ 输出 (LTC2950-1) 提供了 DC/DC 转换器控制
- $\overline{\text{EN}}$ 输出 (LTC2950-2) 提供了电路断路器控制
- 简单的接口提供了适度的微处理器停机
- 具有内部上拉电阻器的高输入电压 $\overline{\text{PB}}$ 引脚
- 在 $\overline{\text{PB}}$ 输入端上提供了 $\pm 10\text{kV}$ ESD HBM
- 在 $\overline{\text{KILL}}$ 比较器输入端上具有准确的 0.6V 门限
- 采用 8 引脚 3mm \times 2mm DFN 和 ThinSOT™ 封装

应用

- 便携式仪表
- Blade 服务器
- 便携式客户服务 PDA
- 台式电脑和笔记本电脑

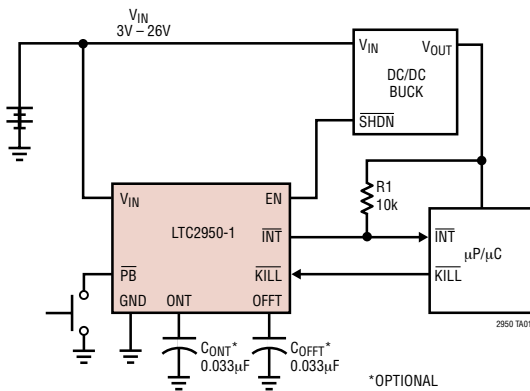
描述

LTC®2950 是一款微功率、宽输入电压范围、按钮接通/关断控制器。该器件包含一个具有独立可编程接通和关断防反跳时间 (用于控制一个漏极开路使能输出的电平变换) 的按钮输入。这款器件还包括一个简单的微处理器接口，以便于在断电之前进行正确的系统内务处理。在系统故障条件下，一个内部 $\overline{\text{KILL}}$ 定时器可确保正确的断电。

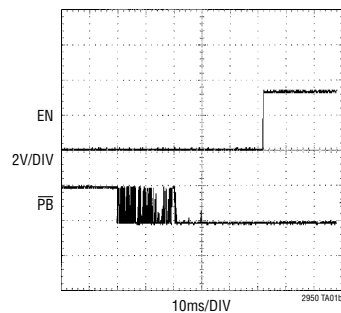
LTC2950 可在一个 2.7V 至 26V 的宽输入电压范围内运作，以适应各种各样的输入电源。非常低的静态电流 (典型值为 6 μ A) 使得 LTC2950 成为电池供电应用的理想选择。该器件有两种版本，以提供正使能极性或负使能极性。器件的封装型式为 8 引脚 3mm \times 2mm DFN 或 ThinSOT™。

LT、LTC 和 LT 是凌特公司的注册商标。ThinSOT 是凌特公司的商标。所有其他商标均为其各自拥有者的产权。

典型应用



接通防反跳



LTC2950

绝对最大额定值 (注1)

电源电压 (V_{IN})	-0.3V 至 33V	工作温度范围	
输入电压		LTC2950-C1	0°C 至 70°C
\overline{PB}	-6V 至 33V	LTC2950-C2	0°C 至 70°C
ONT	-0.3V 至 2.7V	LTC2950-I1	-40°C 至 85°C
OFFT	-0.3V 至 2.7V	LTC2950-I2	-40°C 至 85°C
KILL	-0.3V 至 7V	贮存温度范围	
输出电压		DFN 封装	-65°C 至 125°C
\overline{INT}	-0.3V 至 10V	TSOT-23 封装	-65°C 至 150°C
EN/ \overline{EN}	-0.3V 至 10V	引脚温度 (焊接时间 10 秒)	300°C

封装 / 订购信息

产品型号	DDB 器件标记 *	产品型号	S8 器件标记 *
LTC2950CDDB-1	LBKP	LTC2950CTS8-1	LTBKN
LTC2950CDDB-2	LBNG	LTC2950CTS8-2	LTBNF
LTC2950IDDB-1	LBKP	LTC2950ITS8-1	LTBKN
LTC2950IDDB-2	LBNG	LTC2950ITS8-2	LTBNF

对于规定工作温度范围更宽的器件，请咨询凌特公司。

* 温度等级标识见集装箱上的标签。

电特性 凡标注 ● 表示该指标适合整个工作温度范围，否则仅指 $T_A = 25^\circ\text{C}$ 。 $V_{IN} = 2.7\text{V}$ 至 26.4V ，除非特别注明。 (注 2)

符号	参数	条件	最小值	典型值	最大值	单位
V_{IN}	电源电压范围	稳态操作	● 2.7		26.4	V
I_{IN}	V_{IN} 电源电流	系统上电	●	6	12	μA
V_{UVL}	V_{IN} 欠压闭锁	V_{IN} 下降	● 2.2	2.3	2.4	V
$V_{UVL(HYST)}$	V_{IN} 欠压闭锁迟滞		50	300	600	mV

2950f

电特性 凡标注 ● 表示该指标适合整个工作温度范围，否则仅指 $T_A = 25^\circ\text{C}$ 。 $V_{IN} = 2.7\text{V}$ 至 26.4V ，除非特别注明。
(注 2)

符号	参数	条件	最小值	典型值	最大值	单位	
按钮引脚 ($\overline{\text{PB}}$)							
$V_{\overline{\text{PB}}}(\text{MIN}, \text{MAX})$	$\overline{\text{PB}}$ 电压范围	单端	●	-1	26.4	V	
$I_{\overline{\text{PB}}}$	$\overline{\text{PB}}$ 输入电流	$2.5\text{V} < V_{\overline{\text{PB}}} < 26.4\text{V}$	●		± 1	μA	
		$V_{\overline{\text{PB}}} = 1\text{V}$	●	-1	-6	-12	μA
		$V_{\overline{\text{PB}}} = 0.6\text{V}$	●	-3	-9	-15	μA
$V_{\overline{\text{PB}}}(\text{VTH})$	$\overline{\text{PB}}$ 输入门限	$\overline{\text{PB}}$ 下降	●	0.6	0.8	1	V
$V_{\overline{\text{PB}}}(\text{VOC})$	$\overline{\text{PB}}$ 开路电压	$I_{\overline{\text{PB}}} = -1\mu\text{A}$		1	1.6	2	V
防反跳定时引脚 (ONT, OFFT)							
$I_{\text{ONT}}, \text{OFFT}(\text{PU})$	ONT/OFFT 上拉电流	$V_{\text{ONT}}, \text{OFFT} = 0\text{V}$	●	-2.4	-3	-3.6	μA
$I_{\text{ONT}}, \text{OFFT}(\text{PD})$	ONT/OFFT 下拉电流	$V_{\text{ONT}}, \text{OFFT} = 1.3\text{V}$	●	2.4	3	3.6	μA
t_{DB}, On	内部接通防反跳时间	ONT 引脚浮置, $\overline{\text{PB}}$ 下降 \rightarrow 使能被确定	●	26	32	41	ms
t_{ONT}	额外的可调接通时间	$C_{\text{ONT}} = 1500\text{pF}$	●	9	11.5	13.5	ms
$t_{\text{DB}}, \text{Off}$	内部关断防反跳时间	OFFT 引脚浮置, $\overline{\text{PB}}$ 下降 \rightarrow $\overline{\text{INT}}$ 下降	●	26	32	41	ms
t_{OFFT}	额外的可调关断时间	$C_{\text{OFFT}} = 1500\text{pF}$	●	9	11.5	13.5	ms
微处理器信息交换引脚 ($\overline{\text{INT}}$, $\overline{\text{KILL}}$)							
$I_{\overline{\text{INT}}}(\text{LKG})$	$\overline{\text{INT}}$ 漏电流	$V_{\overline{\text{INT}}} = 3\text{V}$	●		± 1	μA	
$V_{\overline{\text{INT}}}(\text{VOL})$	$\overline{\text{INT}}$ 输出电压低	$I_{\overline{\text{INT}}} = 3\text{mA}$	●		0.11	0.4	V
$V_{\overline{\text{KILL}}}(\text{TH})$	$\overline{\text{KILL}}$ 输入门限电压	$\overline{\text{KILL}}$ 下降	●	0.57	0.6	0.63	V
$V_{\overline{\text{KILL}}}(\text{HYST})$	$\overline{\text{KILL}}$ 输入门限迟滞			10	30	50	mV
$I_{\overline{\text{KILL}}}(\text{LKG})$	$\overline{\text{KILL}}$ 漏电流	$V_{\overline{\text{KILL}}} = 0.6\text{V}$			± 0.1	μA	
$t_{\overline{\text{KILL}}}(\text{PW})$	$\overline{\text{KILL}}$ 最小脉冲宽度		●	30		μs	
$t_{\overline{\text{KILL}}}(\text{PD})$	$\overline{\text{KILL}}$ 传播延迟	$\overline{\text{KILL}}$ 下降 \rightarrow 使能被释放	●			30	μs
$t_{\overline{\text{KILL}}}, \text{On Blank}$	$\overline{\text{KILL}}$ 接通消隐 (注 3)	$\overline{\text{KILL}} =$ 低电平, 使能被确定 \rightarrow 使能被释放	●	400	512	650	ms
$t_{\overline{\text{KILL}}}, \text{Off Delay}$	$\overline{\text{KILL}}$ 关断延迟 (注 4)	$\overline{\text{KILL}} =$ 高电平, $\overline{\text{INT}}$ 被确定 \rightarrow 使能被释放	●	800	1024	1300	ms
$t_{\text{EN}/\overline{\text{EN}}}, \text{Lock Out}$	$\text{EN}/\overline{\text{EN}}$ 闭锁时间 (注 5)	使能被释放 \rightarrow 使能被确定	●	200	256	325	ms
$I_{\text{EN}/\overline{\text{EN}}}(\text{LKG})$	$\text{EN}/\overline{\text{EN}}$ 漏电流	$V_{\text{EN}/\overline{\text{EN}}} = 1\text{V}$, 吸收电流关断	●		± 0.1	μA	
$V_{\text{EN}/\overline{\text{EN}}}(\text{VOL})$	$\text{EN}/\overline{\text{EN}}$ 电压输出低	$I_{\text{EN}/\overline{\text{EN}}} = 3\text{mA}$	●		0.11	0.4	V

注 1：绝对最大额定值是指超出该值则器件的使用寿命可能会受损。

注 2：所有流入器件的电流均为正；所有电压值均以 GND 为基准，除非特别注明。

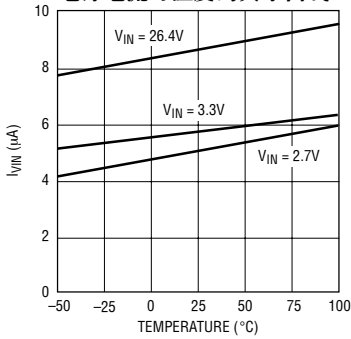
注 3： $\overline{\text{KILL}}$ 接通消隐定时器周期为紧随使能输出被确定之后的等待期。该消隐期为 DC/DC 转换器和微处理器执行上电任务提供了充足的时间。 $\overline{\text{KILL}}$ 和 $\overline{\text{PB}}$ 输入在该周期中被忽略。如果 $\overline{\text{KILL}}$ 引脚在该周期的终点仍然处于低电平，则使能输出被释放，从而关断系统电源。该延时不包括 $t_{\text{DB}, \text{ON}}$ 或 t_{ONT} 。

注 4： $\overline{\text{KILL}}$ 关断延迟指的是从一个停机序列的启动 ($\overline{\text{INT}}$ 下降) 到使能输出被释放之间的最大延迟。如果 $\overline{\text{KILL}}$ 输入在此周期中的任何时候转换至低电平，则使能被释放，从而关断系统电源。在内部将该时间固定于 1024ms。该延时不包括 $t_{\text{DB}, \text{OFF}}$ 或 t_{OFFT} 。

注 5：使能闭锁时间是专为使一个应用能够正确断电 (从而令下一个上电序列始自一个稳定的断电配置) 而设计的。 $\overline{\text{PB}}$ 在该闭锁时间内被忽略。该延时不包括 $t_{\text{DB}, \text{ON}}$ 或 t_{ONT} 。

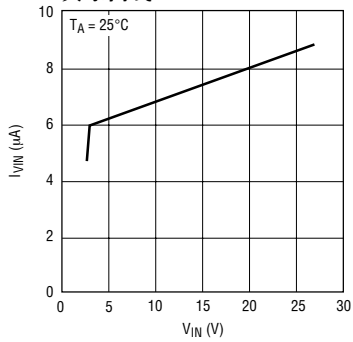
典型性能特征

电源电流与温度的关系曲线



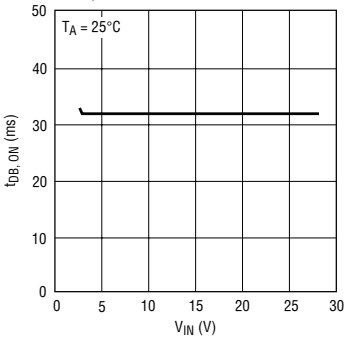
2950 G01

电源电流与电源电压的关系曲线



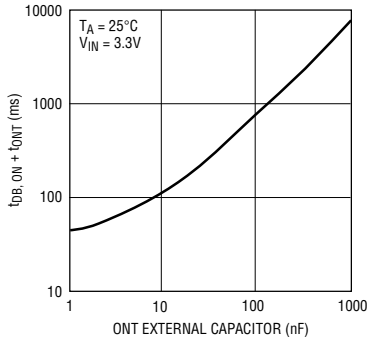
2950 G02

内部缺省接通防反跳时间 ($t_{DB, ON}$) 与 V_{IN} 的关系曲线



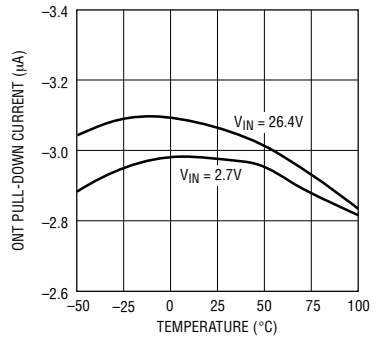
2950 G03

接通防反跳时间 ($t_{DB, ON} + t_{ONT}$) 与 ONT 外部电容器的关系曲线



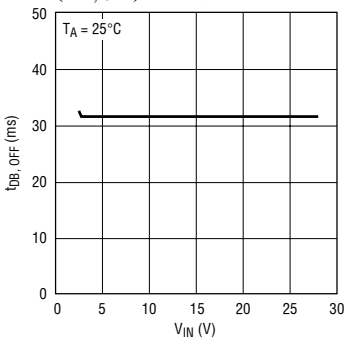
2950 G04

ONT 下拉电流与温度的关系曲线



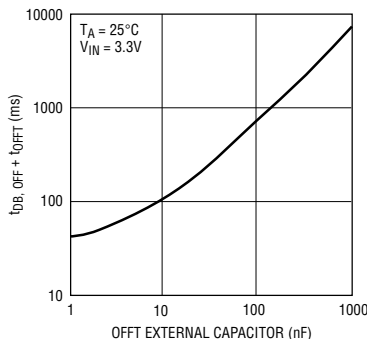
2950 G05

内部缺省关断防反跳时间 ($t_{DB, OFF}$) 与 V_{IN} 的关系曲线



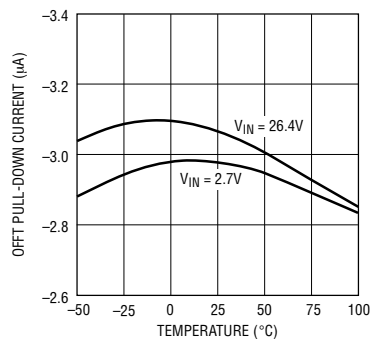
2950 G06

关断防反跳时间 ($t_{DB, OFF} + t_{OFFT}$) 与 OFFT 外部电容器的关系曲线



2950 G07

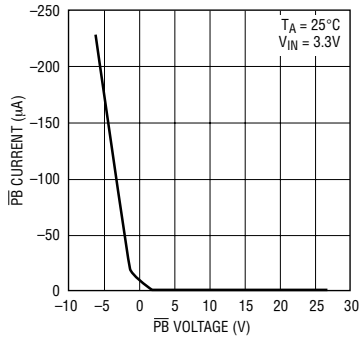
OFFT 下拉电流与温度的关系曲线



2950 G08

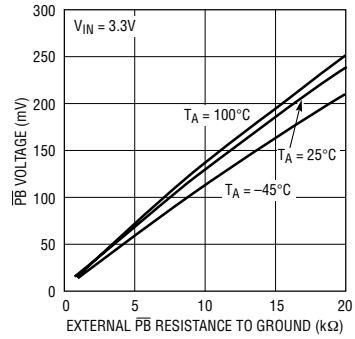
典型性能特征

\overline{PB} 电流与 \overline{PB} 电压的关系曲线



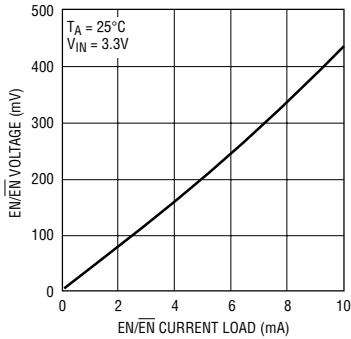
2950 G09

\overline{PB} 电压与外部接地 \overline{PB} 电阻的关系曲线



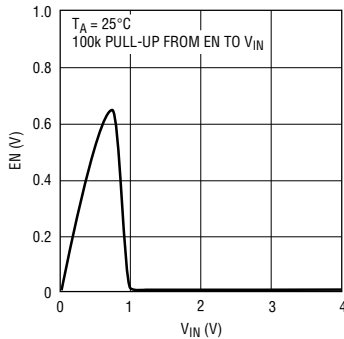
2950 G10

$\overline{EN}/\overline{EN} V_{OL}$ 与电流负载的关系曲线



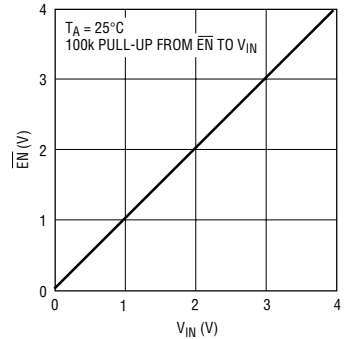
2950 G11

\overline{EN} (LTC2950-1) 电压与 V_{IN} 的关系曲线



2950 G12

\overline{EN} (LTC2950-2) 电压与 V_{IN} 的关系曲线



2950 G13

引脚功能 (TSOT-23 封装/DFN 封装)

V_{IN} (引脚 1/引脚 4) : 电源输入：2.7V 至 26.4V。

$\overline{\text{PB}}$ (引脚 2/引脚 3) : 按钮输入。通过一个瞬间开关将 $\overline{\text{PB}}$ 连接至地便可借助 EN/ $\overline{\text{EN}}$ 引脚来提供接通/关断控制。一个内部 100k 上拉电阻器与一个内部 1.9V 偏置电压相连。可从外部将性能稳固的 $\overline{\text{PB}}$ 输入上拉至 26.4V，而不消耗额外的电流。

ONT (引脚 3/引脚 2) : 附加的可调接通时间输入。布设一个接地的外部电容器可决定 $\overline{\text{PB}}$ 引脚在使能输出被确定之前必须保持于低电平的额外时间(即超出内部缺省的 32ms 以外的时间)。把该引脚浮置将产生一个 32ms 的缺省接通防反跳时间。

GND (引脚 4/引脚 1) : 器件的地。

$\overline{\text{INT}}$ (引脚 5/引脚 8) : 漏极开路中断输出。在检测到一个按钮关断事件之后，LTC2950 将通过把 $\overline{\text{INT}}$ 引脚拉至低电平来中断系统(微处理器)。一旦系统完成了其断电和内务处理任务，它将把 $\overline{\text{KILL}}$ 引脚设定为低电平，这又将释放使能输出。如果在断电定时器的终点(1024ms) $\overline{\text{KILL}}$ 引脚仍为高电平，则立即释放使能输出。可选择将 $\overline{\text{INT}}$ 引脚连接至 $\overline{\text{KILL}}$ 引脚，以在检测到关断事件($\overline{\text{INT}}$ = 低电平)之后立即释放使能输出。

EN (LTC2950-1, 引脚 6/引脚 7) : 漏极开路使能输出。该引脚用于使能系统电源。EN 引脚在一个有效 $\overline{\text{PB}}$ 接通事件之后被确定为高电平。如果发生以下情况，则 EN 被释放至低电平：a) $\overline{\text{KILL}}$ 引脚未在初始

有效 $\overline{\text{PB}}$ 电源接通事件的 512ms 之内被微处理器驱动至高电平，b) $\overline{\text{KILL}}$ 引脚在正常操作期间被驱动至低电平，c) 检测到了第二个有效 $\overline{\text{PB}}$ 事件(电源关断)。该引脚的工作范围为 0V 至 10V。

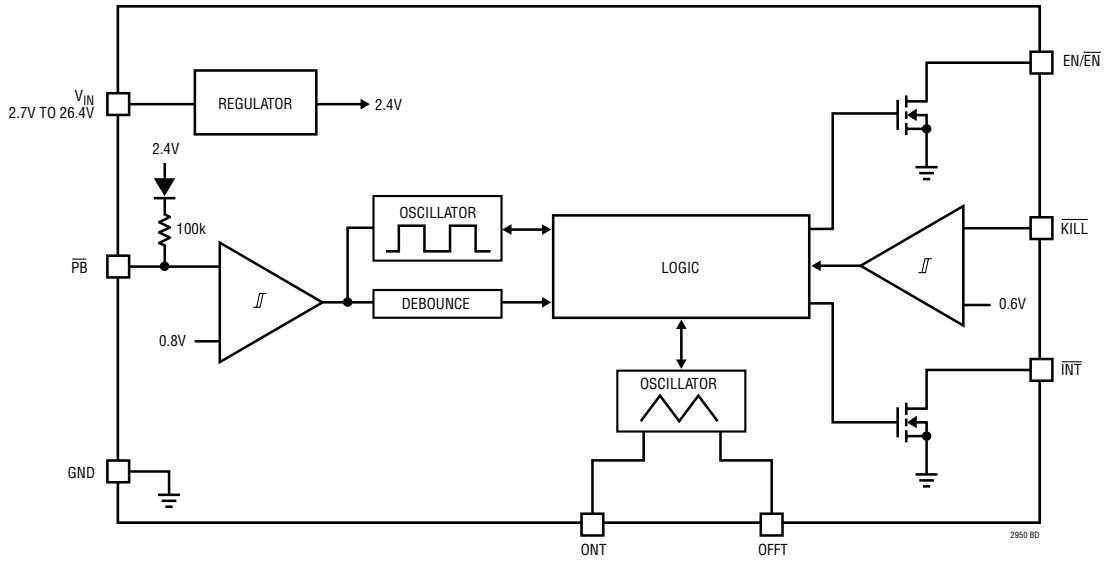
$\overline{\text{EN}}$ (LTC2950-2, 引脚 6/引脚 7) : 漏极开路使能输出。该引脚用于使能系统电源。 $\overline{\text{EN}}$ 引脚在一个有效 $\overline{\text{PB}}$ 接通事件之后被确定为低电平。如果发生以下情况，则 $\overline{\text{EN}}$ 被释放至高电平：a) $\overline{\text{KILL}}$ 引脚未在初始有效 $\overline{\text{PB}}$ 电源接通事件的 512ms 之内被微处理器驱动至高电平，b) $\overline{\text{KILL}}$ 引脚在正常操作期间被驱动至低电平，c) 检测到了第二个有效 $\overline{\text{PB}}$ 事件(电源关断)。该引脚的工作范围为 0V 至 10V。

OFFT (引脚 7/引脚 6) : 附加的可调关断时间输入。一个接地电容器用于确定 $\overline{\text{PB}}$ 引脚在启动一个断电序列($\overline{\text{INT}}$ 下降)之前必须保持于低电平的额外时间(即超出内部缺省的 32ms 以外的时间)。把该引脚浮置将产生一个 32ms 的缺省关断防反跳时间。

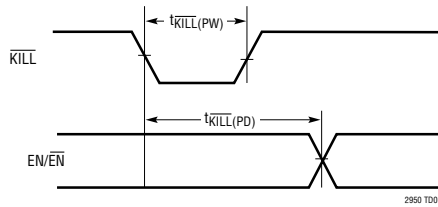
$\overline{\text{KILL}}$ (引脚 8/引脚 5) : $\overline{\text{KILL}}$ 输入。强制 $\overline{\text{KILL}}$ 引脚为低电平将释放使能输出。在系统接通期间，由一个 512ms 内部定时器对该引脚进行消隐，以允许系统将 $\overline{\text{KILL}}$ 引脚拉至高电平。该引脚具有一个准确的 0.6V 门限，并可被用作一个电压监视器输入。

裸露衬垫 (引脚 9) : 裸露衬垫可以被置于开路状态或连接至器件的地。

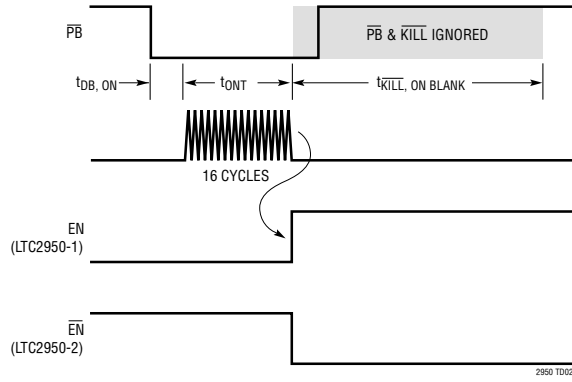
方框图



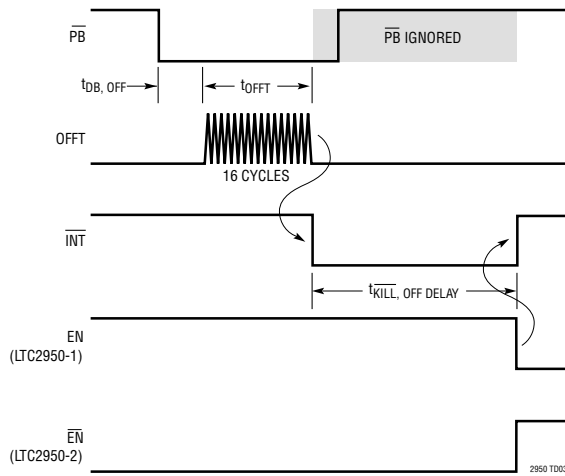
时序图



时序图



上电定时



断电定时， \overline{KILL} 引脚电压 > 0.6V

应用信息

描述

LTC2950 是一款低功率 (6 μ A)、宽输入电压范围 (2.7V 至 26.4V)、按钮接通/关断控制器, 可与一个微处理器或一个电源相连接。采用任选的外部电容器可实现接通和关断防反跳时间的扩展。一个简单的接口 (INT 输出、KILL 输入) 使得系统能够以一种受控的方式来进行上电和断电操作。

接通

当首次给 LTC2950 加电时, 器件将对输出引脚进行初始化。因此, 任何与 EN/EN 引脚相连的 DC/DC 转换器将被保持在关断状态。如需确定使能输出, 则 PB 引脚保持于低电平的最小时间必须为 32ms ($t_{DB, ON}$)。LTC2950 通过一个与 ONT 引脚相连的任选电容器来提供额外的接通防反跳时间 (t_{ONT})。下面的公式描述了在确定使能输出之前 PB 引脚必须保持于低电平的额外时间。 C_{ONT} 为 ONT 引脚上的外部电容器:

$$C_{ONT} = 1.56E-4 [\mu F/ms] \cdot (t_{ONT} - 1ms)$$

一旦使能输出被确定, 则任何连接至该引脚的 DC/DC 转换器均被接通。来自微处理器的 KILL 输入在随后的 512ms 消隐时间 ($t_{KILL, ON BLANK}$) 里被忽略。该消隐时间表示完成 DC/DC 转换器和微处理器上电操作所需的最大时间。如果 KILL 引脚未在该 512ms 时间窗口里被拉至高电平, 则使能输出将被释放。前提是这 512ms 为系统的上电操作提供了足够的时间。

关断

如欲启动一个断电序列, 则 PB 引脚保持于低电平的最小时间必须为 32ms ($t_{DB, OFF}$)。利用一个与 OFFT 引脚相连的任选电容器可以增加额外的关断防反跳时间 (t_{OFFT})。下面的公式描述了为启动一个断电序列而必须将 PB 引脚保持于低电平的额外时间。 C_{OFFT} 为 OFFT 引脚上的外部电容器:

$$C_{OFFT} = 1.56E-4 [\mu F/ms] \cdot (t_{OFFT} - 1ms)$$

一旦 PB 被有效撤按, 则 INT 将被转换至低电平。

这提醒微处理器执行其断电和内务处理任务。给予微处理器的断电时间为 1024ms。请注意, 在 $t_{KILL, ON BLANK}$ 周期之后, KILL 输入可随时被拉至低电平 (由此来释放使能输出)。

简化的上电/断电序列

图 1 示出了一个简化的 LTC2950-1 上电和断电序列。PB 引脚上的一个高至低变换 (t_1) 启动了上电序列。由该图可见, PB 引脚上并未出现任何反跳。为了确定使能输出, PB 引脚必须在一个由缺省的 32ms 和外部 ONT 电容器所控制的时间里 ($t_2 - t_1$) 连续处于低电平。一旦 EN 走高 (t_2), 则起动一个内部 512ms 消隐定时器。该消隐定时器是专为给 DC/DC 转换器达到其最终电压以及微处理器执行上电操作任务提供足够的时间而设计的。

KILL 引脚必须在 EN 引脚走高的 512ms 时间内被拉至高电平。否则将导致 EN 引脚在其走高之后 512ms 便走低。(EN = 低电平, 见图 2)。请注意, LTC2950 将在 512ms 内部定时器超时之后才对 KILL 和 PB 进行采样。忽略 PB 的原因是为了确保系统在上电过程中不会被强制关断。一旦 512ms 定时器超时 (t_4), 则随后利用一个内部 32ms 定时器对 PB 引脚的释放进行防反跳处理。现在, 系统执行了正确的上电操作, 并由 LTC2950 负责监视 PB 和 KILL 引脚 (以获得一个关断命令), 而电流消耗仅为 6 μ A。

PB 引脚上的一个高至低变换 (t_5) 启动了断电序列。PB 引脚必须在一个由缺省的 32ms 和外部 OFFT 电容器所控制的时间里 ($t_6 - t_5$) 连续处于低电平 (PB 引脚为高电平将使防反跳定时器复位)。当 OFFT 定时结束时 (t_6), 设置一个中断 (INT), 以表示 EN 引脚将在 1024ms 时间里转换至低电平。一旦某个系统完成了其断电操作, 则其将能够把 KILL 引脚设定为低电平 (t_7) 和立即将 EN 引脚设定为低电平, 从而终止内部 1024ms 定时器。随后利用一个内部 32ms 定时器对 PB 引脚的释放进行防反跳处理。

现在, 系统处于其复位状态: 此时, LTC2950 处于低功率模式 (电流消耗为 6 μ A)。监视 PB 引脚上的高至低变换。

应用信息

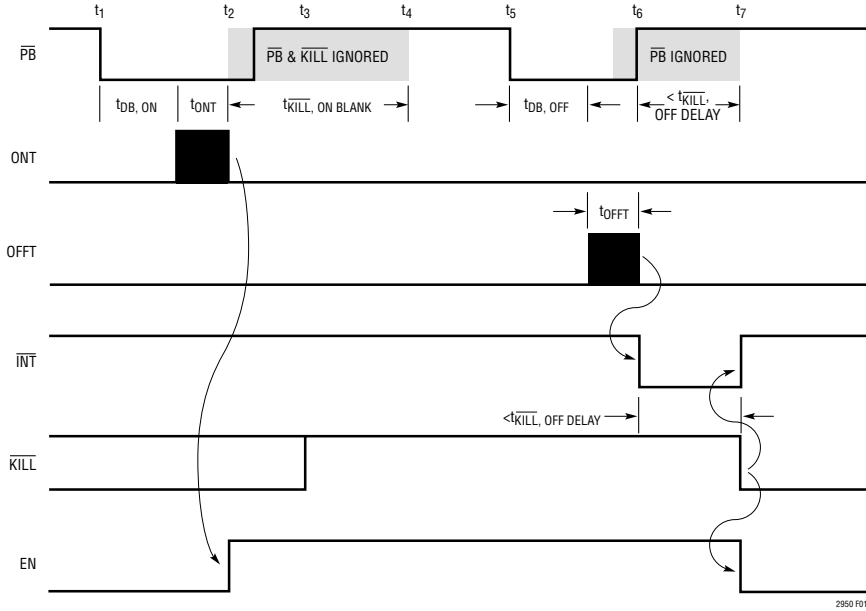


图 1：简化的上电/断电序列 (LTC2950-1)

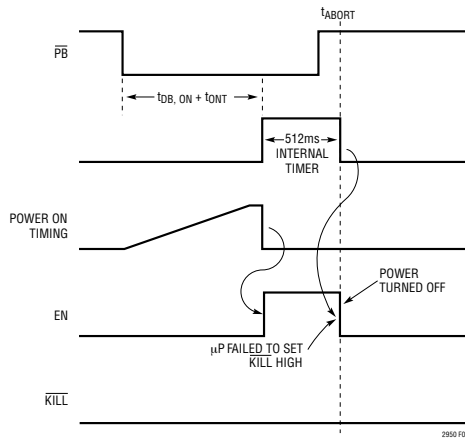


图 2：放弃执行的上电序列 (LTC2950-1)

应用信息

放弃执行的上电序列

当 $\overline{\text{KILL}}$ 引脚在 512ms 消隐时间结束之后仍然处于低电平时，执行上电序列将被放弃。图 2 示出的是一个放弃执行的上电序列的简化版本。在 t_{ABORT} 时刻，由于 $\overline{\text{KILL}}$ 引脚依然为低电平，因此，EN 引脚被拉至低电平（从而关断 DC/DC 转换器）。

微处理器在正常操作期间关断电源

一旦系统完成上电操作并正常运作，则微处理器便能够通过把 $\overline{\text{KILL}}$ 引脚设定为低电平来关断电源，如图 3 所示。在 $t_{\overline{\text{KILL}}}$ 时刻，由微处理器将 $\overline{\text{KILL}}$ 设定为低电平。这将立即把 EN 引脚拉至低电平，从而关断 DC/DC 转换器。

DC/DC 转换器关断消隐

当 DC/DC 转换器被关断时，其输出衰减至地电位需要大量的时间。理想的做法是等待 DC/DC 转换器的输出接近地电位之后再允许用户（通过 $\overline{\text{PB}}$ ）重新启动转换器。该条件可确保微处理器始终在完全断电之后再行重新启动。

图 4 示出了微处理器关断电源的过程。在 $\overline{\text{KILL}}$ 引脚上的一个低电平释放使能之后，内部 256ms 定时器将忽略 $\overline{\text{PB}}$ 引脚。这在图 4 中被示作 $t_{\text{EN}/\overline{\text{EN}}, \text{LOCKOUT}}$ 。

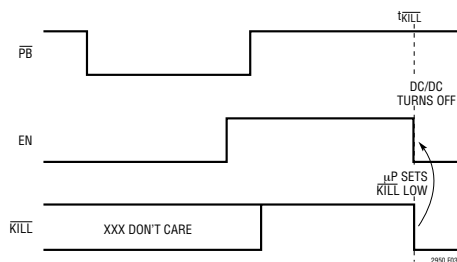


图 3：微处理器关断电源 (LTC2950-1)

LTC2950-1、LTC2950-2 版本

LTC2950-1 (高真 EN) 和 LTC2950-2 (低真 $\overline{\text{EN}}$) 的差别仅在于 EN/ $\overline{\text{EN}}$ 引脚的极性。两种版本均允许用户扩展 $\overline{\text{PB}}$ 引脚必须保持于低电平的时间，以开始一个有效的上电/断电序列。布设于 ONT 引脚上的一个外部电容器增加了额外的接通时间。而布设于 OFFT 引脚上的一个外部电容器则增加了额外的关断时间。如果未在 ONT (OFFT) 引脚上布设电容器，则接通 (关断) 周期将由一个在内部固定的 32ms 定时器来给定。

LTC2950 将 $\overline{\text{KILL}}$ 关断延时 ($t_{\overline{\text{KILL}}, \text{OFF DELAY}}$) 固定于 1024ms。这意味着 EN/ $\overline{\text{EN}}$ 引脚最多将在启动一个有效关断序列之后 1024ms 被转换至低/高电平。请注意，在一个典型应用中，一个微处理器或微控制器有可能在 1024ms 定时器周期 (图 1 中的 t_7) 之前将 $\overline{\text{KILL}}$ 引脚设定为低电平。

下面的公式描述了接通和关断时间。 C_{ONT} 和 C_{OFFT} 为外部设置电容器：

$$t_{\text{BD,ON}} + t_{\text{ONT}} = 32\text{ms} + 1\text{ms} + (67 \times 10^6) \cdot C_{\text{ONT}}$$

$$t_{\text{BD,OFF}} + t_{\text{OFFT}} = 32\text{ms} + 1\text{ms} + (67 \times 10^6) \cdot C_{\text{OFFT}}$$

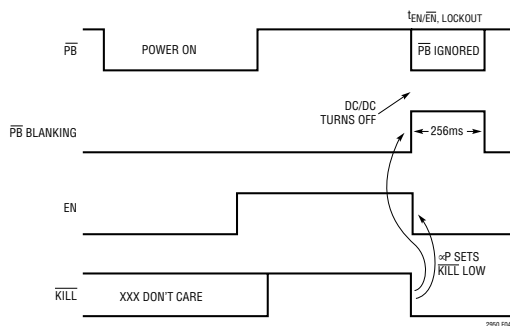


图 4：DC/DC 转换器关断消隐 (LTC2950-1)

应用信息

高压引脚

V_{IN} 和 \overline{PB} 引脚能够在高达 26.4V 的电压条件下运作。此外， \overline{PB} 引脚还能在低于地电位 (-6V) 的条件下工作，而不致使器件发生闭锁。 \overline{PB} 引脚具有一个额定值为 $\pm 10kV$ 的 ESD HBM。如果连接至 \overline{PB} 引脚的按钮开关呈现高漏电流，则建议布设一个与 V_{IN} 相连的外部上拉电阻器。而且，如果按钮开关与

LTC2950 的 \overline{PB} 引脚相距很远，则寄生电容有可能耦合至高阻抗 \overline{PB} 输入端上。此外，寄生串联电感还有可能在 \overline{PB} 引脚上引发不可预测的振铃干扰。在 \overline{PB} 引脚和按钮开关之间布设一个 5k 电阻器将使寄生电感问题有所缓解。在 \overline{PB} 引脚上布设一个 0.1 μF 电容器有望减轻寄生容性耦合的影响。

典型应用

利用 \overline{KILL} 输入来进行电压监视

\overline{KILL} 引脚可被用作一个电压监视器。图 5 示出了一种 \overline{KILL} 引脚具有双重功能的应用。它由微处理器的一个低漏电流漏极开路输出来驱动。它还被连接至一个负责监视电池电压 (V_{IN}) 的电阻分压器。当电池电压降至设定值以下时， \overline{KILL} 引脚上的电压降至 0.6V 以下，而且 EN 引脚被迅速拉至低电平。请注意，虽然电阻器的阻值应尽可能大，但同时应足够小，以防止漏电流使 0.6V \overline{KILL} 比较器发生跳变。

图中示出的 DC/DC 转换器在其 \overline{SHDN} 引脚上具有一个内部上拉电流源，因而无需在 EN 引脚上布设一个上拉电阻器。

未采用微处理器时的操作

图 6 示出了在没有可用于驱动 \overline{KILL} 引脚的电路时该引脚的连接方法。所检测到的最小脉冲宽度为 30 μs 。如果在电阻器上拉电压上存在宽度超过 30 μs 的干扰脉冲以及低于 0.6V 的变换，则应将一个合适的旁路电容器连接至 \overline{KILL} 引脚。

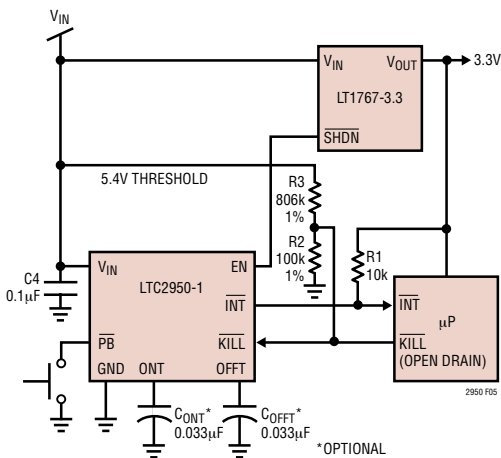


图 5：采用 \overline{KILL} 输入来进行输入电压监视

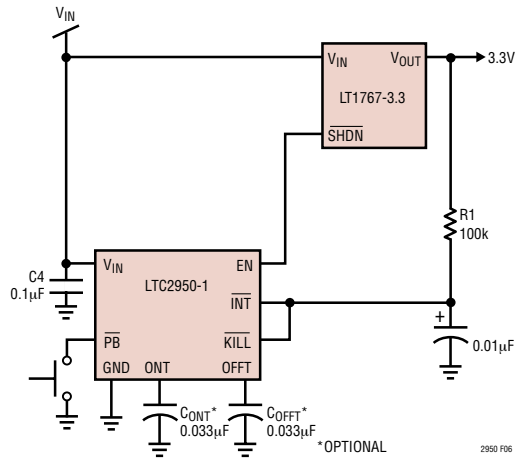


图 6：未采用微处理器的应用

典型应用

电源通路开关

LTC2950-2 的 $\overline{\text{EN}}$ 漏极开路输出是专为对一个外部功率 PFET 进行接通/关断操作而设计的。这使得用户能够通过变换 $\overline{\text{PB}}$ 引脚电平来实现电源(或电池)与其负载的连接/断接。图 7 示出了采用 LTC2950-2 来控制两节锂离子电池的应用。 $\overline{\text{INT}}$ 和 $\overline{\text{KILL}}$ 引脚通过一个电阻分压器与 PFET 的输出端相连。 $\overline{\text{KILL}}$ 引脚起电压监视器的作用。当 V_{OUT} 降至 6V 以下时， $\overline{\text{EN}}$ 引脚将在 $30\mu\text{s}$ 之后被开路。

噪声环境中的 $\overline{\text{PB}}$ 引脚

性能稳固的 $\overline{\text{PB}}$ 引脚是专为在噪声环境中操作而设计的。低于地电位 ($> -6\text{V}$) 和高于 V_{IN} ($< 30\text{V}$) 的瞬变将不会损坏性能稳固的 $\overline{\text{PB}}$ 引脚。此外， $\overline{\text{PB}}$ 引脚还能够承受高达 $\pm 10\text{kV}$ 的 ESD HBM 放电。

为了防止外部噪声耦合至 LTC2950 内部，应在靠近 $\overline{\text{PB}}$ 引脚的地方布设一个 R-C 网络。对于大多数有噪应用来说，采用一个 5k 电阻器和一个 $0.1\mu\text{F}$ 电容器应该是足够了(见图 8)。

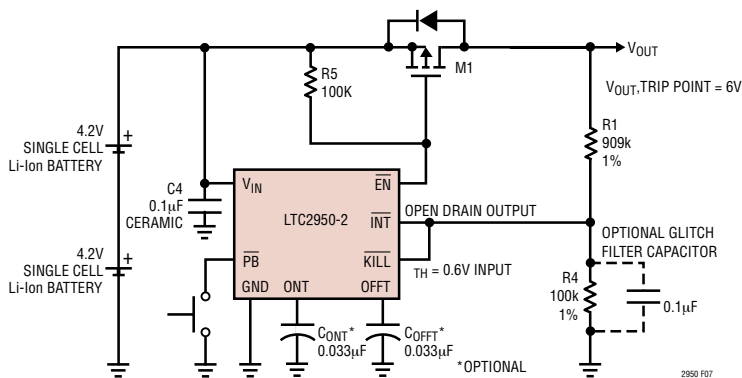


图 7：采用 6V 欠压检测的电源通路控制

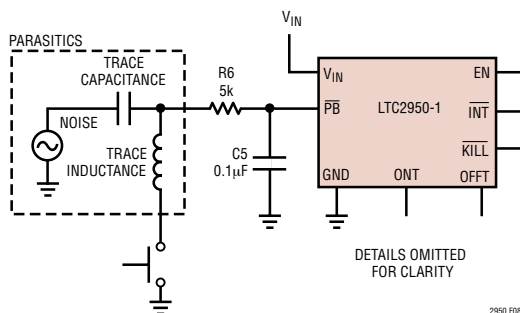


图 8：有噪 $\overline{\text{PB}}$ 走线

典型应用

\overline{PB} 引脚上的外部上拉电阻器

由于在 \overline{PB} 引脚上布设了一个内部上拉电阻器，因而不必采用一个外部上拉电阻器。然而， \overline{PB} 电路板走线上的漏电流将对 \overline{PB} 引脚上的开路电压产生影响。如果漏电流过大 ($>2\mu\text{A}$)，则 \overline{PB} 电压有可能降至门限窗口的附近。为了减轻电路板漏电流的影响，建议布设一个与 V_{IN} 相连的 10k 电阻器 (见图 9)。

电池反向保护

为了防止 LTC2950 发生电池极性接反的情况，应布设一个与 V_{IN} 引脚串联的 1k 电阻器 (见图 10)。

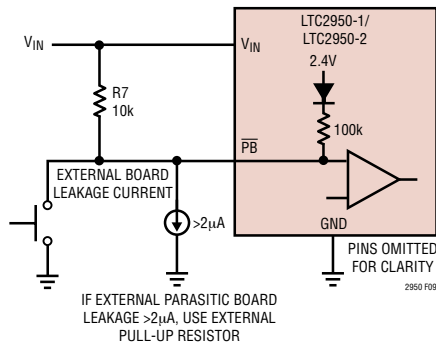
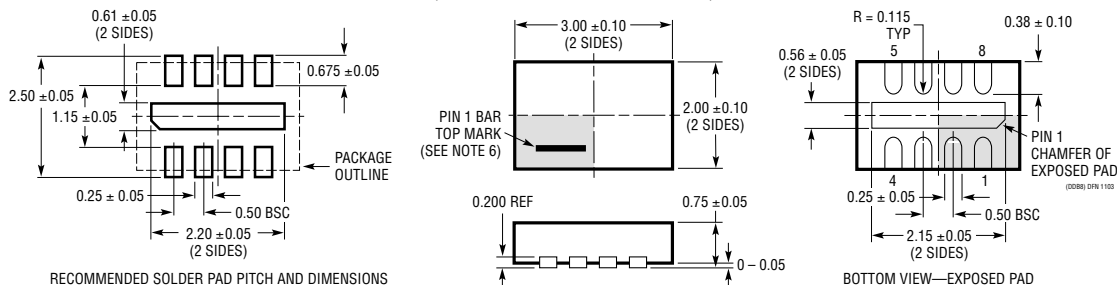


图 9 : \overline{PB} 引脚上的外部上拉电阻器

封装描述

DDB 封装 8 引脚塑料 DFN (3mm × 2mm) (参考 LTC DWG # 05-08-1702)

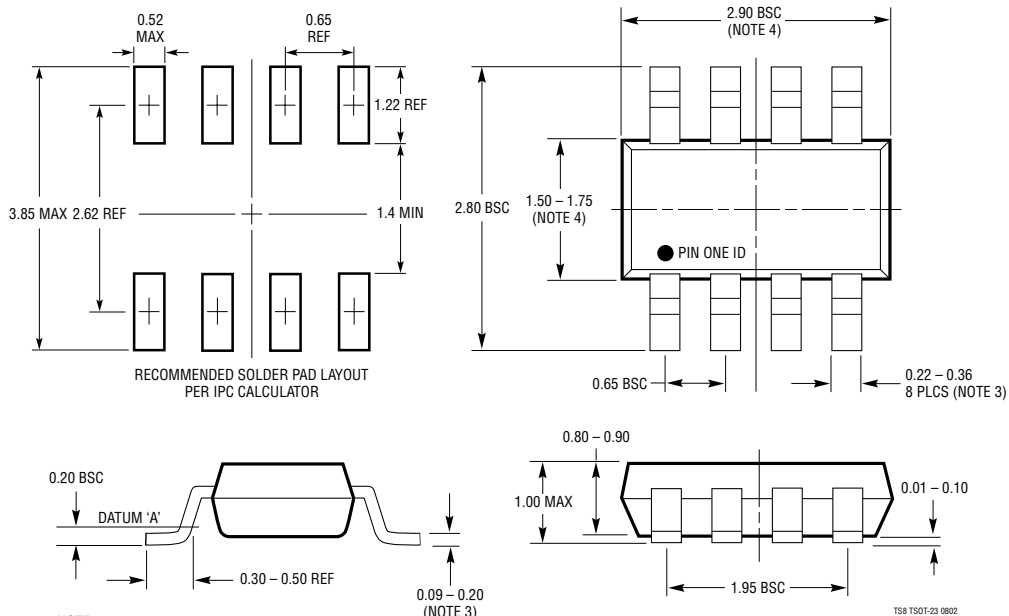


RECOMMENDED SOLDER PAD PITCH AND DIMENSIONS

NOTE:

1. DRAWING CONFORMS TO VERSION (WECD-1) IN JEDEC PACKAGE OUTLINE M0-229
2. DRAWING NOT TO SCALE
3. ALL DIMENSIONS ARE IN MILLIMETERS
4. DIMENSIONS OF EXPOSED PAD ON BOTTOM OF PACKAGE DO NOT INCLUDE MOLD FLASH. MOLD FLASH, IF PRESENT, SHALL NOT EXCEED 0.15mm ON ANY SIDE
5. EXPOSED PAD SHALL BE SOLDER PLATED
6. SHADED AREA IS ONLY A REFERENCE FOR PIN 1 LOCATION ON THE TOP AND BOTTOM OF PACKAGE

S8 封装 8 引脚塑料小外形 (参考 LTC DWG # 05-08-1637)



NOTE:

1. DIMENSIONS ARE IN MILLIMETERS
2. DRAWING NOT TO SCALE
3. DIMENSIONS ARE INCLUSIVE OF PLATING
4. DIMENSIONS ARE EXCLUSIVE OF MOLD FLASH AND METAL BURR
5. MOLD FLASH SHALL NOT EXCEED 0.254mm
6. JEDEC PACKAGE REFERENCE IS MO-193

TS8 1501-23 0802

典型应用

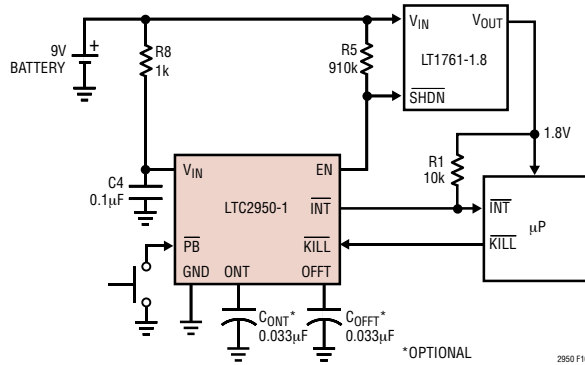


图 10：电池反向保护

相关器件

器件型号	描述	备注
LTC2900	可编程四通道电源监视器	可调 RESE \bar{T} ，10 引脚 MSOP 和 3mm × 3mm DFN 封装
LTC2904/2905	引脚可编程双电源监视器	可调 RESE \bar{T} 和容差，8 引脚 SOT-23 和 3mm × 2mm DFN 封装
LTC4411	采用 ThinSOT 封装的 2.6A 低损耗理想二极管	无外部 MOSFET，可在 DC 电源之间自动转换
LTC4412HV	采用 ThinSOT 封装的电源通路控制器	高效二极管“或”操作，可在 DC 电源之间自动转换，3V 至 36V
LTC4055	USB 电源控制器和锂离子电池充电器	自动切换，对单节锂离子电池进行充电

X-ON Electronics

Largest Supplier of Electrical and Electronic Components

Click to view similar products for [Supervisory Circuits](#) category:

Click to view products by [Analog Devices](#) manufacturer:

Other Similar products are found below :

[CAT853STBI-T3](#) [RT9818C-27GU3](#) [DS1232L](#) [NCV302HSN45T1G](#) [STM6710FWB7F](#) [PT7M6127NLTA3EX](#) [XC6118C25AGR-G](#)
[ISL88011IH526Z-TK](#) [ISL88013IH529Z-TK](#) [ISL88705IP846Z](#) [ISL88706IP831Z](#) [ISL88708IB844Z](#) [ISL88708IP831Z](#) [TCM811MERCTR](#)
[X40420S14-A](#) [X40421S14-C](#) [X40430S14-A](#) [X40430S14I-A](#) [X40430S14I-B](#) [X40431S14-A](#) [X40431S14-B](#) [X40431S14-C](#) [X40431S14I-A](#)
[X40431S14I-B](#) [X40431S14I-C](#) [X4043P-2.7](#) [X4043PI-2.7](#) [X4043S8-2.7T1](#) [X4043S8IZ-2.7](#) [X4043S8IZT1](#) [X4043S8T1](#) [X4045P](#) [X4045PI](#)
[X4045PI-2.7](#) [X4045S8-2.7T1](#) [X4045S8IZ](#) [X4045S8T1](#) [X4163P](#) [X4163P-2.7](#) [X4163PI](#) [X4163PI-2.7](#) [X4163S8](#) [X4165P](#) [X4165P-2.7](#)
[X4165PI](#) [X4165PI-2.7](#) [X4165S8I-2.7](#) [X4283S8I](#) [X4323S8-2.7](#) [X4323S8I-2.7](#)