

### 特点

- 动态协调控制可优化宽耦合范围内的无线充电
- 宽输入电压范围 (12.5V 至 40V)
- 可调的电池浮动电压 (3.5V 至 11V)
- 固定的 4.2V 浮动电压选项 (LTC4120-4.2)
- 采用单个电阻器设置的 50mA 至 400mA 充电电流
- $\pm 1\%$  反馈电压准确度
- 准确度为 5% 的可编程充电电流
- 无需微处理器
- 无变压器磁芯
- 耐热性能增强型、扁平 16 引脚 (3mm x 3mm x 0.75mm) QFN 封装

### 应用

- 手持式仪器
- 工业 / 军用传感器和设备
- 严酷环境
- 便携式医疗设备
- 小型设备
- 电隔离设备

LT、LT、LTC、LTM、Linear Technology、Linear 标识和 Burst Mode 是凌力尔特公司的注册商标。所有其他商标均为其各自拥有者的产权。

### 描述

LTC<sup>®</sup>4120 是一款恒定电流 / 恒定电压无线接收器和电池充电器。一个外部编程电阻器负责设定高达 400mA 的充电电流。LTC4120-4.2 适合给锂离子 / 锂聚合物电池充电，而 LTC4120 的可编程浮动电压能够适应多种电池化学组成。LTC4120 采用一种动态协调控制 (DHC) 方法，其可跨一个空气隙实现高效率的非接触式充电。

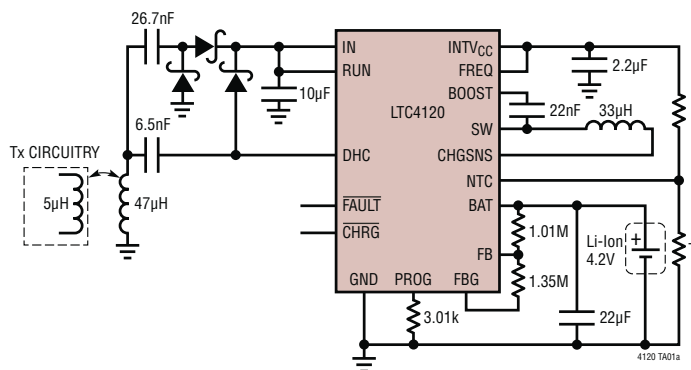
LTC4120 通过 DHC 引脚调节其输入电压。这种方法可调制一个接收器振荡电路的谐振频率以自动调节接收功率和发送功率，从而提供一款适合对电池供电型设备进行无线充电的高效解决方案。

利用 LTC4120 进行无线充电提供了一种在严酷环境中为设备供电的方法，并且无需使用昂贵且易发生故障的连接器。这使得采用 LTC4120 的产品可以在内置于密封外壳里、安放在移动或旋转设备中、或者在重视清洁或卫生条件的场合中使用时进行充电。

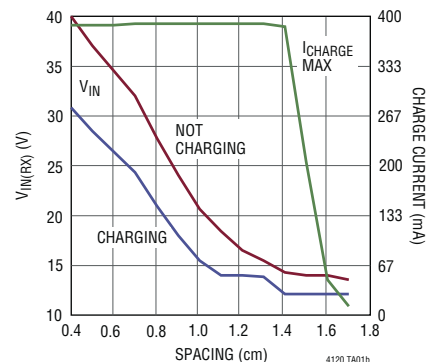
这款全功能电池充电器包括准确的 RUN 引脚门限、低电压电池预处理和失效电池故障检测、定时器计时终止、自动再充电和 NTC 适宜温度充电等特性。FAULT 引脚负责提供失效电池或温度故障的指示。

一旦充电被终止，LTC4120 将通过 CHRG 引脚发出“充电结束”的指示信号，并进入一种低电流睡眠模式。如果电池电压下降了 2.2%，则一种自动重启功能将起动一个新的充电周期。

### 典型应用



无线 Rx 电压 / 充电电流与间距的关系

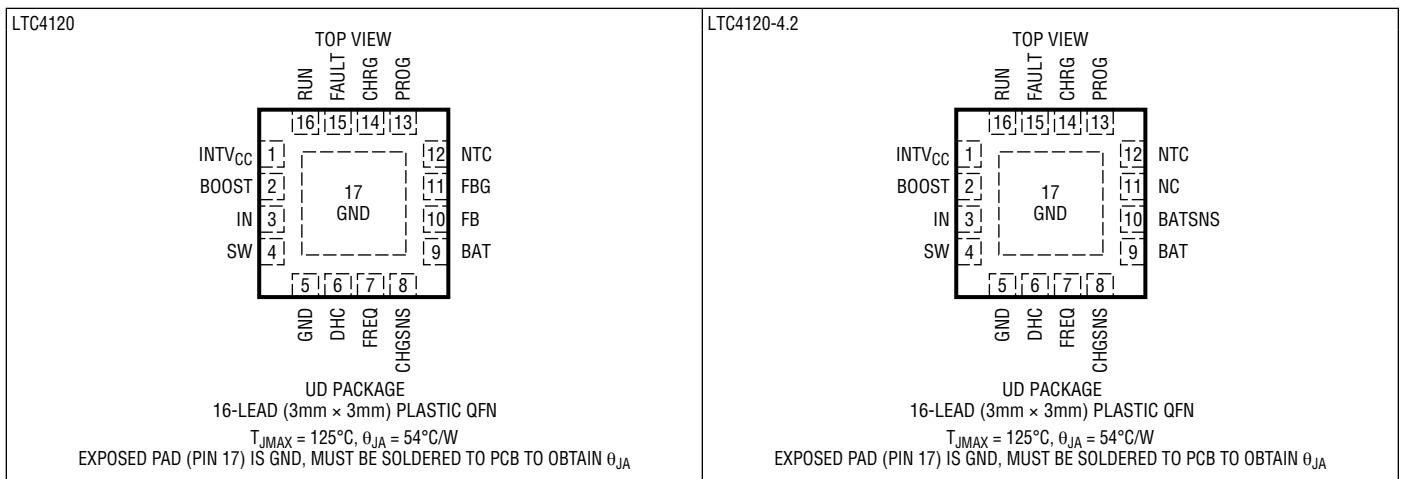


# LTC4120/LTC4120-4.2

## 绝对最大额定值 (注 1)

IN, RUN, CHRG, FAULT, DHC	-0.3V 至 43V	I <sub>DHC</sub>	350mA <sub>RMS</sub>
BOOST	V <sub>SW</sub> - 0.3V 至 (V <sub>SW</sub> + 6V)	I <sub>CHRG</sub> , I <sub>FAULT</sub> , I <sub>FBG</sub>	±5mA
SW (DC)	-0.3V 至 (V <sub>IN</sub> + 0.3V)	I <sub>FB</sub>	±5mA
SW (脉动 <100ns)	-1.5V 至 (V <sub>IN</sub> + 1.5V)	I <sub>INTVCC</sub>	-5mA
CHGSNS, BAT, FBG, FB	-0.3V 至 12V	工作结温范围	(注 2) -40°C 至 125°C
FREQ, NTC, PROG, INTV <sub>CC</sub>	-0.3V 至 6V	贮存温度范围	-65°C 至 150°C
I <sub>CHGSNS</sub> , I <sub>BAT</sub>	±600mA		

## 引脚配置



## 订购信息

(<http://www.linear.com.cn/product/LTC4120#orderinfo>)

无铅涂层	卷带	器件标记 *	封装描述	温度范围
LTC4120EUD#PBF	LTC4120EUD#TRPBF	LGHB	16 引脚 (3mm x 3mm) 塑料 QFN	-40°C 至 125°C
LTC4120IUD#PBF	LTC4120IUD#TRPBF	LGHB	16 引脚 (3mm x 3mm) 塑料 QFN	-40°C 至 125°C
LTC4120EUD-4.2#PBF	LTC4120EUD-4.2#TRPBF	LGMT	16 引脚 (3mm x 3mm) 塑料 QFN	-40°C 至 125°C
LTC4120IUD-4.2#PBF	LTC4120IUD-4.2#TRPBF	LGMT	16 引脚 (3mm x 3mm) 塑料 QFN	-40°C 至 125°C

对于规定工作温度范围更宽的器件，请咨询凌力尔特公司。 \* 温度等级请见集装箱上的标识。

如需了解更多有关无铅器件标记的信息，请登录：<http://www.linear.com.cn/leadfree/>

如需了解更多有关卷带规格的信息，请登录：<http://www.linear.com.cn/tapeandree/>。有些封装可通过指定的销售渠道以 500 片的卷盘形式供货 (具有 #TRMPBF 后缀)

LTC4120 选项	浮动电压
LTC4120	可编程
LTC4120-4.2	4.2V 固定

**电气特性**

凡标注 ● 表示该指标适合规定的工作结温范围，否则仅指  $T_A = 25^\circ\text{C}$  (注 2)。  $V_{IN} = V_{RUN} = 15\text{V}$ ，  $V_{CHGSNS} = V_{BAT} = 4\text{V}$ ，  $R_{PROG} = 3.01\text{k}$ ，  $V_{FB} = 2.29\text{V}$  (LTC4120)，  $V_{BATSNS} = 4\text{V}$  (LTC4120-4.2)。流入一个引脚的电流为正，而从该引脚流出的电流则为负。

符号	参数	条件	最小值	典型值	最大值	单位
	工作输入电源范围		● 12.5		40	V
	电池电压范围				0 11	V
$I_{IN}$	DC 电源电流	开关操作，FREQ = GND			3.5	mA
		待机模式 (注 3)	●		130 220	$\mu\text{A}$
		睡眠模式 (注 3) LTC4120: $V_{FB} = 2.51\text{V}$ (注 5)， LTC4120-4.2: $V_{BATSNS} = 4.4\text{V}$	●		60 100	$\mu\text{A}$
		停用模式 (注 3)	●		37 70	$\mu\text{A}$
		停机模式 (注 3)	●		20 40	$\mu\text{A}$
$\Delta V_{DUVLO}$	差分欠压闭锁	$V_{IN}-V_{BAT}$ 下降， $V_{IN} = 5\text{V}$ (LTC4120)， $V_{IN}-V_{BATSNS}$ 下降， $V_{IN} = 5\text{V}$ (LTC4120-4.2)	●	20	80 160	mV
		$V_{IN}-V_{BAT}$ 上升， $V_{IN} = 5\text{V}$ (LTC4120)， $V_{IN}-V_{BATSNS}$ 上升， $V_{IN} = 5\text{V}$ (LTC4120-4.2)			115	mV
$UV_{INTVCC}$	INTV <sub>CC</sub> 欠压闭锁	INTV <sub>CC</sub> 上升， $V_{IN} = \text{INTV}_{CC} + 100\text{mV}$ ， $V_{BAT} = \text{NC}$	●	4.00	4.15 4.26	V
		INTV <sub>CC</sub> 下降 (注 4)			220	mV
<b>电池充电器</b>						
$I_{BAT}$	BAT 待机电流	待机模式 (LTC4120) (注 3、7、8)	●		2.5 4.5	$\mu\text{A}$
		待机模式 (LTC4120-4.2) (注 3、7、8)	●		50 1000	nA
	BAT 停机电流	停机模式 (LTC4120) (注 3、7、8)	●		1100 2000	nA
		停机模式 (LTC4120-4.2) (注 3、7、8)	●		10 1000	nA
$I_{BATSNS}$	BATSNS 待机电流 (LTC4120-4.2)	待机模式 (注 3、7、8)	●		5.4 10	$\mu\text{A}$
	BATSNS 停机电流 (LTC4120-4.2)	停机模式 (注 3、7、8)	●		1100 2000	nA
$I_{FB}$	反馈引脚偏置电流 (LTC4120)	$V_{FB} = 2.5\text{V}$ (注 5、7)	●		25 60	nA
$I_{FBG(\text{LEAK})}$	反馈接地漏电流 (LTC4120)	停机模式 (注 3、7)	●		1	$\mu\text{A}$
$R_{FBG}$	反馈接地回线电阻 (LTC4120)		●		1000 2000	$\Omega$
$V_{FB(\text{REG})}$	反馈调节电压 (LTC4120)	(注 5)	●	2.393	2.400 2.407	V
			●	2.370	2.418	V
$V_{FLOAT}$	已调的浮动电压 (LTC4120-4.2)		●	4.188	4.200 4.212	V
			●	4.148	4.227	V
$I_{CHG}$	电池充电电流	$R_{PROG} = 3.01\text{k}$	●	383	402 421	mA
		$R_{PROG} = 24.3\text{k}$	●	45	50 55	mA
$V_{UVCL}$	欠压电流限值	$V_{IN}$ 下降			12.0	V
$V_{RCHG}$	电池再充电门限	$V_{FB}$ 相对于 $V_{FB\_REG}$ 下降 (LTC4120) (注 5)	●	-38	-50 -62	mV
$V_{RCHG\_4.2}$	电池再充电门限	$V_{BATSNS}$ 相对于 $V_{FLOAT}$ 下降 (LTC4120-4.2)	●	-70	-92 -114	mV
$h_{PROG}$	BAT 电流与 PROG 电流之比	$V_{TRKL} < V_{FB} < V_{FB(\text{REG})}$ (LTC4120) (注 5) $V_{TRKL\_4.2} < V_{BATSNS} < V_{FLOAT}$ (LTC4120-4.2)			988	mA/mA
$V_{PROG}$	PROG 引脚伺服电压		●	1.206	1.227 1.248	V
$R_{SNS}$	CHGSNS-BAT 检测电阻器	$I_{BAT} = -100\text{mA}$			300	m $\Omega$

# LTC4120/LTC4120-4.2

**电气特性** 凡标注 ● 表示该指标适合规定的工作结温范围，否则仅指  $T_A = 25^\circ\text{C}$  (注 2)。  $V_{IN} = V_{RUN} = 15\text{V}$ ，  $V_{CHGSNS} = V_{BAT} = 4\text{V}$ ，  $R_{PROG} = 3.01\text{k}$ ，  $V_{FB} = 2.29\text{V}$  (LTC4120)，  $V_{BATSNS} = 4\text{V}$  (LTC4120-4.2)。 流入一个引脚的电流为正，而从该引脚流出的电流则为负。

符号	参数	条件	最小值	典型值	最大值	单位
$I_{LOWBAT}$	低电量线性充电电流	$0\text{V} < V_{FB} < V_{TRKL}$ ， $V_{BAT} = 2.6\text{V}$ (LTC4120)， $V_{BATSNS} < V_{TRKL_{4.2}}$ ， $V_{BAT} = 2.6\text{V}$ (LTC4120-4.2)	6	9	16	mA
$V_{LOWBAT}$	低电量门限电压	$V_{BAT}$ 上升 (LTC4120)， $V_{BATSNS}$ 上升 (LTC4120-4.2)	● 2.15	2.21	2.28	V
		迟滞		147		mV
$I_{TRKL}$	开关模式涓流充电电流	$V_{LOWBAT} < V_{BAT}$ ， $V_{FB} < V_{TRKL}$ (注 5)， $V_{LOWBAT} < V_{BATSNS} < V_{TRKL_{4.2}}$ (LTC4120-4.2)		$I_{CHG}/10$		mA
		开关模式涓流充电中的 PROG 引脚 伺服电压		122		mV
$V_{TRKL}$	涓流充电门限	$V_{FB}$ 上升 (LTC4120) (注 5)	● 1.64	1.68	1.71	V
		迟滞		50		mV
$V_{TRKL_{4.2}}$	涓流充电门限	$V_{BATSNS}$ 上升 (LTC4120-4.2)	● 2.86	2.91	2.98	V
		迟滞		88		mV
$h_{C/10}$	充电结束指示电流比	(注 6)		0.1		mA/mA
	安全定时器终止周期		1.3	2.0	2.8	小时
	失效电池终止超时		19	30	42	分钟

## 开关电源

$f_{OSC}$	开关频率	$FREQ = INTV_{CC}$	● 1.0	1.5	2.0	MHz
		$FREQ = GND$	● 0.5	0.75	1.0	MHz
$t_{MIN(ON)}$	最小可控导通时间	(注 9)		120		ns
	占空比最大值	(注 9)	94			%
	上管开关 $R_{DS(ON)}$	$I_{SW} = -100\text{mA}$		0.8		$\Omega$
	下管开关 $R_{DS(ON)}$	$I_{SW} = 100\text{mA}$		0.5		$\Omega$
$I_{PEAK}$	峰值电流限值	在 $R_{SNS}$ 的两端测量 (把一个 $15\mu\text{H}$ 电感器与 $R_{SNS}$ 相串联) (注 9)	585	750	1250	mA
$I_{SW}$	开关引脚电流 (注 8)	$V_{IN} = \text{开路}$ ， $V_{RUN} = 0\text{V}$ ， $V_{SW} = 8.4\text{V}$ (LTC4120)	●	15	30	$\mu\text{A}$
		$V_{IN} = \text{开路}$ ， $V_{RUN} = 0\text{V}$ ， $V_{SW} = 4.2\text{V}$ (LTC4120-4.2)	●	7	15	$\mu\text{A}$

## 状态引脚 FAULT， CHRG

	引脚输出电压低	$I = 2\text{mA}$			500	mV
	引脚漏电流	$V = 43\text{V}$ ， 引脚高阻抗		0	1	$\mu\text{A}$

## NTC

	冷温度 $V_{NTC}/V_{INTVCC}$ 故障	上升 $V_{NTC}$ 门限	● 73	74	75	%INTVCC
		下降 $V_{NTC}$ 门限		72		%INTVCC
	热温度 $V_{NTC}/V_{INTVCC}$ 故障	下降 $V_{NTC}$ 门限	● 35.5	36.5	37.5	%INTVCC
		上升 $V_{NTC}$ 门限		37.5		%INTVCC
	NTC 停用电压	下降 $V_{NTC}$ 门限	● 1	2	3	%INTVCC
		上升 $V_{NTC}$ 门限		3		%INTVCC
	NTC 输入漏电流	$V_{NTC} = V_{INTVCC}$	-50		50	nA

**电气特性**

凡标注 ● 表示该指标适合规定的工作结温范围，否则仅指  $T_A = 25^\circ\text{C}$  (注 2)。  $V_{IN} = V_{RUN} = 15\text{V}$ ，  $V_{CHGSNS} = V_{BAT} = 4\text{V}$ ，  $R_{PROG} = 3.01\text{k}$ ，  $V_{FB} = 2.29\text{V}$  (LTC4120)，  $V_{BATSNS} = 4\text{V}$  (LTC4120-4.2)。流入一个引脚的电流为正，而从该引脚流出的电流则为负。

符号	参数	条件	最小值	典型值	最大值	单位	
<b>RUN</b>							
$V_{EN}$	使能门限	$V_{RUN}$ 上升	●	2.35	2.45	2.55	V
	迟滞	$V_{RUN}$ 下降		200		mV	
	RUN 引脚输入电流	$V_{RUN} = 40\text{V}$		0.01	0.1	$\mu\text{A}$	
$V_{SD}$	停机门限 (注 3)	$V_{RUN}$ 下降	●	0.4	1.2	V	
	迟滞			220		mV	
<b>FREQ</b>							
	FREQ 引脚输入低		●	0.4		V	
	FREQ 引脚输入高	$V_{INTVCC} - V_{FREQ}$	●		0.6	V	
	FREQ 引脚输入电流	$0\text{V} < V_{FREQ} < V_{INTVCC}$			$\pm 1$	$\mu\text{A}$	
<b>动态协调控制</b>							
$V_{IN(DHC)}$	输入调节电压			14		V	
	DHC 引脚电流	$V_{DHC} = 1\text{V}$ ， $V_{IN} < V_{IN(DHC)}$		330		$\text{mA}_{RMS}$	

**注 1：**高于“绝对最大额定值”部分所列数值的应力有可能对器件造成永久性的损害。在任何绝对最大额定值条件下暴露的时间过长都有可能影响器件的可靠性和使用寿命。

**注 2：**LTC4120 在适当的脉动负载条件下进行测试以使  $T_J \approx T_A$ 。LTC4120E 的性能指标在  $0^\circ\text{C}$  至  $85^\circ\text{C}$  的结温范围内得到保证。 $-40^\circ\text{C}$  至  $125^\circ\text{C}$  工作结温范围内的规格指标由设计、特性分析和统计过程控制中的相关性来保证。LTC4120I 的性能指标在整个  $-40^\circ\text{C}$  至  $125^\circ\text{C}$  工作结温范围内得到保证。请注意，与这些规格指标相符的最大环境温度由特定的工作条件与电路板布局、封装的额定热阻抗及其他环境因素共同决定。

**注 3：**当 LTC4120 由于某种 NTC 故障情况而停止开关操作、或者当充电电流降至足够低以进入突发模式操作时，待机模式出现。停用模式出现在  $V_{RUN}$  介于  $V_{SD}$  和  $V_{EN}$  之间的时候。当  $V_{RUN}$  低于  $V_{SD}$  或当差分欠压闭锁功能电路进入工作状态时，出现停机模式。当电池电压处在高于  $V_{RCHG}$  或  $V_{RCHG\_42}$  门限的情况下，睡眠 (SLEEP) 模式出现在一个超时之后。

**注 4：**内部电源  $INTV_{CC}$  应当仅用于 NTC 热敏电阻分压器，不应将其用于任何其他负载。

**注 5：**FB 引脚利用一个与该引脚相串联的 588k 电阻来测量。

**注 6：** $h_{C/10}$  被表示为实测全充电电流 (当  $\overline{\text{CHRG}}$  引脚取消认定状态时在 PROG 引脚电压下测量) 的一部分。

**注 7：**在一个于 SW 和 CHGSNS 之间连接了一个电感器的应用电路中，停用时的总电池漏电流是  $I_{BAT}$ 、 $I_{FBG(LEAK)}$  及  $I_{SW}$  之和 (LTC4120)，或  $I_{BATSNS}$ 、 $I_{BAT}$  及  $I_{SW}$  之和 (LTC4120-4.2)。

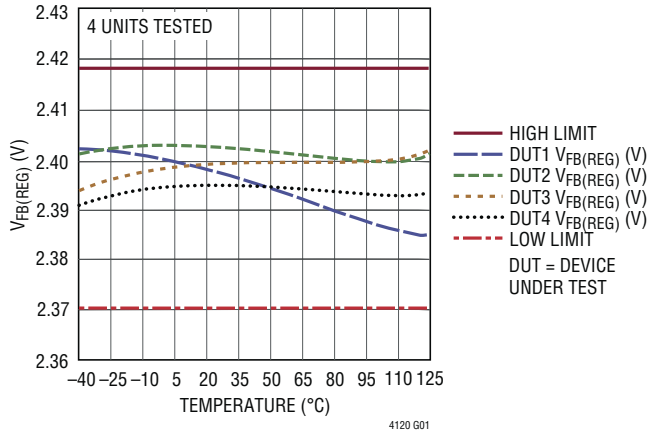
**注 8：**当 IN 上没有电源时，SW 通过上管开关的体二极管给 IN 供电。这或许会引起额外的 SW 引脚电流 (取决于 IN 上存在的负载)。

**注 9：**由设计和 / 或与静态测试的相关性提供保证。

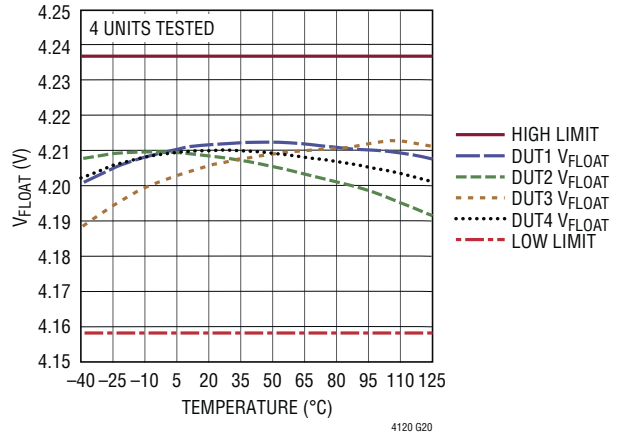
# LTC4120/LTC4120-4.2

## 典型性能特征 $T_A = 25^\circ\text{C}$ ，除非特别注明。

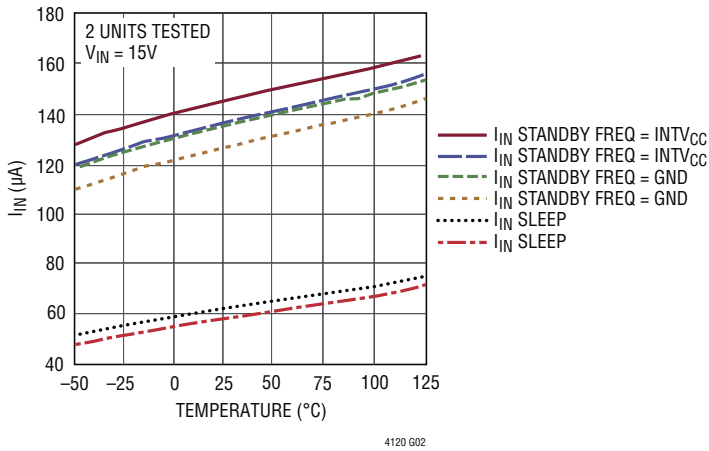
典型  $V_{FB(REG)}$  与温度的关系



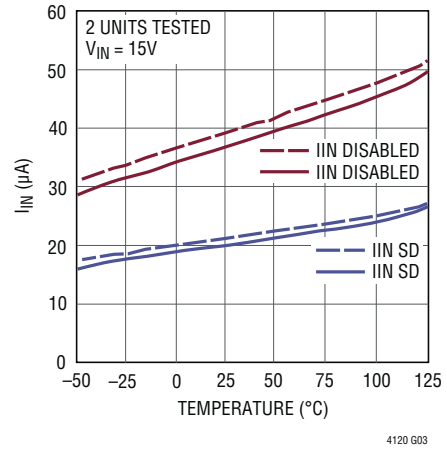
典型  $V_{FLOAT}$  与温度的关系  
LTC4120-4.2



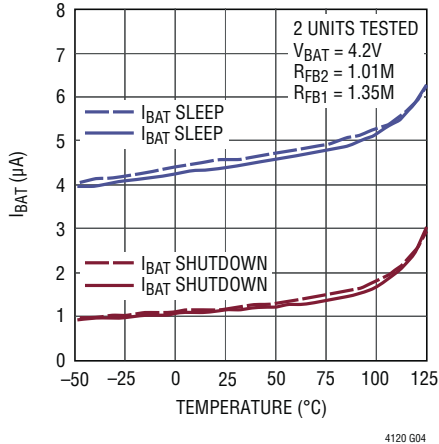
IN 引脚待机 / 睡眠电流与温度的关系



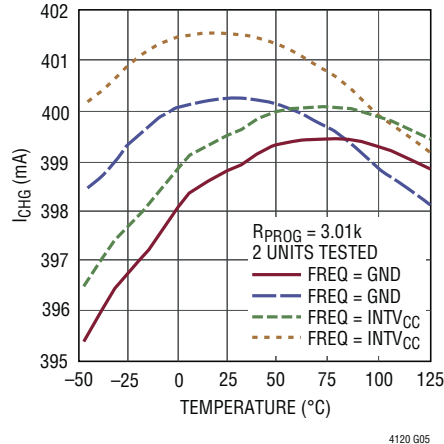
IN 引脚停用 / 停机电流与温度的关系



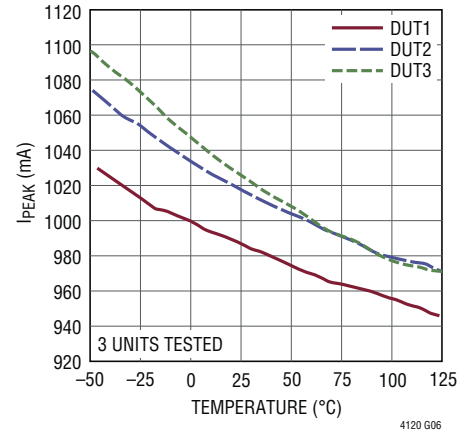
BAT 引脚睡眠 / 停机电流与温度的关系



典型电池充电电流与温度的关系

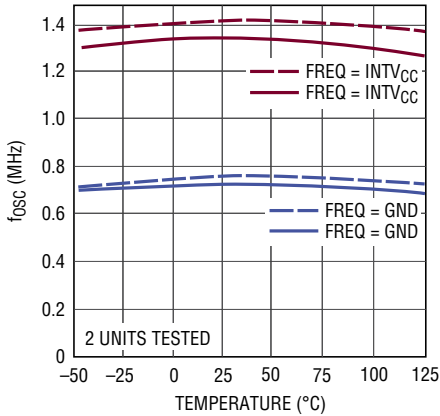


典型  $R_{SNS}$  电流限值与温度的关系



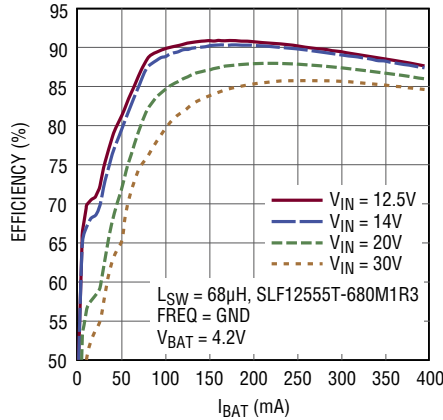
**典型性能特征**  $T_A = 25^\circ\text{C}$ ，除非特别注明。

开关频率与温度的关系



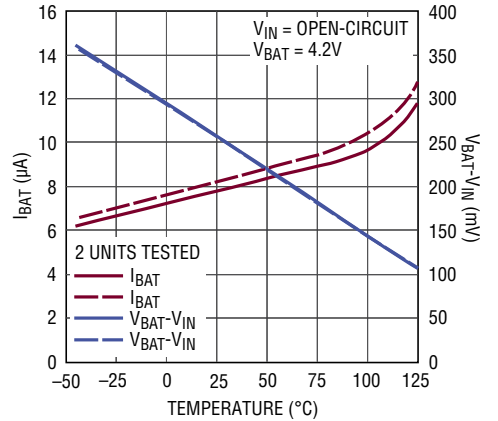
4120 G07

降压效率与电池电流的关系



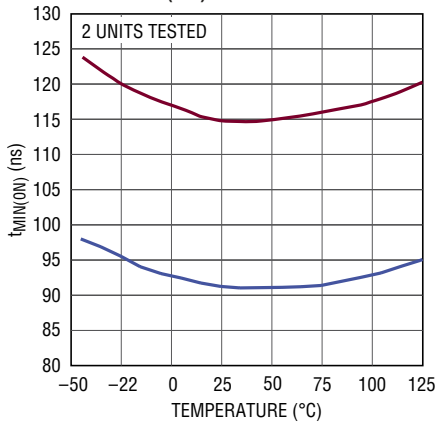
4120 G08

BAT 引脚漏电流 /  $V_{BAT}-V_{IN}$  与温度的关系



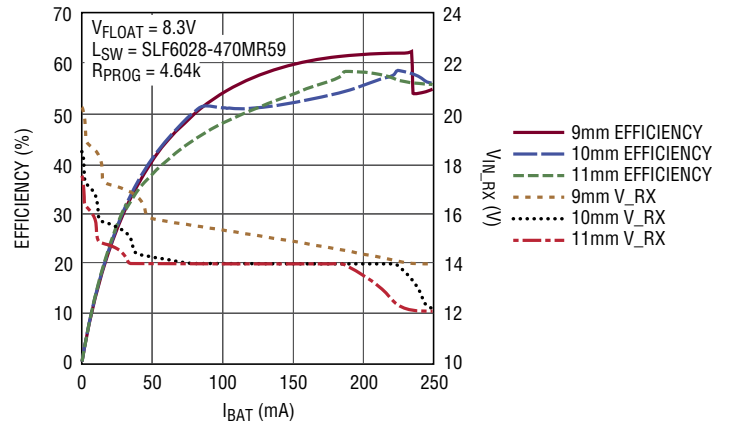
4120 G09

典型  $t_{MIN(ON)}$  与温度的关系曲线



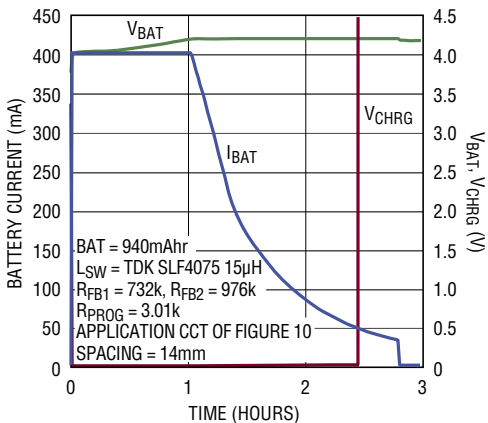
4120 G10

无线功率传输效率， $V_{IN\_RX}$  与电池电流的关系



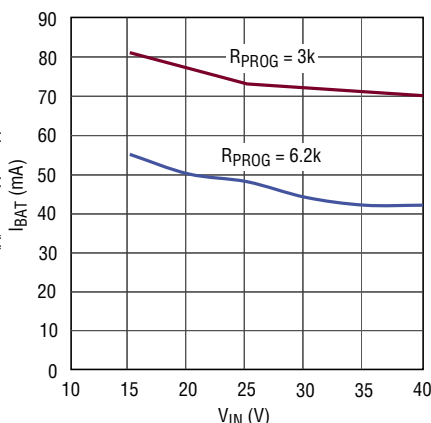
4120 G11

典型无线充电周期



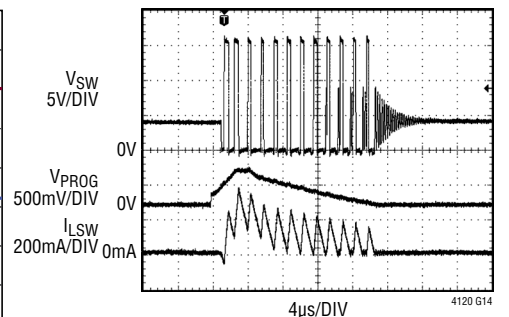
4120 G12

突发模式触发电流



4120 G13

典型突发模式波形， $I_{BAT} = 38\text{mA}$



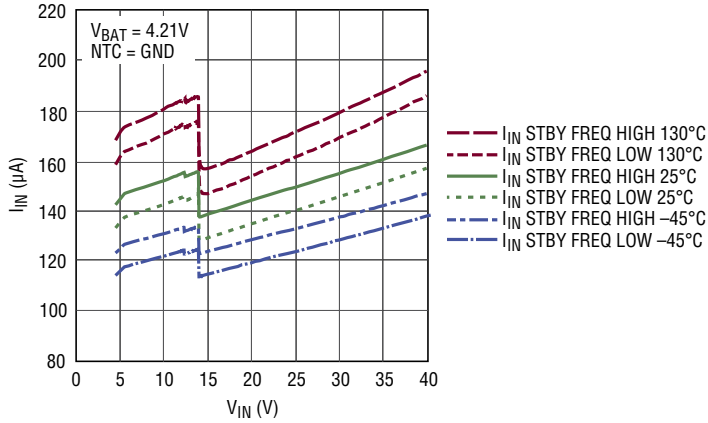
4120 G14



# LTC4120/LTC4120-4.2

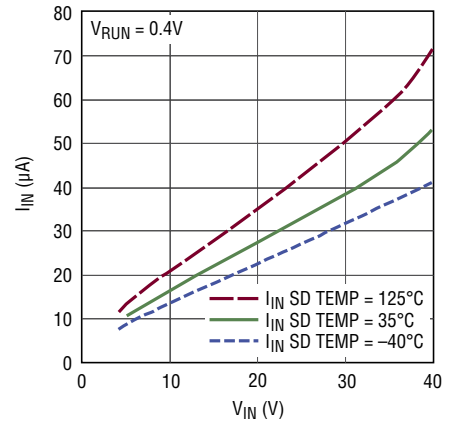
## 典型性能特征 $T_A = 25^\circ\text{C}$ ，除非特别注明。

IN 引脚待机电流与  $V_{IN}$  的关系



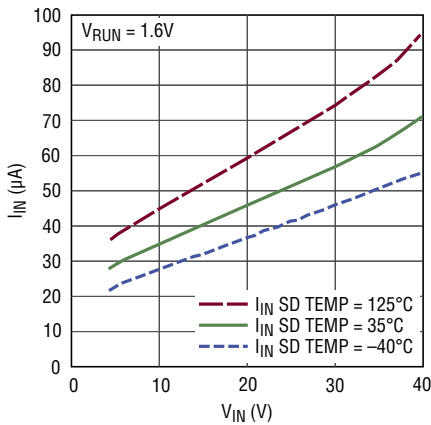
4120 G15

IN 引脚停机电流与输入电压的关系



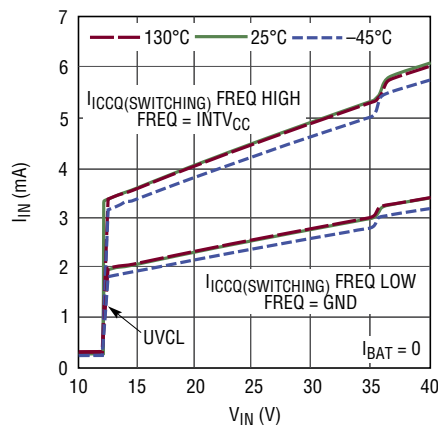
4120 G16

IN 引脚停用电流与输入电压的关系



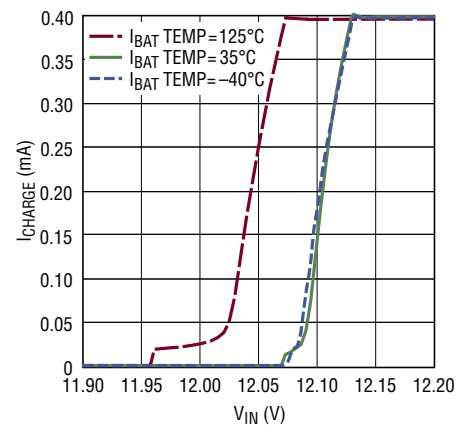
4120 G17

IN 引脚开关电流与输入电压的关系



4120 G18

UVCL :  $I_{CHARGE}$  与输入电压的关系



4120 G19



## 引脚功能

**INTV<sub>CC</sub> (引脚 1)**：内部稳压器输出引脚。该引脚是一个从 IN 产生内部 INTV<sub>CC</sub> 电源的内部线性稳压器的输出。另外，它还向开关栅极驱动器供电并提供低电池电量线性充电电流 I<sub>LOWBAT</sub>。在 INTV<sub>CC</sub> 和 GND 之间连接一个 2.2μF 低 ESR 电容器。除了 NTC 偏置网络之外，不要在 INTV<sub>CC</sub> 上布设任何外部负载。对该引脚过载能破坏内部运作。当 RUN 引脚电压高于 V<sub>EN</sub> 时，INTV<sub>CC</sub> 上升至高于 UVLO 门限，且 IN 升至高于 BAT (高出的幅度为 ΔV<sub>DUVLO</sub> 及其迟滞)，充电器被使能。

**BOOST (引脚 2)**：升压电源引脚。在该引脚和 SW 引脚之间连接一个 22nF 升压电容器。

**IN (引脚 3)**：正输入电源。通过一个 10μF 或更大的低 ESR 电容器把该引脚去耦至 GND。

**SW (引脚 4)**：开关引脚。SW 引脚通过降压型开关稳压器从 IN 向 BAT 传输功率。应在 SW 和 CHGSNS 之间连接一个电感器。有关电感器选择的讨论请见“应用信息”部分。

**GND (引脚 5, 裸露衬垫引脚 17)**：接地引脚。连接至裸露衬垫。裸露衬垫必须焊接至 PCB GND 以提供一个至地的低电阻抗和热阻抗连接。

**DHC (引脚 6)**：动态协调控制引脚。在 DHC 和 IN 引脚之间连接一个肖特基二极管，并从 DHC 引出一个电容器，如“典型应用”或“方框图”中所示。当 V<sub>IN</sub> 高于 V<sub>IN(DHC)</sub> 时，该引脚为高阻抗。当 V<sub>IN</sub> 低于 V<sub>IN(DHC)</sub> 时，该引脚为低阻抗，因而允许 LTC4120 调制已调谐接收器网络的谐振。请见“应用信息”以了解有关已调谐接收器网络的更多信息。

**FREQ (引脚 7)**：降压开关频率选择引脚。连接至 INTV<sub>CC</sub> 以选择一个 1.5MHz 的开关频率，或者连接至 GND 以选择一个 750kHz 的开关频率。不要把该引脚浮置。

**CHGSNS (引脚 8)**：电池充电电流检测引脚。一个位于 CHGSNS 和 BAT 引脚之间的内部电流检测电阻器负责监视电池充电电流。应在 SW 和 CHGSNS 之间连接一个电感器。

**BAT (引脚 9)**：电池输出引脚。电池充电电流通过内部充电电流检测电阻器从该引脚输送。在低电池电量情况下，从该

引脚提供一个小的线性充电电流 I<sub>LOWBAT</sub> 以对电池进行预处理。通过一个低 ESR 22μF 或更大的陶瓷电容器把 BAT 引脚去耦至 GND。

**BATSNS (引脚 10, 仅限 LTC4120-4.2)**：电池电压检测引脚。为了实现正确的运作，该引脚的连接必须始终靠近电池正端子。

**FB (引脚 10, 仅限 LTC4120)**：电池电压反馈引脚。充电功能电路运作以在该引脚上实现一个 2.4V 的最终浮动电压。电池浮动电压采用一个从 BAT 至 FB 再到 FBG 的阻性分压器来设置，并可设置在高达 11V。反馈引脚输入偏置电流 I<sub>FB</sub> 为 25nA。采用一个具 588k 戴维南 (Thevenin) 等效电阻的阻性分压器以补偿输入偏置电流误差 (见“典型性能特征”中的“FB 引脚偏置电流与温度的关系”曲线)。

**FBG (引脚 11, 仅限 LTC4120)**：反馈接地引脚。当不用时该引脚把外部 FB 分压器负载与电池断接。当检测电池电压时该引脚提供一个至 GND 的低电阻 R<sub>FBG</sub>。当处在停用或停机模式中时该引脚呈高阻抗。

**NTC (引脚 12)**：至负温度系数热敏电阻监视电路的输入。NTC 引脚连接至一个通常与电池封装在一起的负温度系数热敏电阻，以确定电池是否处于导致不能充电的过热或过冷状态。如果电池的温度超出范围，则 LTC4120 进入待机模式且充电暂停，直到电池温度重新进入有效范围为止。在 INTV<sub>CC</sub> 和 NTC 之间需要连接一个低漂移偏置电阻器，而在 NTC 和 GND 之间需要布设一个热敏电阻。把 NTC 引脚连接至 GND 以停用 NTC 充电限定功能 (如果不需要 NTC 功能)。

**PROG (引脚 13)**：充电电流编程和充电电流监视引脚。在 PROG 引脚和地之间连接一个 3.01k (400mA) 至 24.3k (50mA) 的 1% 电阻器，以设置充电电流。当处于恒定电流模式时，该引脚调节至 1.227V。该引脚上的电压代表了采用下面公式的平均电池充电电流：

$$I_{BAT} = h_{PROG} \cdot \frac{V_{PROG}}{R_{PROG}}$$

# LTC4120/LTC4120-4.2

## 引脚功能

式中的 hPROG 通常为 988。使 PROG 引脚上的寄生电容保持在最小值。

**CHRG (引脚 14)：**漏极开路充电状态输出引脚。通常通过一个电阻器上拉至一个基准电压，CHRG 引脚指示电池充电器的状态。当停用时该引脚可上拉至高达 IN 的电压，而在使能时可吸收高达 5mA 的电流。当电池处于充电状态时，CHRG 引脚被拉至低电平。当终止定时器计时结束或充电电流降至低于编程值的 10% 时，CHRG 引脚被强制为高阻抗状态。

**FAULT (引脚 15)：**漏极开路故障状态输出引脚。通常通过一个电阻器上拉至一个基准电压，该状态引脚在充电周期中指示故障情况。当停用时该引脚可上拉至高达 IN 的电压，

而在使能时可吸收高达 5mA 的电流。NTC 温度故障会导致该引脚被拉至低电平。另外，失效电池故障也会致使该引脚被拉至低电平。如果不存在故障情况，则 FAULT 引脚处于高阻抗。

**RUN (引脚 16)：**运行引脚。当 RUN 被拉至低于  $V_{EN}$  及其迟滞时，该器件被停用。在停用模式中，电池充电电流为零，而且 CHRG 和 FAULT 引脚呈高阻抗状态。如果 RUN 引脚上的电压被拉至低于  $V_{SD}$ ，则器件处于停机模式。当 RUN 引脚上的电压升至高于  $V_{EN}$  时，INTV<sub>CC</sub> LDO 接通。当 INTV<sub>CC</sub> LDO 上升至高于其 UVLO 门限时，充电器被使能。应将 RUN 引脚连接至一个从  $V_{IN}$  引出的阻性分压器，以设置使能充电操作的输入电压。不要把 RUN 引脚浮置。

## 方框图

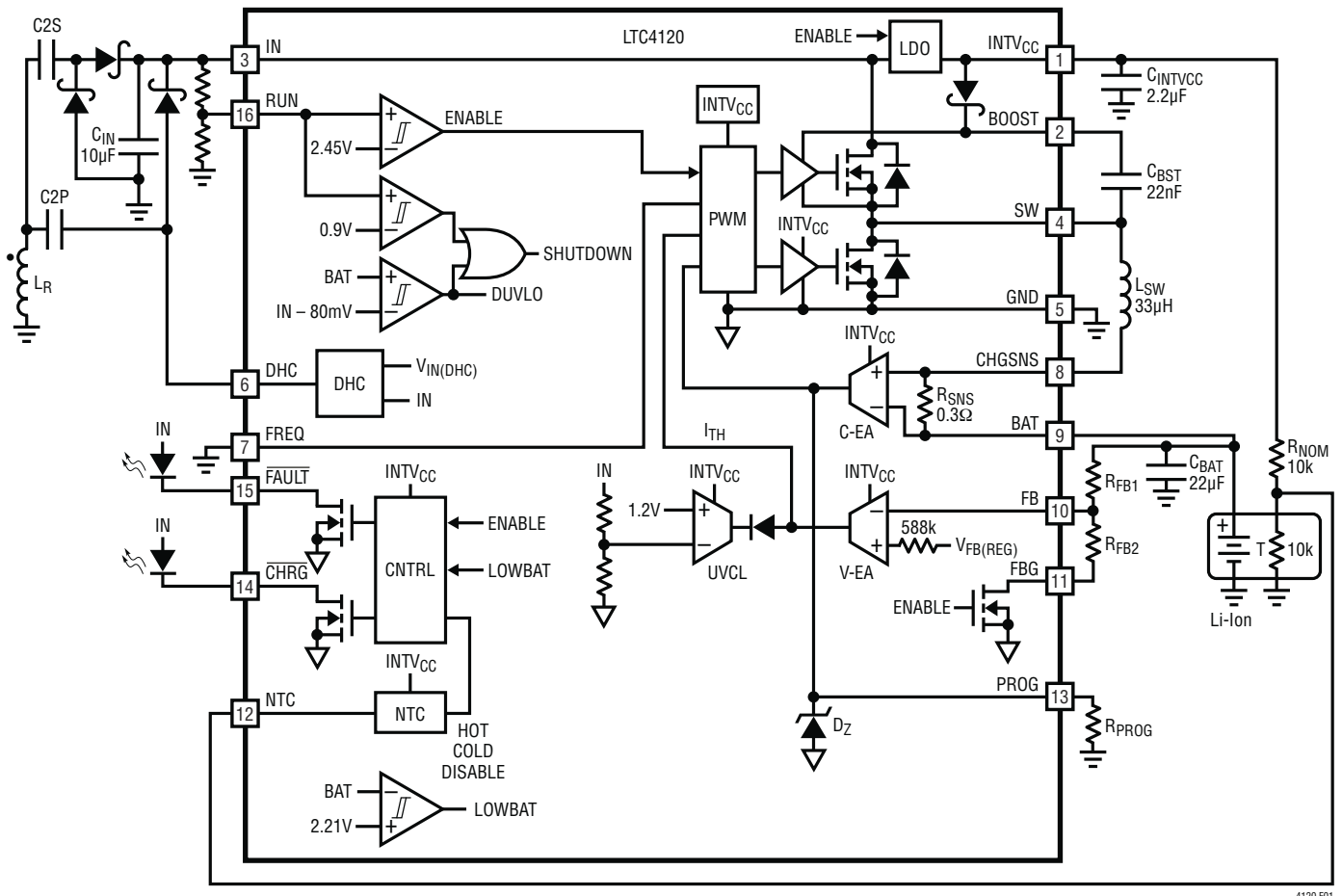


图 1：方框图

### 方框图

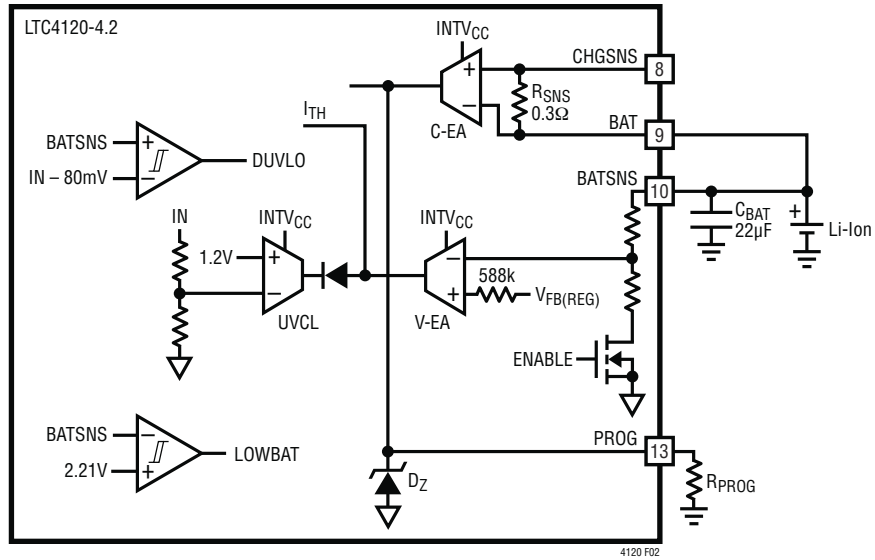


图 2 : LTC4120-4.2 BATSNS 连接

### 测试电路

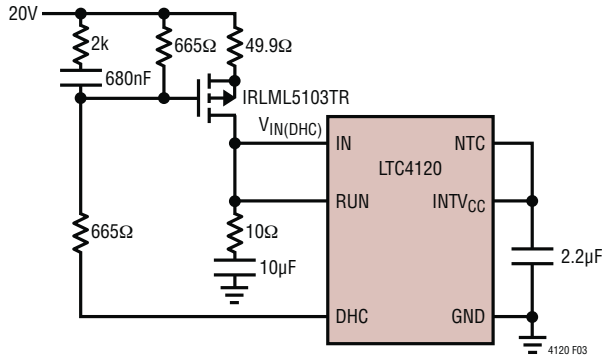


图 3 :  $V_{IN(DHC)}$  测试电路

## 工作原理

### 无线功率系统概述

LTC4120 是完整无线功率系统中的一个组件。一个完整的系统由发送电路、一个发送线圈、一个接收线圈和接收电路 (包括 LTC4120) 组成。请参阅“应用信息”部分以了解有关发送电路和线圈的更多信息。特别地,“谐振发送器和接收器”及“其他替代的发送器选项”部分包括了构成一款完整的无线功率系统设计所必要的信息。更多信息可在本文件“应用信息”部分中的“谐振发送器和接收器”标题下以及“AN138:无线功率用户指南”以及“DC1969A:无线功率发送和接收器演示套件和手册”中找到。用于发送器和接收器电路板的光绘布局文件可通过以下链接获得:

<http://www.linear.com.cn/product/LTC4120#demoboards>

### LTC4120 概述

LTC4120 是一款具动态协调控制 (DHC) 功能的同步降压型无线电池充电器。DHC 是一种在谐振耦合功率传输应用中调节接收输入电压的高效方法。LTC4120 充当一个具有以下内置充电器功能的恒定电流 / 恒定电压电池充电器: 可编程充电电流、可编程浮动电压 (LTC4120)、具半小时超时

周期的电池预处理、精准型停机 / 运行控制、NTC 热保护、一个计时周期为 2 小时的安全充电终止定时器、以及自动再充电功能。另外, LTC4120 还提供了用于指示电荷状态和故障状态的输出引脚。

图 4 中的电路是一款功能全面的系统, 其采用了一个基本的电流馈电型谐振转换器 (用于发送器) 和一个串联谐振转换器 (用于具 LTC4120 的接收器)。也可把 Power-By-Proxi<sup>1</sup> 提供的高级发送器与 LTC4120 一起使用。有关发送器设计的更多信息请查阅《应用指南 138: 无线功率用户指南》(Application Note 138: Wireless Power Users Guide)。

### 无线功率传输

一个无线耦合功率传输系统由一个生成交变磁场的发送器和一个负责收集来自该磁场之功率的接收器组成。理想的发送器高效地在发送器线圈  $L_X$  中生成一个大的交流电流。图 4 中示出的推挽式电流馈电型谐振转换器是可以和 LTC4120 一起使用的基本功率发送器实例。该发送器通常工作在一个

<sup>1</sup> [www.PowerByProxi.com](http://www.PowerByProxi.com)

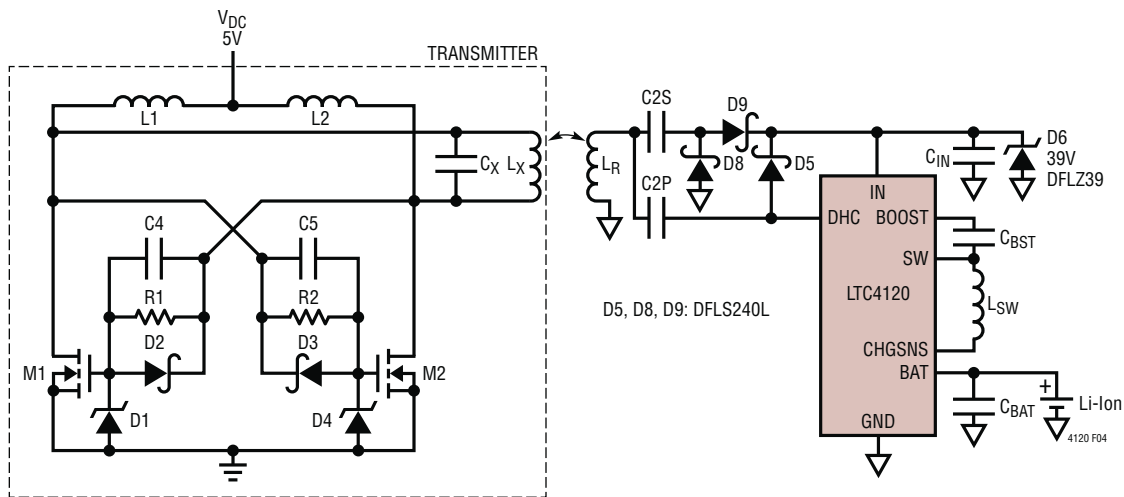


图 4: DC-AC 转换器、发送 / 接收线圈、已调串联谐振接收器和 AC-DC 整流器

## 工作原理

约 130kHz 的频率；但是工作频率的变化取决于接收器上的负载和至接收线圈的耦合。对于  $L_X = 5\mu\text{H}$  和  $C_X = 300\text{nF}$ ，发送器频率为：

$$f_0 \approx \frac{1}{2 \cdot \pi \cdot \sqrt{L_X \cdot C_X}} = 130\text{kHz}$$

该发送器通常产生一个约  $2.5A_{\text{RMS}}$  的 AC 线圈电流。如需了解有关该发送器的更多信息，请查阅《应用指南 138：无线功率用户指南》。

由一个线圈  $L_R$  组成的接收器在一个谐振电路中进行配置，其后随一个整流器和 LTC4120。接收器线圈通过  $L_R$  和  $L_X$  之间的互感提供一个反射回发送器的负载。接收器的反射阻抗有可能影响发送器的工作频率。同样，发送器的功率输出取决于接收器上的负载。由发送器和 LTC4120 充电器组成的谐振耦合充电系统提供了一种用于无线电池充电的有效方法，因为发送器的功率输出自动地随着给电池充电所使用的功率而改变。

### 动态协调控制

动态协调控制 (DHC) 是一种用于在无线功率传输系统中调节接收输入功率的方法。DHC 调制谐振接收器的阻抗以调节 LTC4120 输入端上的电压。当 LTC4120 的输入电压低于  $V_{\text{IN(DHC)}}$  设定点时，LTC4120 通过把接收器谐振频率调谐至更接近发送器谐振频率以允许更多的功率出现在接收器上。如果输入电压超过了  $V_{\text{IN(DHC)}}$ ，则 LTC4120 把接收器

谐振频率调谐至远离发送器谐振频率，从而减少接收器上的可用功率。输入功率增加或减少的幅值是耦合、调谐电容器 C2P、接收线圈  $L_R$  和工作频率的一个函数。

图 5 示出了执行 DHC 功能以自动地调谐接收器之谐振的组件。电容器 C2S 和电感器  $L_R$  充当一个串联谐振器。电容器 C2P 和 LTC4120 的 DHC 引脚在 DHC 引脚为低阻抗时形成并联谐振，而在 DHC 引脚为高阻抗时则断接。C2P 负责调节接收器谐振以控制 LTC4120 输入端上的可用功率量。另外，C2P 还影响了由于被 DHC 引脚分流的 AC 电流在 LTC4120 中所产生的功率耗散。为此，建议不要在该引脚上施加超过 30nF 的总电容。

通过采用 DHC，LTC4120 可自动地根据负载要求来调节接收的功率；通常情况下负载是电池充电电流。这种方法实现了显著的节能，因为发送器所需的功率自动地根据接收器上的要求进行调节。此外，当电池满充电时，DHC 还可在轻负载条件下降低 LTC4120 的输入端上所承受的整流电压。

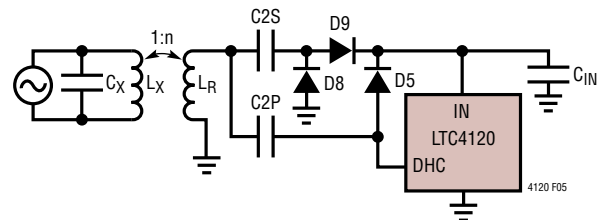


图 5：谐振接收器振荡回路

## 工作原理

谐振接收器电路 ( $L_R$ 、 $C2S$  和  $C2P$ )、发送器电路、以及  $L_X$  与  $L_R$  之间的互感设计决定了 LTC4120 输入端上的最大无负载电压和 LTC4120 输入端上的最大可用功率。必须谨慎地选择这些组件的数值和容限以实现稳定的运作，为此建议只采用具有严紧容限的组件。

为了解动态协调控制 (DHC) 背后的工作原理，可考虑下面的简化。这里，一个固定频率发送器工作在  $f_0 = 130\text{kHz}$  的频率。DHC 可自动地调节接收器已调谐网络的阻抗，从而把接收器的谐振频率调制在  $f_T$  和  $f_D$  之间。

$$f_T \approx \frac{1}{2 \cdot \pi \cdot \sqrt{L_R \cdot (C2P + C2S)}}$$

$$f_D \approx \frac{1}{2 \cdot \pi \cdot \sqrt{L_R \cdot C2S}}$$

当输入电压高于  $V_{IN(DHC)}$  (通常为 14V) 时，LTC4120 将 DHC 引脚开路，使接收器谐振与发送器频率  $f_0$  失谐，以接收较少的功率。当输入电压低于  $V_{IN(DHC)}$  时，LTC4120 把 DHC 引脚分流至地，使接收器谐振更接近发送器频率以获得更多的功率。

对于图 4 所示的谐振转换器，发送器的工作频率不是固定的，而是根据负载阻抗改变。不过，DHC 的基本工作原理保持有效。如需了解有关无线功率接收器谐振电路设计的更多信息，请参阅“应用”部分。

## 设置电池浮动电压

对于 LTC4120，电池浮动电压通过在电池和 FB 及 FBG 之间布设一个阻性分压器来设置，如图 6 所示。这样，可编程的电池浮动电压  $V_{FLOAT}$  由下式支配：

$$V_{FLOAT} = V_{FB(REG)} \cdot \frac{(R_{FB1} + R_{FB2})}{R_{FB2}}$$

式中的  $V_{FB(REG)}$  通常为 2.4V。

由于电压误差放大器 (V-EA) 输入偏置电流 ( $I_{FB}$ ) 的原因，还必须谨慎地选择接近 588k 的  $R_{FB1} || R_{FB2}$  戴维南 (Thevenin) 等效电阻。从计算  $R_{FB1}$  开始以满足下面的关系：

$$R_{FB1} = \frac{V_{FLOAT} \cdot 588k}{V_{FB(REG)}}$$

找到与计算值最接近的 0.1% 或 1% 精度电阻器。利用  $R_{FB1}$  计算：

$$R_{FB2} = \frac{V_{FB(REG)} \cdot R_{FB1}}{V_{FLOAT} - V_{FB(REG)}} - 1000\Omega$$

式中的  $1000\Omega$  代表  $R_{FBG}$  的典型值。这是 FBG 引脚的电阻，该引脚充当用于电池浮动电压分压器的接地回线。

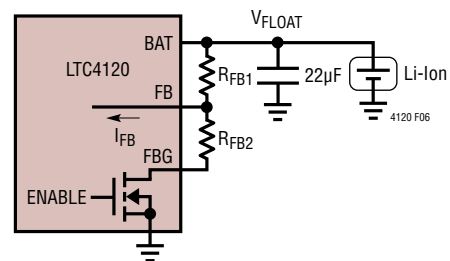


图 6：利用 LTC4120 设置浮动电压



## 工作原理

一旦选择了  $R_{FB1}$  和  $R_{FB2}$ ，即重新计算利用可用电阻器获得的  $V_{FLOAT}$  之数值。如果误差过大，则替换另一个用于  $R_{FB1}$  的标准电阻值并重新计算  $R_{FB2}$ 。重复以上操作直到浮动电压误差可接受为止。

表 1 和表 2 列出了针对常用电池浮动电压而推荐的 0.1% 和 1% 精度标准电阻器阻值。

表 1：针对常见  $V_{FLOAT}$  推荐的 0.1% 精度电阻器

$V_{FLOAT}$	$R_{FB1}$	$R_{FB2}$	典型误差
3.6V	887k	1780k	-0.13%
4.1V	1.01M	1.42M	0.15%
4.2V	1.01M	1.35M	-0.13%
7.2V	1.8M	898k	0.08%
8.2V	2.00M	825k	0.14%
8.4V	2.05M	816k	0.27%

表 2：针对常见  $V_{FLOAT}$  推荐的 1% 精度电阻器

$V_{FLOAT}$	$R_{FB1}$	$R_{FB2}$	典型误差
3.6V	887k	1780k	-0.13%
4.1V	1.02M	1.43M	0.26%
4.2V	1.02M	1.37M	-0.34%
7.2V	1.78M	887k	0.16%
8.2V	2.00M	825k	0.14%
8.4V	2.1M	845k	-0.50%

## 设置充电电流

电流误差放大器 (C-EA) 通过一个介于 CHGSNS 和 BAT 引脚之间的内部  $0.3\Omega$  电流检测电阻器来测量电流。C-EA 输出很少一部分充电电流 ( $1/h_{PROG}$ ) 至 PROG 引脚。电压误差放大器 (V-EA) 和 PWM 控制电路能够限制 PROG 引脚电压以控制充电电流。一个内部箝位 ( $D_Z$ ) 把 PROG 引脚电压限制为  $V_{PROG}$ ，后者接着把充电电流限制为：

$$I_{CHG} = \frac{h_{PROG} \cdot V_{PROG}}{R_{PROG}} = \frac{1212V}{R_{PROG}}$$

$$I_{CHG\_TRKL} = \frac{h_{PROG} \cdot V_{PROG\_TRKL}}{R_{PROG}} = \frac{120V}{R_{PROG}}$$

式中的  $h_{PROG}$  通常为 988， $V_{PROG}$  为 1.227V 或 122mV (涓流充电期间)， $R_{PROG}$  是加在 PROG 引脚上的接地电阻器的电阻。PROG 电阻器设定了最大充电电流，即在充电器工作于恒定电流 (CC) 模式时所提供的电流。

## 模拟充电电流监视器

PROG 引脚提供了一个与实际充电电流成比例的电压信号。在测量该电压的时候必须谨慎从事，因为 PROG 引脚上的任何电容都形成一个有可能引起环路不稳定的极点。如果保持 PROG 引脚电压，则增设一个至少 2k 的串联电阻器并把该节点上的杂散电容限制在 50pF 以下。

如果输入电压不能支持所需的充电电流，则 PROG 引脚电压也许并不代表实际的充电电流。在类似这种情况下，当充电器进入压差操作状态时 PWM 开关频率下降，在此状态中顶端开关在超过一个时钟周期的时间里保持导通 (当电感电流试图斜坡上升至期望的电流时)。如果顶端开关在压差状态中保持导通达到 8 个时钟周期，则一个压差检测器强制底端开关在第 8 个周期的剩余时间里导通。在这样的情况下，PROG 引脚电压处于 1.227V，但是充电电流可能未达到期望的水平。

## 欠压电流限制

欠压电流限制 (UVCL) 功能可在输入电压降至低于  $V_{UVCL}$  (通常为 12V) 时减小充电电流。该低增益放大器通常把  $V_{IN}$  保持在  $V_{UVCL}$  的 100mV 以内，但是如果可用功率不足，则输入电压有可能降至该数值以下；而且充电电流将减小至零。



## 工作原理

### NTC 热电池保护

LTC4120 在充电周期中使用一个热敏电阻来监视电池温度。如果电池温度移动至一个安全的充电范围之外，则该 IC 暂停充电并发出故障情况警示信号，直到温度恢复至安全的充电范围为止。安全的充电范围由两个负责监视 NTC 引脚电压的比较器决定。如果 NTC 引脚电压被拉至低于约 85mV ( $V_{DIS}$ )，则 NTC 充电限定功能被停用。

热敏电阻制造商经常提供一张与特征曲线编号相关的温度查找表，或者一个使温度与电阻器阻值相关联的公式。另外，每个热敏电阻还通常由一个热敏电阻增益值  $B_{25/85}$  指定。

NTC 引脚应连接至一个介于  $INTV_{CC}$  和 GND 之间的分压器，如图 7 所示。在简单的应用 ( $R_{ADJ} = 0$ ) 中，把一个阻值与热敏电阻在 25°C 时的电阻相等的 1% 精度电阻器  $R_{BIAS}$  连接在  $INTV_{CC}$  和 NTC 之间，并在 NTC 和 GND 之间连接一个热敏电阻。利用该设置，LTC4120 在热敏电阻的电阻值随着温度的下降增加至  $R_{BIAS}$  电阻器阻值的 285% 时暂停充电。对于一个  $B_{25/85} = 3490$  且 25°C 时电阻为 10k 的 Vishay Curve 2 热敏电阻，这对应于大约 0°C 的温度。另外，如果热敏电阻的电阻值减小至  $R_{BIAS}$  电阻

器阻值的 57.5%，则 LTC4120 也暂停充电。对于相同的 Vishay Curve 2 热敏电阻，这对应于大约 40°C 的温度。当采用一个 Vishay Curve 2 热敏电阻时，热和冷比较器都具有约 2°C 的迟滞，以防止在跳变点周围产生振荡。

热和冷跳变点可采用一个不同类型的热敏电阻或一个不同的  $R_{BIAS}$  电阻器，或通过增设一个减感电阻器  $R_{ADJ}$  或这些措施的某种组合来调节，如图 7 所示。例如，通过把  $R_{BIAS}$  增加至 12.4k，则在使用与先前相同之热敏电阻时冷跳变点向下移动至 -5°C，而热跳变点则下移至 34°C。假如使用一个  $B_{25/85} = 3950$  且 25°C 时电阻为 100k 的 Vishay Curve 1 热敏电阻，则一个 118k 的 1% 精度  $R_{BIAS}$  电阻器和一个 12.1k 的 1% 精度  $R_{ADJ}$  电阻器将产生一个 0°C 的冷跳变点，以及一个 39°C 的热跳变点。

### 充电结束指示和安全超时

LTC4120 采用一个安全定时器以终止充电操作。每当 LTC4120 处于恒定电流模式时该定时器暂停，而倘若 FB 通过  $V_{RCHG}$  门限转换则该定时器复位。当电池电压达到浮动电压时，一个安全定时器开始进行一个 2 小时超时的倒计时。如果充电电流降至低于编程最大充电电流的 1/10 ( $I_{C}/10$ )，则  $\overline{CHRG}$  状态引脚电平上升，但 top-off 充电电流继续流动，直到定时器完成计时为止。在超时之后，LTC4120 进入一种低功率睡眠模式。

### 自动再充电

在睡眠模式中，IC 继续监视电池电压。如果电池从满充电浮动电压下降 2.2% ( $V_{RCHG}$  或  $V_{RCHG\_42}$ )，则 LTC4120 进入一个自动再充电周期。自动再充电具有一个约 0.5ms 的内置滤波器，以防止在负载瞬变引起电池电压短暂下降时触发一个新的充电周期。

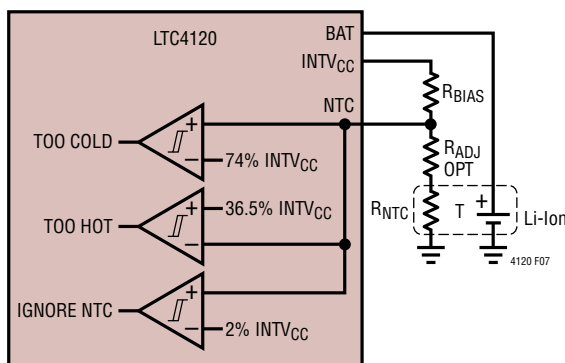


图 7：NTC 连接

## 工作原理

### 充电状态和故障状态引脚

LTC4120 包含两个负责提供充电状态和信号故障指示的漏极开路输出。二进制编码  $\overline{\text{CHRG}}$  引脚拉至低电平以指示以一个高于  $C/10$  的速率进行充电。 $\overline{\text{FAULT}}$  引脚拉至低电平以指示一个失效电池超时，或指示一种 NTC 热故障情况。在 NTC 故障期间  $\overline{\text{CHRG}}$  引脚处于低电平，但如果出现一个失效电池超时，则  $\overline{\text{CHRG}}$  引脚解除认定。当利用一个电阻器上拉漏极开路输出时，表 3 汇总了由引脚电压指示的充电器状态。

表 3：采用电阻器上拉的 LTC4120 漏极开路指示器输出

FAULT	CHRG	充电器状态
高	高	关闭充电或以一个小于 $C/10$ 的速率进行 top-off 充电
高	低	以高于 $C/10$ 的速率进行充电
低	高	失效电池故障
低	低	NTC 热故障，充电操作被暂停

### 低电池电压操作

LTC4120 可自动地对严重放电电池进行预处理。如果电池电压低于  $V_{\text{LOWBAT}}$  减去其迟滞 (通常为 2.05V — 例如：电池组保护功能已被启用)，则从  $\text{INTV}_{\text{CC}}$  电源施加一个 DC 电流  $I_{\text{LOWBAT}}$  至 BAT 引脚。当电池电压升至高于  $V_{\text{LOWBAT}}$  时，则开关稳压器被使能并以一个为全标度充电电流之 10% 的充电电流水平 (除了 DC  $I_{\text{LOWBAT}}$  以外) 对电池实施充电。电池的涓流充电将持续，直至检测到的电池电压 (通过用于 LTC4120 的反馈引脚来检测) 升至高于涓流充电门限  $V_{\text{TRKL}}$  为止。当电池电压升至高于涓流充电门限时，施加全标度充电电流并切断 DC 涓流充电电流。如果电池电压处于涓流充电门限以下的时间超过了 30 分钟，则充电终止且故障状态引脚被置为有效以指示一个失效的电池。在一个失效电池故障之后，一旦拿掉了故障电池并更换了另一个电池，则 LTC4120 自动地重新启动一个新的充电周期。LTC4120-4.2 监视 BATSNS 引脚以检测 LOWBAT 和 TRKL 情况。

### 精准的运行 / 停机控制

LTC4120 处于一种低功耗停用模式，直到 RUN 引脚被驱动至高于  $V_{\text{EN}}$  (通常为 2.45V) 为止。当 LTC4120 处于停用模式时，从电池消耗的电流减小以延长电池寿命，状态引脚均被取消认定，而且 FBG 引脚为高阻抗。可通过把 RUN 引脚拉至 2.25V 以下来随时停止充电。另外，当 RUN 引脚被拉至低于  $V_{\text{SD}}$  (通常为 0.7V) 时，LTC4120 还提供了一种工作电流极低的停机模式。在此情况下从 IN 上的电源吸收的电流小于 20 $\mu\text{A}$ 。

### 差分欠压闭锁

LTC4120 监视电池电压  $V_{\text{BAT}}$  与输入电源  $V_{\text{IN}}$  之间的差异。如果  $(V_{\text{IN}} - V_{\text{BAT}})$  之差降至  $V_{\text{DUVLO}}$ ，则所有的功能被停用且强制器件进入停机模式，直到  $(V_{\text{IN}} - V_{\text{BAT}})$  升至高于  $V_{\text{DUVLO}}$  迟滞为止。LTC4120-4.2 监视 BATSNS 和 IN 引脚电压以检测 DUVLO 情况。

### 用户可选的降压工作频率

LTC4120 采用一种恒定频率同步降压型架构以产生高的工作效率。降压的标称工作频率  $f_{\text{OSC}}$  通过把 FREQ 引脚连接至  $\text{INTV}_{\text{CC}}$  或 GND (以分别获得一个 1.5MHz 或 750kHz 的开关频率) 来设置。高工作频率允许使用较小的外部组件。

工作频率的选择是在效率、组件尺寸和开关电源最小导通时间的裕度之间的权衡。工作在较低的开关频率可通过减少内部栅极电荷和开关损耗而改善效率，但需要较大的电感值以保持低输出纹波。工作于较高的开关频率则允许使用较小的组件，但是如果要求执行固定频率开关操作，则在最低占空比条件下可能需要充足的最小导通时间裕度。

## 工作原理

### PWM 压差检测器

如果输入电压接近电池电压，则 LTC4120 也许要求占空比接近 100%。该工作模式被称为压差。在压差状态中，工作频率有可能降至远远低于  $f_{OSC}$  编程值。如果顶端开关在 8 个时钟周期里处于导通，则压差检测器启动并强制底端开关在该时钟周期的剩余时间里 (或直到电感器电流衰减至零为止) 保持导通。这可在使用陶瓷输入或输出电容器时消除一个潜在的可听噪声源，并防止用于上管栅极驱动器的升压电源电容器过放电。在压差操作中，实际的充电电流也许不能达到全标度编程值。在这种场合下，模拟充电电流监视器功能并不表示输送的实际充电电流。

### 突发模式操作

在低充电电流条件下 (例如：在恒定电压模式中)，LTC4120 自动地进入突发模式操作。在突发模式操作中，周期性地强制开关电源进入待机模式以改善效率。在其退出恒定电流 (CC) 模式之后以及当充电电流减小至低于约 80mA 时，LTC4120 自动地进入突发模式操作。突发模式操作在较低电流下触发 (对于较大的 PROG 电阻器)，并且取决于输入电源电压。请参阅“典型性能特征”中的“突发模式触发电流”曲线图和“典型突发模式波形”曲线图，以了解有关突发模式操作的更多信息。突发模式操作具有某种迟滞，并保持运行，直到电池电流达到约 150mA。

当执行突发模式操作时，PROG 引脚电压与平均充电电流的关系未明确定义。这是由于 PROG 引脚电压在突发脉冲之间下降至 0V，如 G14 中所示。倘若 PROG 引脚电压降

至低于 120mV 并持续超过 350 $\mu$ s，则这将导致  $\overline{CHRG}$  引脚取消认定，指示 C/10。突发电流纹波取决于所选的开关电感器和  $V_{IN}/V_{BAT}$ 。

### BOOST 电源刷新

用于 LTC4120 开关稳压器中的上管栅极驱动器的 BOOST 电源通过把 BOOST 跨接电容器自举至  $INTV_{CC}$  (每当底端开关接通时) 产生。这种做法从 BOOST 引脚提供了一个  $INTV_{CC}$  电压至 SW 引脚。如果底端开关在一个更长的时间里 (比如：在突发模式操作期间) 保持关断，则 BOOST 电源可能要求进行一次刷新。与 PWM 压差定时器相似，LTC4120 自最后一个刷新起对时钟周期的数目进行计数。当该计数达到 32 时，通过首先接通底侧开关来开始下一个 PWM 周期。该脉冲对自举至  $INTV_{CC}$  的 BOOST 跨接电容器实施刷新，并确保顶侧栅极驱动器具有足够的电压以在下一个周期的起始点接通顶侧开关。

### 没有一个输入电源或无线电源时的操作

如果电池是仅有的可用电源，则应谨慎地免除 IN 引脚的负载。当  $V_{IN}$  降至低于  $V_{SW}$  时，IN 上的负载电流会通过顶侧电源开关的体二极管消耗电池电量。为阻止这种可能性，在输入电源和 IN 电容器  $C_{IN}$  之间布设了一个二极管。另外，无线电源应用中的整流二极管 (图 5 和图 11 中的 D9) 也消除了该放电通路。或者，亦可布设一个与 BAT 引脚相串联的 P 沟道 MOSFET，前提是谨慎地利用 FB 通过电池阻性分压器直接检测电池的正端子电压。这示于图 15 中。

## 应用信息

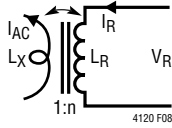


图 8：无线功率传输

### 无线功率传输

在无线功率传输系统中，功率是采用一个交变磁场来传递的。功率传输基于的原理是：发送线圈中一个 AC 电流在一个被放置于由该发送线圈所生成之磁场中的接收线圈里产生一个 AC 电流。磁场耦合由互感  $M$  来描述。该术语不具有一种物理表示，但是使用无单位术语  $k$  和  $n$  来引证。其中的  $k$  为耦合系数：

$$k = \frac{M}{\sqrt{L_X \cdot L_R}}$$

而  $n$  则为匝数比 — 接收线圈中的匝数除以发送线圈中的匝数：

$$n = \frac{n_R}{n_X} = \sqrt{\frac{L_R}{L_X}}$$

匝数比与接收线圈电感和发送线圈电感之比的平方根成比例。在无线功率传输系统中，一个加至发送线圈  $L_X$  的 AC 电流  $I_{AC}$  在接收线圈  $L_R$  中产生一个如下的 AC 电流：

$$I_{R(AC)} = 2 \cdot \pi \cdot M \cdot I_{AC} = 2 \cdot \pi \cdot k \cdot \sqrt{L_X \cdot L_R} \cdot I_{AC}$$

耦合系数是可变的，其取决于发送线圈相对于接收线圈的取向和接近情况。如果这两个线圈在一个变压器中，则  $k = 1$ 。如果两个线圈彼此完全隔离，则  $k = 0$ 。在基于 LTC4120 的典型无线电源设计中， $k$  的变化范围从 0.18 左右（在 10mm 间距）到大约 0.37（线圈间距 3mm）。这示于图 9。

当  $L_X$  和  $L_R$  线圈中具有低电阻时，效率天生就很高，即使在低耦合比条件下也不例外。图 4 和图 10 中的发送器在发送线圈和电容器 ( $L_X || C_X$ ) 两端上产生一个处在谐振频率  $f_0$

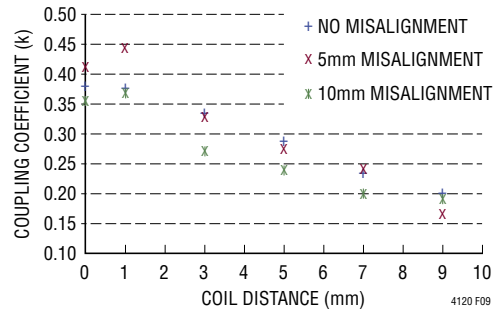


图 9：耦合系数  $k$  与线圈距离的关系曲线

的正弦波。利用一个与施加的输入电压成比例的峰至峰幅度：

$$V_{AC} \cong 2 \cdot \pi \cdot V_{DC}$$

这在发送线圈中产生了一个具有峰至峰幅度的正弦电流：

$$I_{AC} = \frac{V_{AC}}{2 \cdot \pi \cdot f_0 \cdot L_X} \cong \frac{V_{DC}}{f_0 \cdot L_X}$$

在接收线圈感应的 AC 电压是施加电压、耦合以及接收器上阻抗的一个函数。当接收器上没有负载时，开路电压  $V_{IN(OC)}$  近似为：

$$V_{IN(OC)} \cong k \cdot n \cdot 2 \cdot \pi \cdot V_{DC}$$

接收器（示于图 5 和图 10）采用了一个后随整流器的谐振可调电路以把感应的 AC 电压转换为一个 DC 电压，用于给 LTC4120 供电和对电池进行充电。输送至 LTC4120 的功率取决于 LTC4120 的阻抗和已调谐电路在发送器之谐振频率下的阻抗。LTC4120 运用了一种被称为动态协调控制 (DHC) 的专有电路，其可根据 LTC4120 输入端上的电压来调制接收器的阻抗。该方法可确保当负载消失时（例如：当电池满充电时），感应的整流电压在很宽的耦合系数范围内不会超过电压相符性额定值。DHC 能依据负载高效地调节接收器阻抗，并不会牺牲可用的功率。

在耦合有可能变得过大的情况下（例如：接收线圈安置在过于靠近发送线圈的地方），建议在 LTC4120 的输入端上布

## 应用信息

设一个齐纳二极管以防止超过 LTC4120 的绝对最大额定值。二极管 D6 (在图 4 和图 10 中) 示出了这种连接。

整流器输出端上的 RMS 电压取决于 LTC4120 的负载 (即充电电流) 以及施加的 AC 电流  $I_{AC}$ 。施加的 AC 电流取决于已调谐网络的组件和施加的 DC 电压。接收器上的负载取决于电池的电荷状态。假如耦合和 / 或施加的 AC 电流未得到良好的控制, 则在 LTC4120 的输入端上增设一个 39V 齐纳

二极管 (图 4 和图 10 中的 D6) 将避免过压情况损坏 LTC4120。

### 谐振发送器和接收器

图 10 示出了一个 DC/AC 发送器实例。提供至发送器的一个  $5V \pm 5\%$  电源可高效地在  $L_X$  中产生一个循环的 AC 电流, 该电流耦合至  $L_R$ 。对于较高电压输入, 可采用一个前

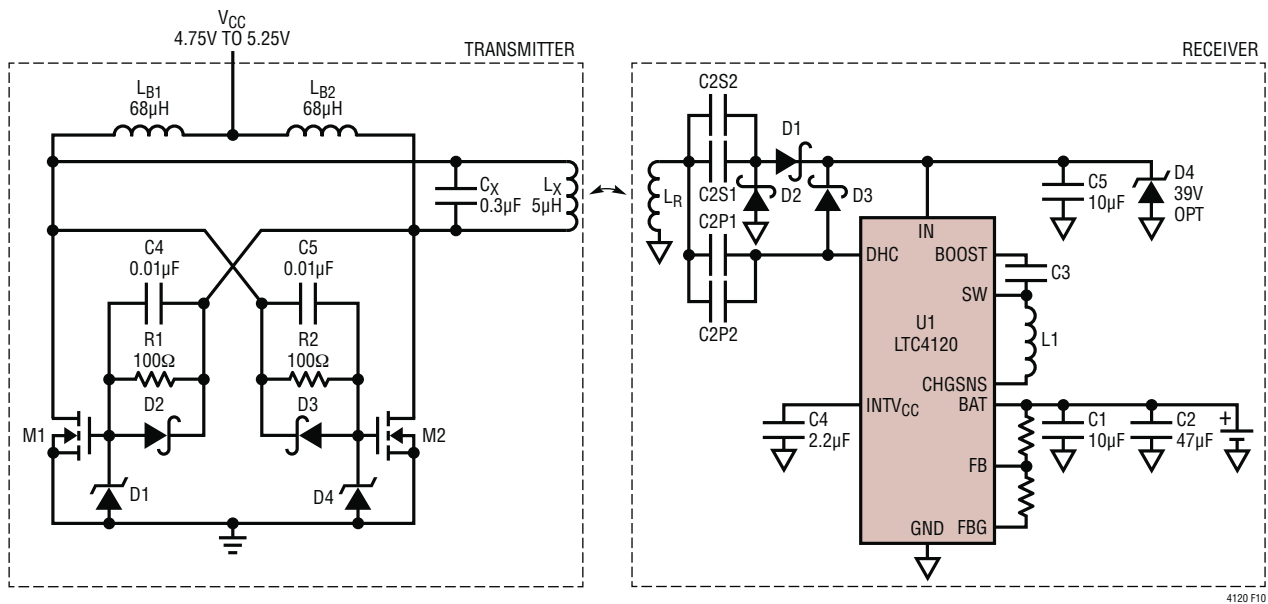


图 10 : DC/AC 转换器、发送 / 接收线圈、已调谐串联谐振接收器和 AC/DC 整流器

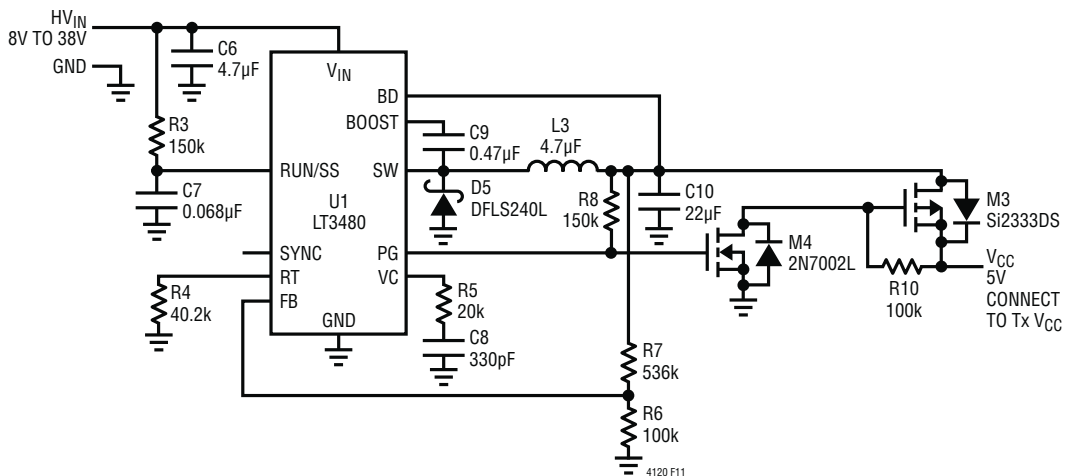


图 11 : 用于发送器的高电压前置稳压器



## 应用信息

置稳压器 DC/DC 转换器以产生 5V (见图 11)。功率以谐振频率  $f_0$  从发送器传输至接收器；这取决于组件值和接收器上的负载。发送器和接收器中选定组件的容限对于实现最大的功率传输是至关重要的。接收器组件两端的电压有可能达到 40V，因此还必须保持足够的电压额定值。

### 谐振转换器组件选择

建议谐振发送器和接收器分别使用表 4 和表 5 所列的组件。图 12 示出了嵌入式接收线圈的 PCB 布局。图 13 和 14 示出了完成的发送器和接收器。图 14 中的 25mm 铁氧体磁珠覆盖了图 12 中所描绘之嵌入式接收线圈。用于发送

表 4：推荐使用的发送器和高电压前置稳压器组件

发送器组件		
项目	描述	制造商 / 器件型号
D2, D3	二极管, 肖特基, 40V, 2A	ON SEMI NSR10F40NXT5G
D1, D4	二极管, 齐纳, 16V, 350mW, SOT23 封装	DIODES BZX84C16
M1, M2	MOSFET, SMT, N 沟道, 60V, 11m $\Omega$ , S08 封装	VISHAY Si4470EY-T1GE3
L <sub>B1</sub> , L <sub>B2</sub>	电感器, SMT, 68 $\mu$ H, 0.41A, 0.4 $\Omega$ , $\pm$ 20%	TDK VLCF5028T-680MR40-2
C4, C5	电容器, 片式, X7R, 0.01 $\mu$ F, $\pm$ 10%, 50V, 0402	MURATA GRM155R71H103KA88D
R1, R2	电阻器, 片式, 100 $\Omega$ , $\pm$ 5%, 1/16W, 0402	VISHAY CRCW0402100RJNED
C <sub>X1,2</sub>	电容器, 片式, PPS, 0.15 $\mu$ F, $\pm$ 2%, 50V	PANASONIC ECHU1H154GX9
	电容器, 片式, PPS, 0.1 $\mu$ F, $\pm$ 2%, 50V	PANASONIC ECHU1H104GX9
	电容器, 片式, PPS, 0.033 $\mu$ F, $\pm$ 2%, 50V	PANASONIC ECHU1H333GX9
C <sub>X</sub> (任选)	电容器, PPS, 0.15 $\mu$ F, $\pm$ 2.5%, 63VAC, MKS02	WIMA MKS0D031500D00JSSD
	电容器, PPS, 0.10 $\mu$ F, $\pm$ 2.5%, 63VAC, MKS02	WIMA MKS0D03100
	电容器, PPS, 0.033 $\mu$ F, $\pm$ 2.5%, 63VAC, MKS02	WIMA MKS0D03033
L <sub>X</sub>	5.0 $\mu$ H 发送线圈	TDK WT-505060-8K2-LT
	或 6.3 $\mu$ H 发送线圈	TDK WT-505090-10K2-A11-G
	或 6.3 $\mu$ H 发送线圈	WURTH 760308111
	或 5.0 $\mu$ H 发送线圈	INTER-TECHNICAL L41200T02
高电压前置稳压器组件		
U1	LT3480EDD, PMIC 具 70 $\mu$ A 静态电流的 38V, 2A, 2.4MHz 降压型开关稳压器	LINEAR TECH LT3480EDD
M3	MOSFET, SMT, P 沟道, -12V, 32m $\Omega$ , SOT23 封装	VISHAY Si2333DS
M4	MOSFET, SMT, N 沟道, 60V, 7.5 $\Omega$ , 115mA, SOT23 封装	ON SEMI 2N7002L
D5	二极管, 肖特基, 40V, 2A, POWERDI123	DIODES DFLS240L
L3	电感器, SMT, 4.7 $\mu$ H, 1.6A, 0.125 $\Omega$ , $\pm$ 20%	COILCRAFT LPS4018-472M
C6	电容器, 片式, X5R, 4.7 $\mu$ F, $\pm$ 10%, 50V, 1206	MURATA GRM155R71H4755KA12L
C7	电容器, 片式, X5R, 4.7 $\mu$ F, $\pm$ 10%, 50V, 0603	MURATA GRM188R71H683K
C8	电容器, 片式, COG, 330pF, $\pm$ 5%, 50V, 0402	TDK C1005COG1H331J
C9	电容器, 片式, X7R, 0.47 $\mu$ F, $\pm$ 10%, 25V, 0603	MURATA GRM188R71E474K
C10	电容器, 片式, X5R, 22 $\mu$ F, $\pm$ 20%, 6.3V, 0805	TAIYO-YUDEN JMK212BJ226MG
R3, R8	电阻器, 片式, 150k, $\pm$ 5%, 1/16W, 0402	VISHAY CRCW0402150JNED
R4	电阻器, 片式, 40.2k, $\pm$ 1%, 1/16W, 0402	VISHAY CRCW040240K2FKED
R5	电阻器, 片式, 20k, $\pm$ 1%, 1/16W, 0402	VISHAY GRCW040220K0FKED
R6, R10	电阻器, 片式, 100k, $\pm$ 1%, 1/16W, 0402	VISHAY CRCW0402100KFKED
R7	电阻器, 片式, 536k, $\pm$ 1%, 1/16W, 0402	VISHAY CRCW0402536KFKED

<sup>1</sup> C<sub>X</sub> = 300nF (采用 5 $\mu$ H L<sub>X</sub> 线圈), 或 C<sub>X</sub> = 233nF (采用 6.3 $\mu$ H L<sub>X</sub> 线圈)。

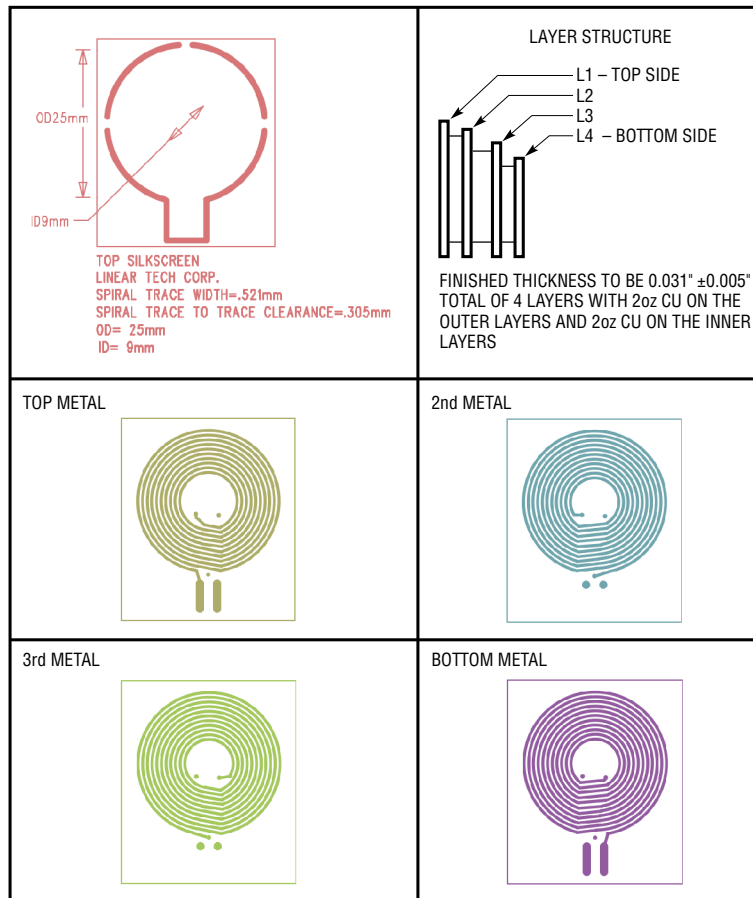
<sup>2</sup> 当使用 ECHU 电容器时应小心谨慎, 因为电容器在焊接时如果出现过热其电容值有可能改变。塑料薄膜电容器 (比如: Panasonic ECHU 系列) 或金属化聚丙烯电容器 (例如: WIMA MKP) 适合于发送器。

# LTC4120/LTC4120-4.2

## 应用信息

表 5：推荐使用的接收器组件

项目	描述	制造商 / 器件型号
D1, D2, D3	二极管, 肖特基, 40V, 2A, POWERDI123	DIODES DFSL240L
D4 (任选)	二极管, 齐纳, 39V, ±5%, 1W, POWERDI123	DIODES DFLZ39
L <sub>R</sub>	电感器, 嵌入式, 47μH, 43 匝 (采用 25mm 铁氧体磁珠)	嵌入式 4 层 PCB (见图 12)
	或 47μH 接收线圈	ADAMS MAGNETICS B67410-A0223-X195
	或 47μH 接收线圈	TDK WR282840-37K2-LR3
	或 48μH 接收线圈	WURTH 760308101303
L1	电感器, SMT, 15μH, 260mΩ, ±20%, 0.86A, 4mm x 4mm	INTER-TECHNICAL L41200R02
C2P1	电容器, 片式, COG, 0.0047μF, ±5%, 50V, 0805	COILCRAFT LPS4018-153ML
C2P2	电容器, 片式, COG, 0.00018μF, ±5%, 50V, 0603	MURATA GRM21B5C1H472JA01L
C2S1	电容器, 片式, COG, 0.022μF, ±5%, 50V, 0805	KEMET C0603C182J5GAC7533
C2S2	电容器, 片式, COG, 0.0047μF, ±5%, 50V, 0805	MURATA GRM21B5C1H223JA01L
C1	电容器, 片式, X5R, 10μF, ±20%, 16V, 0805	MURATA GRM21B5C1H472JA01L
C2	电容器, 片式, X5R, 47μF, ±10%, 16V, 1210	TDK C2012X5R1C106K
C3	电容器, 片式, X7R, 0.01μF, ±20%, 6.3V, 0402	MURATA GRM32ER61C476KE15L
C4	电容器, 片式, X5R, 10μF, ±20%, 16V, 0805	TDK C1608X7R1H103K
U1	400mA 无线同步降压型电池充电器	TDK C2012X5R1C106K
		LINEAR TECH LTC4120



4120 F12

图 12：Rx 线圈的 4 层 PCB 布局

4120ff



## 应用信息

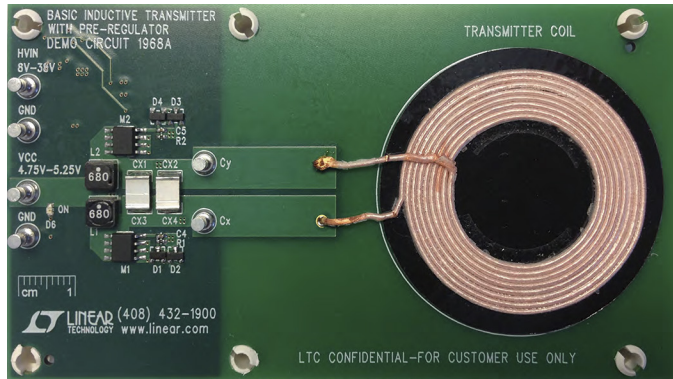


图 13 : Tx 布局 : 演示电路 1968A

器和接收器电路板的光绘布局文件可通过下面的链接获得：

<http://www.linear.com.cn/product/LTC4120#demoboards>

通过遵循下文概述的设计流程可选择其他替代的组件值。

谐振发送器调谐： $L_X$ 、 $C_X$ 

基本的发送器 (示于图 4) 具有一个由组件  $L_X$  和  $C_X$  决定的谐振频率  $f_0$ 。 $L_X$  和  $C_X$  的选择是相互结合的，以便获得正确的工作频率。另外， $L_X$  和  $L_R$  的选择也是相互结合的，以在理想的情况下获得一个 1:3 的匝数比。

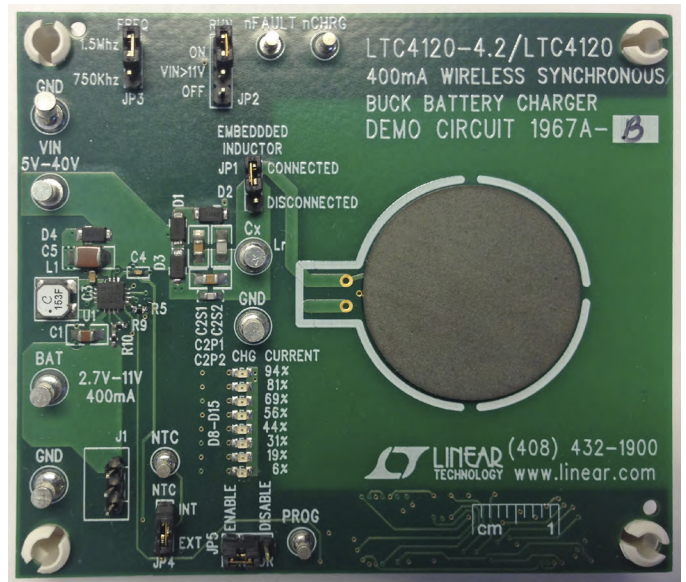
在选择了一个发送器电感器  $L_X$  之后，应选择发送器电容器以获得一个 130kHz 的谐振频率。由于可供选择的标准组件值有限，因此也许需要使用若干个并联的标准值电容器以获得  $f_0$  的正确值：

$$f_0 \approx \frac{1}{2 \cdot \pi \cdot \sqrt{L_X \cdot C_X}} = 130\text{kHz}$$

发送器电感器和电容器  $L_X$  和  $C_X$  支持一个大的循环电流。电感器中的串联电阻是一个损耗来源，应保持在最低水平以实现最佳效率。同样，发送器电容器  $C_X$  必须支持大的纹波电流，而且其选择必须具有足够的额定电压和低耗散因子。

谐振接收器调谐： $L_R$ 、 $C2S$ 、 $C2P$ 

接收器的已调电路谐振频率  $f_T$  通过选择  $L_R$  和  $C2S + C2P$

图 14 : 具有铁氧体屏蔽的  $R_X$  布局 : 演示电路 1967A-B

来决定。选择合适的电容器以获得一个比  $f_0$  低 1% 至 3% 的谐振频率：

$$f_T \approx \frac{1}{2 \cdot \pi \cdot \sqrt{L_R \cdot (C2P + C2S)}}$$

和在发送器场合中一样，可能需要使用多个并联电容器以获得最佳值。最后，把失谐谐振频率  $f_D$  选择为比已调谐振频率高大约 5% 至 15%，并将  $C2P$  的数值保持在低于 30nF 以限制 DHC 引脚中的功率耗散：

$$f_D \approx \frac{1}{2 \cdot \pi \cdot \sqrt{L_R \cdot C2S}}$$

## 其他替代的发送器选项

前一节中讨论的谐振 DC/AC 发送器是一种基本和制作成本低廉的发送器。然而，这款基本发送器需要一个相对精准的 DC 输入电压以满足一组给定的接收功率要求。不能阻止功率传输至金属异物 — 因而会导致这些物体升温。此外，基本发送器的工作频率还会随着组件选择的不同而改变。

## 应用信息

LTC4120 的客户还可以选择更高级的发送器选项 (例如: LTC4125)。此类选项具有其他的特点, 例如: 金属异物检测; 最佳功率搜索和 AutoResonant™ 工作频率。如需了解有关高级发送器选项的更多信息, 请参阅“无线功率用户指南”。

### 最大电池功率考虑

使用认可的发送器选项之一和这款无线功率设计可在 LTC4120 的输入端上提供最大 2W 的功率。它是专为给一个 4.2V 锂离子电池供应 400mA 充电电流而优化的。如果选择了一个较高的电池电压, 则必须使用一个较低的充电电流, 因为最大可用功率有限。可针对某个给定的浮动电压  $V_{\text{FLOAT}}$  进行设置的最大电池充电电流  $I_{\text{CHG(MAX)}}$  能够根据充电器效率  $\eta_{\text{EFF}}$  按下式来计算:

$$I_{\text{CHG(MAX)}} \leq \frac{\eta_{\text{EFF}} \cdot 2W}{V_{\text{FLOAT}}}$$

充电器效率  $\eta_{\text{EFF}}$  取决于工作条件, 并且可以采用“典型性能特征”中的“降压效率”曲线来估算。当选择  $R_{\text{PROG}}$  时, 不要选择一个大于该限值的充电电流。

### 输入电压和最小导通时间

LTC4120 能够采用高达 40V 的输入电压运作。LTC4120 可在大多数工作条件下保持恒定频率操作。在某些选择了高输入电压和高开关频率及具有一个低电池电压的情况下, LTC4120 有可能无法保持恒定频率操作。这些因素与 LTC4120 的最小导通时间相组合, 给占空比强加了一个最小限值以保持固定频率操作。顶端开关的导通时间与占空比 ( $V_{\text{BAT}}/V_{\text{IN}}$ ) 和开关频率  $f_{\text{OSC}}$  (单位: Hz) 相关:

$$t_{\text{ON}} = \frac{V_{\text{BAT}}}{f_{\text{OSC}} \cdot V_{\text{IN}}}$$

当输入电压很高, 电池电压很低时, PWM 控制算法可能试图强制执行一个要求导通时间低于 LTC4120 最小值 ( $t_{\text{MIN(ON)}}$ ) 的占空比。该最小占空比近似为 18% (对于 1.5MHz 工作频率) 或 9% (对于 750kHz 工作频率)。典型最小导通时间示于“典型性能特征”部分中的“G11”曲线图。如果把导通时间驱动至低于  $t_{\text{MIN(ON)}}$ , 则充电电流和电池电压处于调节状态, 但是开关占空比也许不会保持固定, 并且同时开关频率有可能减小至其编程值的一个整数分数。允许用于保持恒定频率操作的最大输入电压为:

$$V_{\text{IN(MAX)}} = \frac{V_{\text{LOWBAT}}}{f_{\text{OSC}} \cdot t_{\text{MIN(ON)}}$$

式中的  $V_{\text{LOWBAT}}$  是开关电源启用情况下的最低电池电压。

超过最小导通时间限制并不影响充电电流或电池浮动电压, 因此在大多数场合中它可能并不是至关重要的, 而且可以在设计中采用高开关频率, 丝毫无需担心产生严重的后果。如“电感器选择”和“电容器选择”相关部分所说明的那样, 高开关频率允许使用较小的电路板组件, 从而缩减应用电路的占板面积。

如前文讨论的那样, 固定频率操作还有可能受到压差和突发模式操作的影响。

### 开关电感器选择: $L_{\text{SW}}$

在 LTC4120 充电器中, 开关电感器数值选择的首要标准是在该电感器中产生的纹波电流。一旦确定了电感值, 则该电感器的饱和电流额定值必须等于或超过电感器中的最大峰值电流  $I_{\text{L(PEAK)}}$ 。电感器电流的峰值是编程充电电流 ( $I_{\text{CHG}}$ ) 与二分之一纹波电流 ( $\Delta I_{\text{L}}$ ) 之和。另外, 峰值电感器电流还必须保持低于 LTC4120 的电流限值 ( $I_{\text{PEAK}}$ ):

$$I_{\text{L(PEAK)}} = I_{\text{CHG}} + \frac{\Delta I_{\text{L}}}{2} < I_{\text{PEAK}}$$

## 应用信息

LTC4120 的电流限值  $I_{PEAK}$  至少为 585mA (至多为 1250mA)。 $I_{PEAK}$  的典型值示于“典型性能特征”中“ $R_{SNS}$  电流限值与温度的关系”曲线图。

对于一个给定的输入和电池电压，电感值和开关频率依据下式决定了峰至峰纹波电流幅度：

$$\Delta I_L = \frac{(V_{IN} - V_{BAT}) \cdot V_{BAT}}{f_{OSC} \cdot V_{IN} \cdot L_{SW}}$$

纹波电流通常被设定在编程充电电流  $I_{CHG}$  的 20% 至 40% 范围内。为获得处于该范围中的纹波电流，应采用可用的最接近的标准电感值来选择一个符合下式的电感值：

$$L_{SW} \geq \frac{(V_{IN(MAX)} - V_{FLOAT}) \cdot V_{FLOAT}}{f_{OSC} \cdot V_{IN(MAX)} \cdot (30\% \cdot I_{CHG})}$$

然后选择一个饱和电流额定值大于  $I_L(PEAK)$  的电感器。

### 输入电容器： $C_{IN}$

LTC4120 充电器直接从  $V_{IN}$  引脚上的输入电源施加偏置。该电源提供大的开关电流，因此建议使用一个高质量、低 ESR 去耦电容器以最大限度地抑制  $V_{IN}$  上的电压毛刺干

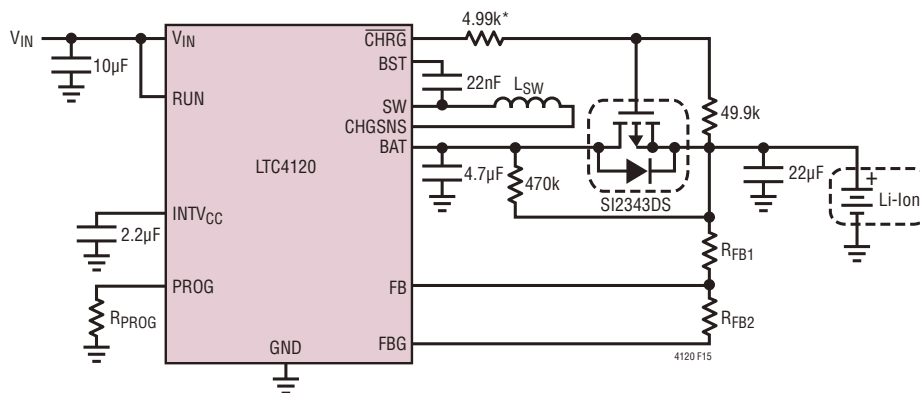
扰。电容量是期望的输入纹波电压 ( $\Delta V_{IN}$ ) 之一个函数，并遵循以下的关系：

$$C_{IN(BULK)} = \frac{I_{CHG} \frac{V_{BAT}}{V_{IN}}}{\Delta V_{IN}} (\mu F)$$

建议不要让输入纹波电压 ( $\Delta V_{IN}$ ) 高于 10mV。对于大多数充电器应用而言，10 $\mu$ F (具有一个 40V 的额定电压) 通常是足够的。

### 反向隔离

当一个满充电电池突然加至 BAT 引脚时，一个大的浪涌电流通过 LTC4120 顶侧电源开关的体二极管给  $C_{IN}$  电容器充电。虽然该电流的幅度会超过几安培，但 LTC4120 可安然承受 (前提是电池电压低于 11V 的最大值)。如欲完全消除该电流，则可布设一个与 BAT 引脚串联的隔离 P 沟道 MOSFET。当电池是仅有的电源时，该 PFET 还起着减小由于布设在  $V_{IN}$  上的任何负载所引起的电池消耗电流。如图 15 所示，PFET 体二极管充当着隔离组件，因为  $\overline{CHRG}$  在电池电压大于输入电压时呈高阻抗。当  $\overline{CHRG}$  拉至低电平时 (即在一个标准充电周期的大部分时间里)，PFET 导通以减少功率耗散。该 PFET 需要一个等于编程充电电流的正向电流额定值和一个等于编程浮动电压的反向击穿电压。图 15 示出了怎样增设一个与 LTC4120 相连接的隔离 PFET。



\*ADD 4.99k WHEN MAX BAT VOLTAGE APPROACHES 85% OF VGS LIMIT FOR SI2343.

图 15：采用一个与 BAT 引脚相串联的 P 沟道 MOSFET 的反向隔离

## 应用信息

### BAT 电容器和输出纹波：C<sub>BAT</sub>

LTC4120 充电器输出要求在 BAT 和 GND 之间连接旁路电容 (C<sub>BAT</sub>)。对于所有的应用都需要使用一个 22μF 陶瓷电容器。在那些电池可与充电器输出断接的系统中，有可能需要额外的旁路电容。在此类应用中，如果没有额外的输出大电容，则会出现过多的纹波和 / 或低幅度振荡。为实现最优的稳定性，外接的大电容还应具有一个小的 ESR 值。针对这些应用，在 BAT 和 GND 之间布设一个与 22μF 陶瓷电容器并联的 100μF 低 ESR 非陶瓷电容器 (片式钽电容器或有机半导体电容器，如 Sanyo OS-CON 或 POSCAP)，或采用大的陶瓷电容器和一个附加的阻值小于 1Ω 的串联 ESR 电阻器。另外，这个额外的旁路电容在那些用长电线把电池连接至充电器的系统中可能也是需要的。施加至 C<sub>BAT</sub> 的所有电容器的电压额定值均必须达到或超过电池浮动电压。

### 升压电源电容器：C<sub>BST</sub>

BOOST 引脚提供了一个负责给上管栅极驱动器供电的自举电源轨。每当 SW 引脚拉至低电平时，BOOST 引脚的工作电压依靠 INTV<sub>CC</sub> 在内部产生。这提供了一个高于 SW 的 INTV<sub>CC</sub> 浮动电压，其由一个连接在 BOOST 和 SW 之间的电容器来保持。对于 C<sub>BST</sub> 来说，采用一个 10nF 至 22nF 的低 ESR 陶瓷电容器 (具有一个 6V 的额定电压) 就足够了。

### INTV<sub>CC</sub> 电源和电容器：C<sub>INTVCC</sub>

用于上管和下管栅极驱动器及大多数其他内部电路的电源是从 INTV<sub>CC</sub> 引脚获得的。在 INTV<sub>CC</sub> 引脚上需要布设一个 2.2μF 低 ESR 陶瓷电容器。INTV<sub>CC</sub> 电源具有一个相对较低的电流限值 (约 20mA)，其在 INTV<sub>CC</sub> 为低电平时进行回调以降低功率耗散。不要采用 INTV<sub>CC</sub> 电压来为任何外部电路

供电 (NTCBIAS 网络除外)。当 RUN 引脚电平高于 V<sub>EN</sub> 时，INTV<sub>CC</sub> 电源被使能，而且当 INTV<sub>CC</sub> 升至高于 UV<sub>INTVCC</sub> 时充电器被使能。

### 计算功率耗散

用户应确保在所有的工作条件下均不超过最大额定结温。LTC4120 封装的热阻 (θ<sub>JA</sub>) 为 54°C/W；前提是裸露衬垫被焊接至充足的 PCB 铜面积。应用中的实际热阻有可能取决于强制空气冷却或其他散热方法，而且特别是 LTC4120 连接至 PCB 上的铜面积的大小。充电过程中的实际功率耗散可由下式近似求出：

$$P_D \cong (V_{IN} - V_{BAT}) \cdot I_{TRKL} + V_{IN} \cdot I_{IN(SWITCHING)} + R_{SNS} \cdot I_{CHG}^2 + R_{DS(ON)(TOP)} \cdot \frac{V_{BAT}}{V_{IN}} \cdot I_{CHG}^2 + R_{DS(ON)(BOT)} \cdot \left(1 - \frac{V_{BAT}}{V_{IN}}\right) \cdot I_{CHG}^2$$

在涓流充电期间 (V<sub>BAT</sub> < V<sub>TRKL</sub>)，功率耗散可能很大 (因为 I<sub>TRKL</sub> 通常为 10mA)，然而在正常充电期间 I<sub>TRKL</sub> 项为零。结温可采用下式来估算：

$$T_J = T_A + P_D \cdot \theta_{JA}$$

式中的 T<sub>A</sub> 为环境工作温度。

在发送器电子线路中也消耗了大量的功率。在 L<sub>X</sub> 和 C<sub>X</sub> 谐振回路两端上产生的大 AC 电压导致了在 L<sub>X</sub> 线圈的 DC 电阻和 C<sub>X</sub> 电容器的 ESR 中耗散的功率。L<sub>X</sub> 线圈中的大感应磁场还有可能在邻近的金属物体中感应发热。



## 应用信息

### PCB 布局

为避免磁场和电场辐射及高频谐振问题，连接至 LTC4120 之组件的正确布局是必不可少的。为实现最大的效率，应尽可能地缩减开关节点上升和下降时间。下面的 PCB 设计优先级列表将有助确保正确的拓扑。按此特殊的次序运用下面罗列的指引来进行 PCB 的布局。

1. 使金属异物远离发送线圈。靠近发送线圈的金属物体将遭受感应发热并将成为一个功率损耗源。有一个例外，在发送线圈后面放置铁氧体屏蔽，可以提高发送线圈和接受线圈之间的耦合。

由 PowerByProxi 提供的高级发送器拥有用于检测金属异物之存在的功能，因而可缓解该问题。

2.  $V_{IN}$  输入电容器应布设在尽可能靠近 IN 和 GND 引脚的地方，采用尽可能短的铜走线和至 GND 平面的过孔连接。
3. 把开关电感器安放在尽可能靠近 SW 引脚之处。最大限度地减小 SW 引脚节点的表面积。满足编程充电电流的条件下，尽量减小走线宽度，并确保尽量增加至其他铜走线的间隔，以减小从 SW 节点至任何其他节点的电容。
4. 把 BAT 电容器布设在 BAT 引脚的近旁，并确保接地回线在回接至系统地之前连接到输入电容器地的同一个铜箔。
5. 把模拟地 (RUN 地和  $INTV_{CC}$  电容器地) 排布为一个在连接至任何其他地之前返回 LTC4120 GND 引脚的单独走线。
6. 把  $INTV_{CC}$  电容器布设在尽可能靠近  $INTV_{CC}$  引脚的地方，采用至 GND 平面的过孔连接。
7. 利用充足的铜箔和过孔来排布 DHC 走线以支持 350mA 的 RMS 电流，并确保最大限度地增加从 DHC 节点至其他铜走线的间隔，以降低从 DHC 节点至其他敏感节点的电容和辐射 EMI。

8. 应尽量减少 PROG 引脚上的寄生电容，这一点很重要。连接至该引脚的走线应尽可能地简短，并与相邻的铜走线具有超宽的间距。
9. 最大限度地减少从 FB 引脚至 GND 的耦合。
10. 最大限度地增加连接至裸露衬垫的铜面积。在裸露衬垫的正下方布设过孔连接，以把一个大的铜接地平面连接至 LTC4120，从而改善热传递。

### 设计实例

在图 17 中示出的设计实例考察了谐振耦合式功率传输充电器应用的设计。首先描述了无线功率接收器电路的设计。接着考虑充电器功能的设计，对于 LTC4120 给定的是最大输入电压、8.2V 的电池浮动电压和 200mA 的充电电流。另外，还实例还说明了怎样选择开关电感值以避免出现开关噪声增加的不连续传导状态。

无线功率接收器由已调谐网络 LR、C2P 和 C2S 形成。该已调谐网络利用 LTC4120 的 DHC 引脚来自动地调制谐振回路的谐振频率以优化功率传输。谐振回路的谐振频率应与发送器的振荡频率相匹配。假定是图 4 所示的发送器，则该频率为 130kHz。已调谐接收器谐振频率为：

$$f_T = \frac{1}{2 \cdot \pi \cdot \sqrt{L_R \cdot (C2P + C2S)}} = 127 \text{ kHz}$$

在该设计实例中，失谐的谐振频率为：

$$f_D = \frac{1}{2 \cdot \pi \cdot \sqrt{L_R \cdot C2S}} = 142 \text{ kHz}$$

$f_D$  应设定在比  $f_T$  高 5% 至 15% 之间。较高的电平可提供更大的控制范围，但会产生更多的功率耗散。

对于  $L_R$  选择一个 47 $\mu$ H 线圈，以从发送线圈 ( $L_X = 5\mu$ H) 获得一个 3:1 的匝数比。

## 应用信息

现在，可以计算出 C2S 为 26.7nF。两个并联的标准 50V 额定电压电容器 (22nF 和 4.7nF) 提供了一个在 C2S 计算值的 1% 以内的电容值。现在，可计算出 C2P 为 6.5nH，其可利用 4.7nF 和 1.8nF 电容器的并联获得。所有的电容器均应选择具有 5% 或更好的容限。

整流器 (D8、D9 和 D5) 选择为额定电压为 50V 的肖特基二极管。

现在，考虑用于 LTC4120 充电器功能的设计电路。首先，发现外部反馈分压器 R<sub>FB1</sub>/R<sub>FB2</sub> 采用的 1% 精度的标准值：

$$R_{FB1} = \frac{8.2V \cdot 588k}{2.4V} \cong 2.00M$$

$$R_{FB2} = \frac{2.00M \cdot 588k}{2.00M - 588k} \cong 825k$$

采用这些电阻器 (并包括 FBG 引脚的电阻) 时，电池浮动电压为 8.212V。

当浮动电压为 8.2V 时，可用的最大充电电流受限于在  $\eta_{EFF} = 85\%$  的充电器效率下可从 RCPT 获得的最大功率：

$$I_{CHG(MAX)} \leq \frac{85\% \cdot 2W}{8.2V} = 207mA$$

通过选择一个如下的标准 1% R<sub>PROG</sub> 电阻器实现了一个 200mA 的充电电流：

$$R_{PROG} = \frac{\eta_{PROG} \cdot V_{PROG}}{I_{CHG}} = 6.04k$$

当给一个电池充电时，谐振接收器承受了充电电流的负载，该负载把输入电压从开路值减小至一个位于 12V (在 UVCL) 和高达约 26V 范围内的典型电压。该电压的幅度主要取决于发送器和接收器之间的耦合量，通常情况下此电压约为 17V。

最大加载输入电压用于选择工作频率并影响着开关电感器的数值。开关电感器的饱和电流额定值根据最大开路电压条件下的最差情况来选择。

一个典型的 2 节锂离子电池组在 V<sub>BAT</sub> 低于 5V 时启用电池组保护功能，这是决定导通时间和选择 1.5MHz 工作频率所考虑的最低电压。

$$t_{ON} = \frac{5V}{1.5MHz \cdot 17V} = 476ns > t_{MIN(ON)}$$

现在计算开关电感器数值。电感器数值的计算基于实现一个 30% 的纹波电流。纹波电流是在典型输入工作电压为 17V 的条件下计算的：

$$L3 > \frac{(17V - 8.2V) \cdot 8.2V}{1.5MHz \cdot 17V \cdot (30\% \cdot 200mA)} = 48\mu H$$

56 $\mu$ H 是下一个大于该最小值的标准电感值。这个电感值在输入开路电压 V<sub>IN(OC)</sub> 条件下产生最差纹波电流。V<sub>IN(OC)</sub> 的估算基于图 4 中的发送器设计，在最大耦合系数 k = 0.37 时其为：

$$V_{IN(OC)} = k \cdot n \cdot \pi \cdot V_{IN(TX)}$$

$$V_{IN(OC)} = 0.37 \cdot 3 \cdot 3.14 \cdot 5V = 34.9V$$

$$\Delta I_L = \frac{(34.9V - 8.2V) \cdot 8.2V}{1.5MHz \cdot 56\mu H \cdot 34.9V} = 75mA$$

这产生了一个如下的最坏情况峰值电感器电流：

$$I_{L(PEAK)} = I_{CHG} + \frac{\Delta I_L}{2} = 237mA$$

选择一个饱和电流额定值大于 237mA 最坏情况峰值电感器电流的电感器。

对于 C<sub>IN</sub> = 10 $\mu$ F 选择一个额定电压为 50V 的电容器，以在 17V 的典型工作输入电压条件下实现 10mV 的输入电压纹波：

$$\Delta V_{IN} = \frac{200mA \cdot 8.2V}{17V \cdot 10\mu F} = 10mV$$

而对 C<sub>INTVCC</sub> = 2.2 $\mu$ F、C<sub>BOOST</sub> = 22nF 和 C<sub>BAT</sub> = 22 $\mu$ F 选择额定电压为 6V 的电容器。如果从发送线圈至接收线圈的耦合未得到足够好的控制，则可任选增设二极管 D6 (一个 1W、39V 齐纳二极管)，以确保当电池满充电时 V<sub>IN</sub> 保持在 39V 以下。

## 应用信息

最后，选择 RUN 引脚分压器，以在输入电压达到 11.2V 时立即接通充电器。当  $R3 = 374k$  和  $R4 = 102k$  时，RUN 引脚在  $V_{IN} = 11.2V$  的情况下达到 2.4V。利用该 RUN 引脚分压器，一旦  $V_{IN}$  降低至 10.5V，LTC4120 即被停用。

对于该设计实例，涓流充电期间（此时开关充电电流在  $V_{BAT} = 3V$  时为 20mA 且  $I_{IN}$  开关电流 = 5mA）的功率耗散按以下方法计算：

$$\begin{aligned} P_D &= (20V - 3V) \cdot 10mA + 20V \cdot 5mA \\ &+ 0.3\Omega \cdot 0.02A^2 + 0.8\Omega \cdot \frac{3V}{20V} \cdot 0.02A^2 \\ &+ 0.5\Omega \cdot \left(1 - \frac{3V}{20V}\right) \cdot 0.02A^2 \\ &= 0.27W \end{aligned}$$

该耗散功率导致了以下的结温上升幅度：

$$P_D \cdot \theta_{JA} = 0.27W \cdot 54^\circ C/W = 15^\circ C$$

在  $V_{BAT} > V_{TRKL}$  的正常充电期间，功率耗散降低至：

$$\begin{aligned} P_D &= 20V \cdot 5mA + 0.3\Omega \cdot 0.2A^2 \\ &+ 0.8\Omega \cdot \frac{8.2V}{20V} \cdot 0.2A^2 \\ &+ 0.5\Omega \cdot \left(1 - \frac{8.2V}{20V}\right) \cdot 0.2A^2 = 0.14mW \end{aligned}$$

该耗散功率导致了  $6^\circ C$  的结温升幅（在环境温度以上）。

### 设计实例二：与 LTC4125 一起运作

LTC4125 是一款 5W AutoResonant 无线功率发送器，其可提供若干胜过图 10 所示之简单发送器的优势，包括异物检测、外部过热检测、开关频率和发送功率的自动调整。当使 LTC4120 接收器和 LTC4125 一起工作时，DHC 引脚所起的作用是使能一个负责优化 LTC4120 之输入电源电压的外部并联稳压器，如图 16 所示。如需了解有关使用 LTC4125 的更多信息，请见 LTC4125 的产品手册。

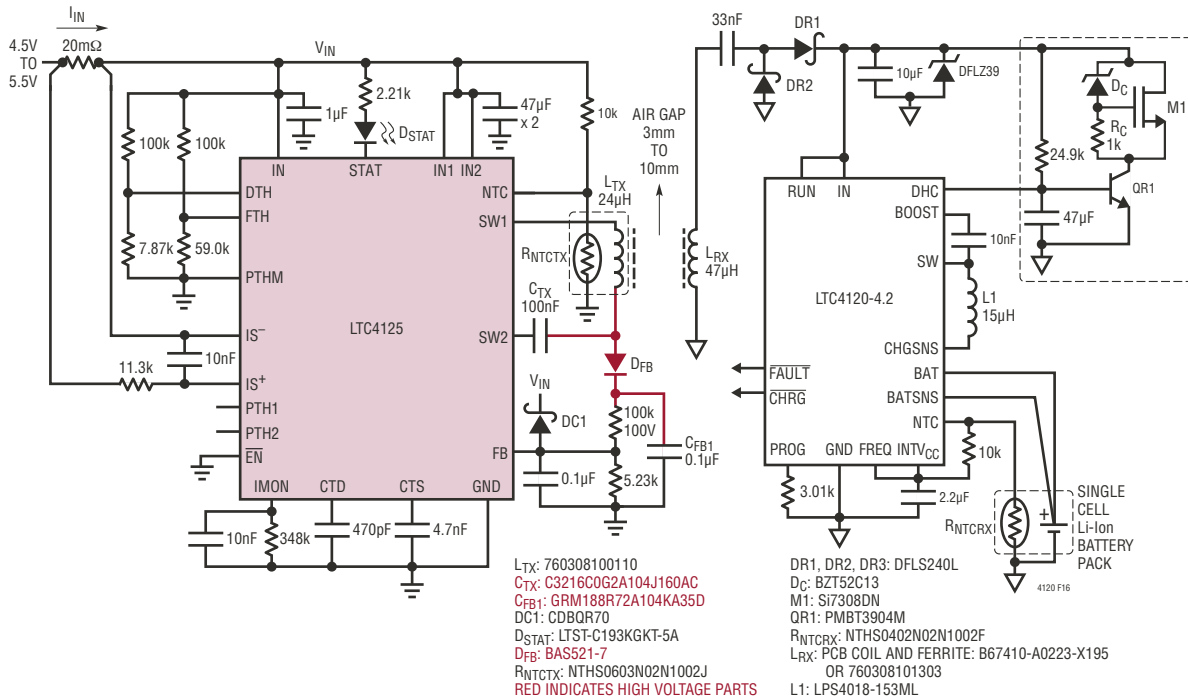


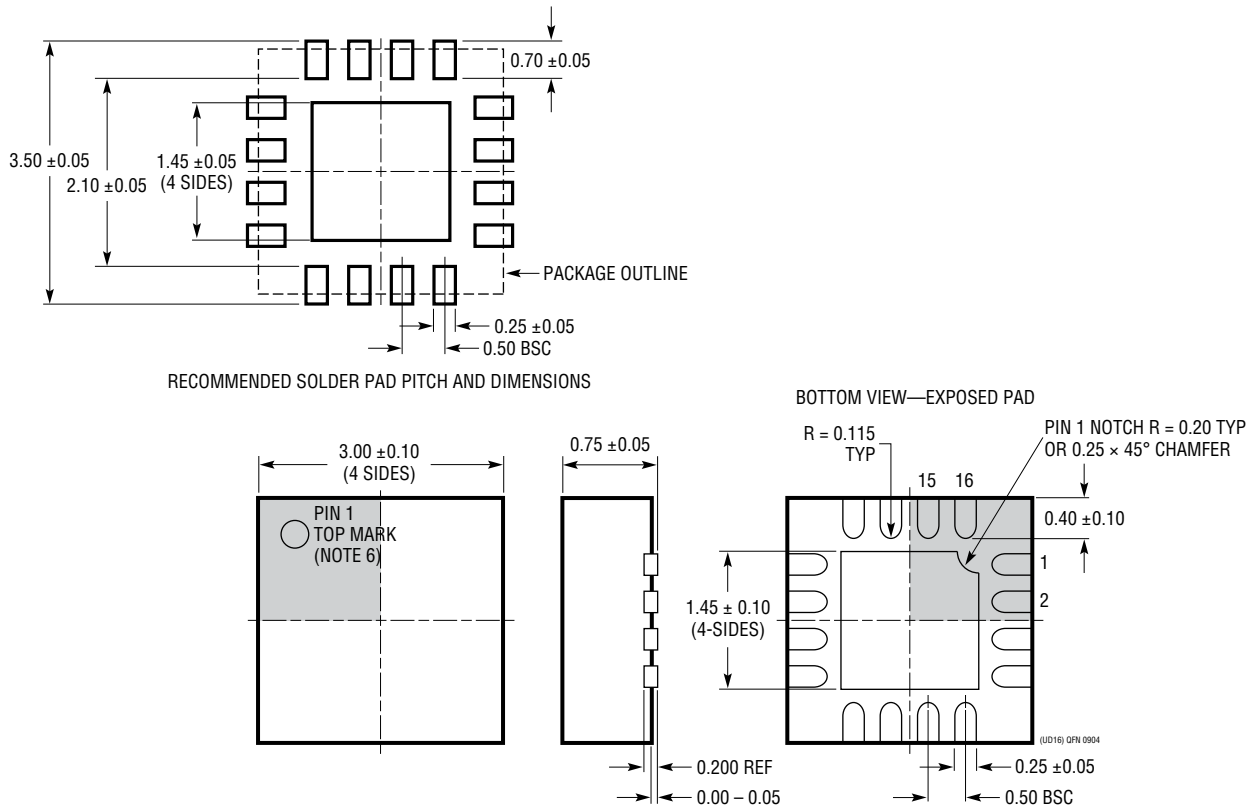
图 16：在一个把 LTC4120-4.2 作为接收器上的 400mA 单节锂离子电池充电器的无线功率系统中，LTC4125 在 103kHz 驱动一个 24μH 发送线圈，并采用 1.3A 输入电流门限，119kHz 频率限值和 41.5°C 发送线圈表面温度限值。



## 封装描述

如需了解最近的封装图样，请登录 <http://www.linear.com.cn/designtools/packaging/>

**UD 封装**  
**16 引脚塑料 QFN (3mm × 3mm)**  
 (参考 LTC DWG # 05-08-1691 Rev0)



- NOTE:
1. DRAWING CONFORMS TO JEDEC PACKAGE OUTLINE MO-220 VARIATION (WEED-2)
  2. DRAWING NOT TO SCALE
  3. ALL DIMENSIONS ARE IN MILLIMETERS
  4. DIMENSIONS OF EXPOSED PAD ON BOTTOM OF PACKAGE DO NOT INCLUDE MOLD FLASH. MOLD FLASH, IF PRESENT, SHALL NOT EXCEED 0.15mm ON ANY SIDE
  5. EXPOSED PAD SHALL BE SOLDER PLATED
  6. SHADED AREA IS ONLY A REFERENCE FOR PIN 1 LOCATION ON THE TOP AND BOTTOM OF PACKAGE

## 修改记录

REV	日期	描述	页码
A	12/13	更新了表 4 组件值和商标。	20
B	03/14	<p>从浮动电压范围要点中去掉了“电池”一词。</p> <p>修改了不同的规格限值并去掉了一些温度点。</p> <p>修改了频率范围、电阻器阻值和注 3。</p> <p>修正了 <math>I_{IN}</math> 曲线。</p> <p>修改了正文以反映典型的 <math>f_{OSC}</math> 值。</p> <p>更新了针对 <math>V_{PROG}</math> 伺服的正文。</p> <p>修正了用于 <math>f_D</math> 的方程。</p> <p>修改了 <math>I_{CHG}</math> 方程。</p> <p>更改了充电终止指示的描述。</p> <p>修改了典型 <math>f_{OSC}</math> 数值。</p> <p>修改了“谐振转换器选择”。</p> <p>增添了高电压前置稳压器原理图。</p> <p>增添了表 4：推荐使用的发送器和高电压前置稳压器组件。</p> <p>增添了表 5：推荐使用的接收器组件。</p> <p>增添了图 11：Rx 线圈的 PCB 布局。</p> <p>增添了图 12：Tx 布局：演示电路 1968A 的照片。</p> <p>增添了图 13：Rx 布局：演示电路 1967A-B 的照片。</p> <p>修改了 <math>f_{OSC}</math> 和 <math>f_T</math> 的正文。</p> <p>修改了 <math>f_T</math> 方程。</p> <p>修改了 <math>t_{ON}</math>、<math>L_3</math>、<math>\Delta I_L</math> 和 <math>I_{L(PEAK)}</math> 的方程，并变更了功率耗散计算。</p>	<p>1</p> <p>3</p> <p>4</p> <p>7</p> <p>8</p> <p>9</p> <p>14</p> <p>15</p> <p>16</p> <p>17</p> <p>20</p> <p>20</p> <p>20</p> <p>20</p> <p>20</p> <p>20</p> <p>20</p> <p>23</p> <p>28</p> <p>29</p>
C	05/14	<p>把最小 <math>V_{IN}</math> 增大至 12.5V。</p> <p>增添了固定 4.2V 浮动版本，在整篇文件中还增添了针对 -4.2 的电参数。</p> <p>把 <math>I_{FB}</math> 规格增加至“典型值 25nA”。</p> <p>把最小 RECHG 门限减小至 -38mV。</p> <p>修改了 <math>V_{PROG}</math> 伺服电压规格 (改动幅度为 +3mV 和 -3mV)。</p> <p>放宽了 <math>V_{TRKL}</math> 门限电压规格 (幅度为 -20mV 和 +10mV)。</p> <p>把典型 <math>V_{TRKL}</math> 迟滞规格增加至 50mV。</p> <p>把有关 <math>I_{SW}</math> 的条件从“IN = 浮动”变更为“IN = 开路”</p> <p>修订了 <math>R_{SNS}</math> 电流限值典型性能特征曲线。</p> <p>增添了典型 <math>V_{FLOAT}</math> 性能特征曲线。</p> <p>纠正了 <math>I_{IN(SWITCHING)}</math> 电流曲线 (x 轴) 中的错误。</p> <p>增添了 -4.2 BATSNS 连接的方框图。</p> <p>把图 4、5 和 10 中的 <math>V_{IN}</math> 标记变更为 IN。</p> <p>去除了 SW 电感器选择表 6、7、8 和 9。</p> <p>在图 15 中把 BAT 去耦电容器的位置与反向隔离二极管进行了交换。</p> <p>校正了 L3 方程中的错误并替换上了正确的 56<math>\mu</math>H 电感器。</p>	<p>1、3</p> <p>1 至 32</p> <p>3</p> <p>3</p> <p>3</p> <p>4</p> <p>4</p> <p>4</p> <p>4</p> <p>5</p> <p>6</p> <p>8</p> <p>11</p> <p>12、13、20</p> <p>不适用</p> <p>25</p> <p>28</p>
D	01/15	<p>把 CBAT 从 10<math>\mu</math>F 变更为 22<math>\mu</math>F。</p> <p>增添了针对 RX 线圈的 Wurth 器件型号。</p> <p>增添了针对 TX 和 RX 线圈的 INTER-TECH 器件型号。</p> <p>为清楚起见去掉了基本 TX 原理图中 68<math>\mu</math>H 偏置电感器上的 dos。</p>	<p>1、9、10、11、14、25、</p> <p>26、29 和 32</p> <p>22</p> <p>21、22</p> <p>12、20</p>
E	05/15	<p>澄清了“电池充电电流与温度的关系”曲线。</p> <p>澄清了充电结束和电池再充电部分。</p> <p>修改了“没有一个输入电源时的操作”部分。</p> <p>扩大了“反向隔离”部分。</p> <p>修改了“INTV<sub>CC</sub> 电源和电容器”部分。</p>	<p>6</p> <p>16</p> <p>18</p> <p>25、26</p> <p>26</p>
F	02/16	<p>去掉了 INTV<sub>CC</sub> 规格。把「注 4」移至 UV_INTV<sub>CC</sub> 规格。</p> <p>修改了 INTV<sub>CC</sub> 引脚定义。</p> <p>在“应用信息”中包括了 LTC4125。</p> <p>增添了 4.99k 的注释。</p> <p>从 LTC4125 产品手册添加了相关段落和图 16。</p> <p>对图 17 进行了重新编号。添加至“相关器件”表格。</p>	<p>3</p> <p>9</p> <p>24</p> <p>25</p> <p>29</p> <p>32</p>

# LTC4120/LTC4120-4.2

## 典型应用

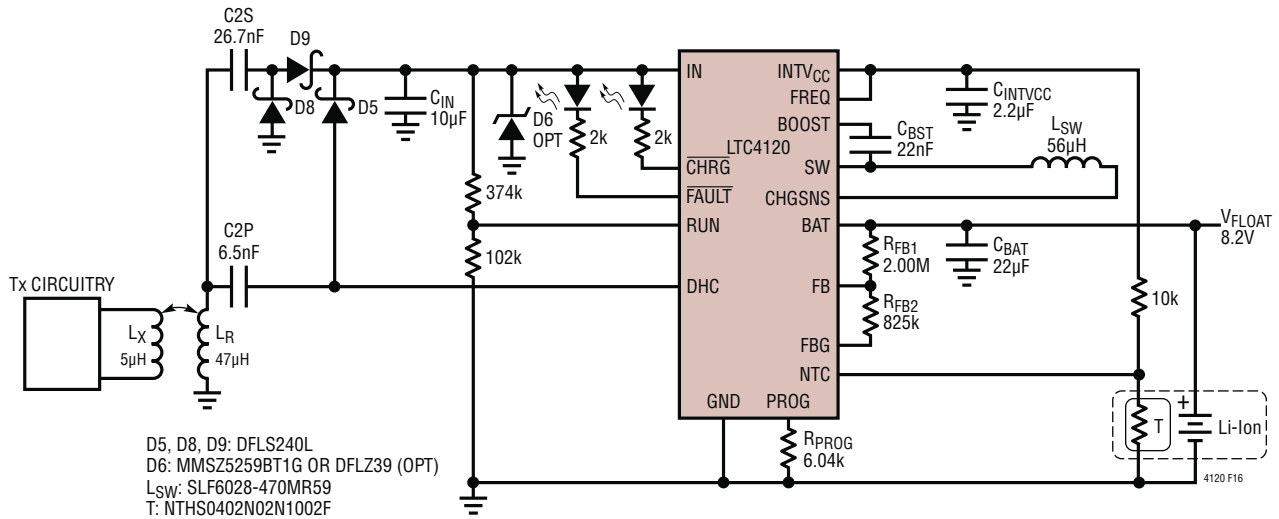


图 17：谐振耦合式功率传输充电器应用

## 相关器件

器件型号	描述	备注
AN138	无线功率用户指南	
LTC3335	具集成型库仑计数器的毫微功率降压-升压	680nA 输入静态电流 (无负载时输出处于调节状态), 1.8V 至 5.5V 输入工作范围, 输出电流高达 50mA, 效率高达 90%。
LT3650-8.2/ LT3650-8.4	单片式、2A、开关模式异步两节锂离子电池充电器	独立型 $9V \leq V_{IN} \leq 32V$ (40V 绝对最大值), 1MHz, 2A 可编程充电电流, 定时器或 C/10 终止, 小的和极少的外部组件, 3mm x 3mm DFN-12 封装, “-8.2” 用于 2 x 4.1V 浮动电压电池, “-8.4” 用于 2 x 4.2V 浮动电压电池。
LT3650-4.1/ LT3650-4.2	单片式、2A、开关模式异步单节锂离子电池充电器	独立型 $4.75V \leq V_{IN} \leq 32V$ (40V 绝对最大值), 1MHz, 2A 可编程充电电流, 定时器或 C/10 终止, 小的和极少的外部组件, 3mm x 3mm DFN-12 封装, “-4.1” 用于 4.1V 浮动电压电池, “-4.2” 用于 4.2V 浮动电压电池。
LT3652HV	功率跟踪 2A 电池充电器	用于太阳能应用中的峰值功率跟踪 (MPPT) 的输入电源电压调节环路 (独立型), $4.95V \leq V_{IN} \leq 34V$ (40V 绝对最大值), 1MHz, 2A 充电电流, $3.3V \leq V_{OUT} \leq 18V$ , 定时器或 C/10 充电终止, 3mm x 3mm DFN-12 封装和 MSOP-12 封装。
LTC4070	并联锂离子 / 锂聚合物电池充电器系统	低工作电流 (450nA), 在整个温度和并联电流范围内实现了 1% 的浮置电压准确度, 50mA 最大内部并联电流 (采用外部 PFET 时可达 500mA), 可通过引脚来选择的浮动电压: 4.0V、4.1V、4.2V。用于提供锂离子 / 锂聚合物电池保护的超低功率脉动 NTC 浮动电压查验, 8 引脚 (2mm x 3mm) DFN 封装和 MSOP 封装。
LTC4071	具低电池电量断接功能的并联锂离子 / 锂聚合物电池充电器系统	集成型电池组保护, <10nA 低电池电量断接功能用于保护电池免遭过度放电的损坏。低工作电流 (550nA), 在整个温度和并联电流范围内实现了 1% 的浮置电压准确度, 50mA 最大内部并联电流, 可通过引脚来选择的浮动电压: 4.0V、4.1V、4.2V。用于提供锂离子 / 锂聚合物电池保护的超低功率脉动 NTC 浮动电压查验, 8 引脚 (2mm x 3mm) DFN 封装和 MSOP 封装。
LTC4065/ LTC4065A	2mm x 2mm DFN 封装的独立型锂离子电池充电器	4.2V $\pm 0.6\%$ 浮动电压, 高达 750mA 的充电电流; “A” 版本具有 /ACPR 功能。2mm x 2mm DFN 封装。
LTC4123	25mA NiMH 电池无线充电器 - 接收器	低的最小输入电压: 2.2V, 温度补偿型充电电压。
LTC4125	5W AutoResonant 无线功率发送器	单片式 AutoResonant 全桥驱动器。发送功率可根据接收器负载自动地调节, 异物检测, 宽工作开关频率范围: 50kHz 至 250kHz, 输入电压范围: 3V 至 5.5V, 20 引脚 4mm x 5mm QFN 封装。

4120ff

## X-ON Electronics

Largest Supplier of Electrical and Electronic Components

*Click to view similar products for [Wireless Charging ICs category](#):*

*Click to view products by [Analog Devices manufacturer](#):*

Other Similar products are found below :

[LTC4120IUD-4.2#PBF](#) [STWBC-EPTR](#) [BQ51020YFPR](#) [P9235A-0NDGI8](#) [P9221-RAHGI8](#) [LTC4124EV#TRMPBF](#) [BD57020MWV-E2](#)  
[P9225-RAHGI8](#) [MWCT1012VLF](#) [MWCT1013VLH](#) [PCA9430HKZ](#) [P9235A-RBNDGI](#) [PN7726QF-A1](#) [IP6826](#) [IP6809](#) [NXQ1TXA5/404J](#)  
[SCT63241FIAR](#) [TS61005-QFNR](#) [TS51231-QFNR](#) [STWBCTR](#) [P9242-RNDGI8](#) [P9222-RAZGI8](#) [MWCT1001AVLH](#) [MWCT1013AVLH](#)  
[STWBC](#) [STWBC86JR](#) [STWLC04JR](#) [STWLC68JRH](#) [STWLC86JR](#) [BQ50002ARHBR](#) [BQ50002RHBR](#) [BQ500101DPCR](#) [BQ500101DPCT](#)  
[BQ500210RGZT](#) [BQ500212ARGZR](#) [BQ500511ARHAR](#) [BQ500511RHAT](#) [BQ51003YFPR](#) [BQ51003YFPT](#) [BQ51013ARHLR](#)  
[BQ51013BRHLR](#) [BQ51013BRHLT](#) [BQ51013BYFPR](#) [BQ51025YFPT](#) [BQ51050BRHLR](#) [BQ51050BRHLT](#) [BQ51050BYFPR](#)  
[BQ51050BYFPT](#) [BQ51051BRHLR](#) [BQ51051BRHLT](#)