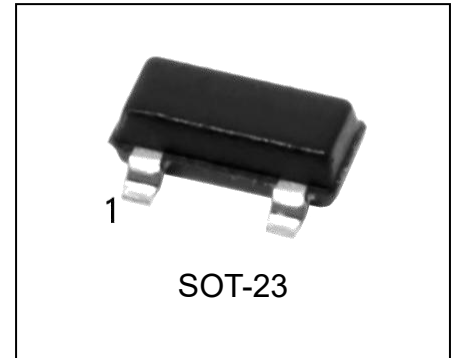


低电压复位检测器

产品特点

- 低功耗：2 μ A（典型值）
- 宽工作电压范围：1V ~ 6.0V
- 具有 VCC 瞬态抗干扰
- 无需外部元件
- 内置复位延时时间 500ms（典型值）
- 高精度复位电压值： $\pm 2.5\%$
- 输入电压高于检测电压时，**VRESET** 输出为低电平
- 小体积封装：SOT-23



产品订购信息

| 产品名称 | 封装 | 复位电压 Vth(E)(V) | 打印名称 | 包装 | 包装数量 |
|--------------|--------|-------------------|------|----|--------|
| MAX810LDBZRG | SOT-23 | 4.63 | AGAA | 编带 | 3000/盘 |
| MAX810MDBZRG | SOT-23 | 4.38 | AHAA | 编带 | 3000/盘 |
| MAX810TDBZRG | SOT-23 | 3.08 | AJAA | 编带 | 3000/盘 |
| MAX810SDBZRG | SOT-23 | 2.93 | AKAA | 编带 | 3000/盘 |
| MAX810RDBZRG | SOT-23 | 2.63 | ALAA | 编带 | 3000/盘 |
| MAX810ZDBZRG | SOT-23 | 2.32 | | 编带 | 3000/盘 |

产品简介

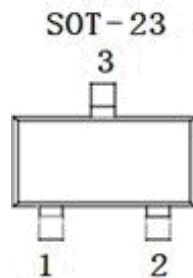
MAX810X 系列是一款具有电压检测功能的微处理器复位芯片,用于监控微控制器或其他逻辑系统的电源电压。它可以在上电掉电和节电情况下,向微控制器提供复位信号。当电源电压低于预设的检测电压时,器件会发出复位信号,直到电源电压又恢复到高于检测电压为止。

MAX810X 系列芯片当输入电压低于检测电压时, V_{RESET} 输出为高电平,应用简单,无需外部器件。

产品用途

- 电池供电设备
- 无线通讯系统
- 电脑、微机处理器
- PAD 和手持设备
- 嵌入式系统

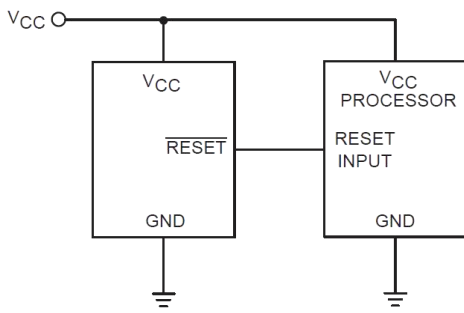
封装形式



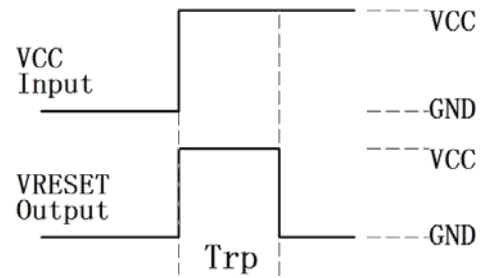
管脚定义功能

| 管脚序号 | 管脚定义 | 功能说明 |
|--------|-------|-------|
| SOT-23 | | |
| 1 | GND | 芯片接地端 |
| 3 | VCC | 芯片输入端 |
| 2 | RESET | 芯片输出端 |

● 应用电路



上电复位时间



极限参数

| 项目 | 符号 | 说明 | 极限值 | 单位 |
|----|--------------------|--------|-----------------------------|----|
| 电压 | V _{CC} | 输入电压 | 6.5 | V |
| | V _{RESET} | 复位输出电压 | -0.3 ~ V _{CC} +0.3 | V |
| 功耗 | PD | SOT-23 | 200 | mW |
| 温度 | T _w | 工作温度范围 | -20 ~ 60 | °C |
| | T _c | 存储温度范围 | -50 ~ 125 | |
| | T _h | 焊接温度 | 245, 10s | °C |

注：极限参数是指无论在任何条件下都不能超过的极限值。万一超过此极限值，将有可能造成产品劣化等物理性损伤；同时在接近极限参数下，不能保证芯片可以正常工作。

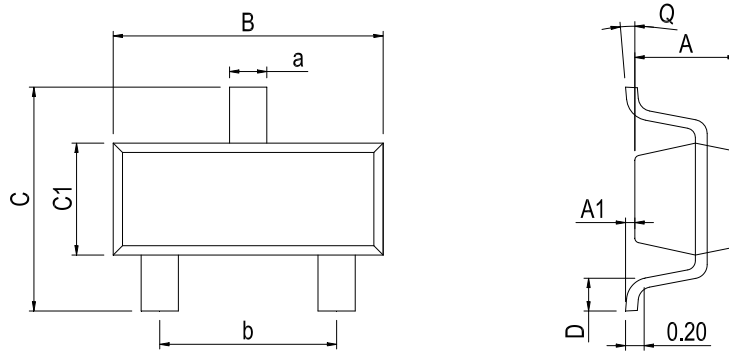
电学特性

MAX810X (Ta=25°C)

| 符号 | 项目 | 测试条件 | 最小值 | 典型值 | 最大值 | 单位 | |
|---|---------|---|--|-----------------|-------------------------|--------|----|
| V _{CC} | 工作电压 | - | 1.0 | - | 6.0 | V | |
| I _{CC} | 静态电流 | V _{CC} =5.5V, No Load | - | 2 | 5 | uA | |
| V _{th} | 检测电压 | V _{th} | V _{th} *97.5% | V _{th} | V _{th} *102.5% | V | |
| T _{rd} | 复位上升沿时间 | V _{CC} =V _{th} to (V _{th} - 100mV) | - | 90 | - | ns | |
| T _{rp} | 上电复位时间 | MAX810 Z/R/S/T, V _{CC} =0 to 3.5V | V _{RESET} = H to L, No Load | 85 | 500 | 900 | ms |
| | | MAX810 M/L, V _{CC} =0 to 5.0V | | | | | |
| V _{OL} | 复位输出低电压 | V _{CC} = V _{th} max, I _{SINK} =1.2mA | - | - | 0.3 | V | |
| V _{OH} | 复位输出高电压 | 1.8V < V _{CC} < V _{th} min, I _{SOURCE} =150uA | 0.8V _{CC} | - | - | V | |
| $\frac{\Delta V_{th}}{V_{th} \cdot \Delta T_a}$ | 温度系数 | -20°C ≤ Ta ≤ 60°C | - | ± 200 | - | ppm/°C | |

封装外型尺寸

SOT-23



| Dimensions In Millimeters(SOT-23) | | | | | | | | | |
|-----------------------------------|------|------|------|------|------|------|----|------|----------|
| Symbol: | A | A1 | B | C | C1 | D | Q | a | b |
| Min: | 0.90 | 0.00 | 2.80 | 2.25 | 1.20 | 0.13 | 0° | 0.30 | 1.90 BSC |
| Max: | 1.05 | 0.15 | 3.00 | 2.55 | 1.40 | 0.41 | 8° | 0.50 | |

修订历史

| 日期 | 修改内容 | 页码 |
|-----------|----------|-----|
| 2021-6-21 | 新修订 | 1-6 |
| 2023-7-20 | 更新引脚焊接温度 | 3 |

重要声明：

汉芯半导体保留未经通知更改所提供的产品和服务。客户在订货前应获取最新的相关信息，并核实这些信息是否最新且完整的。汉芯半导体对篡改过的文件不承担任何责任或义务。

客户在使用汉芯半导体产品进行系统设计和整机制造时有责任遵守安全标准并采取安全措施。您将自行承担以下全部责任：针对您的应用选择合适的汉芯半导体产品；设计、验证并测试您的应用；确保您的应用满足相应标准以及任何其他安全、安保或其他要求。以避免潜在风险可能导致人身伤害或财产损失情况的发生。

汉芯半导体产品未获得生命支持、军事、航空航天等领域应用之许可，汉芯半导体将不承担产品在这些领域应用造成的后果。因使用方超出该产品适用领域使用所产生的一切问题和责任、损失由使用方自行承担，与汉芯半导体无关，使用方不得以本协议条款向汉芯半导体主张任何赔偿责任。

汉芯半导体所生产半导体产品的性能提供技术和可靠性数据（包括数据表）、设计资源（包括参考设计）、应用或其他设计建议、网络工具、安全信息和其他资源，不保证没有瑕疵且不做任何明示或暗示的担保，测试和其他质量控制技术的使用只限于汉芯半导体的质量保证范围内。每个器件并非所有参数均需要检测。

汉芯半导体的文档资料，授权您仅可将这些资源用于研发本资料所述的产品的应用。您无权使用任何其他汉芯半导体知识产权或任何第三方知识产权。严禁对这些资源进行其他复制或展示，您应全额赔偿因在这些资源的使用中对汉芯半导体及其代理造成的任何索赔、损害、成本、损失和债务，汉芯半导体对此概不负责。

X-ON Electronics

Largest Supplier of Electrical and Electronic Components

Click to view similar products for [Supervisory Circuits](#) category:

Click to view products by [Analog Devices](#) manufacturer:

Other Similar products are found below :

[CAT853STBI-T3](#) [RT9818C-27GU3](#) [DS1232L](#) [NCV302HSN45T1G](#) [STM6710FWB7F](#) [PT7M6127NLTA3EX](#) [XC6118C25AGR-G](#)
[ISL88011IH526Z-TK](#) [ISL88013IH529Z-TK](#) [ISL88705IP846Z](#) [ISL88706IP831Z](#) [ISL88708IB844Z](#) [ISL88708IP831Z](#) [TCM811MERCTR](#)
[X40420S14-A](#) [X40421S14-C](#) [X40430S14-A](#) [X40430S14I-A](#) [X40430S14I-B](#) [X40431S14-A](#) [X40431S14-B](#) [X40431S14-C](#) [X40431S14I-A](#)
[X40431S14I-B](#) [X40431S14I-C](#) [X4043P-2.7](#) [X4043PI-2.7](#) [X4043S8-2.7T1](#) [X4043S8IZ-2.7](#) [X4043S8IZT1](#) [X4043S8T1](#) [X4045P](#) [X4045PI](#)
[X4045PI-2.7](#) [X4045S8-2.7T1](#) [X4045S8IZ](#) [X4045S8T1](#) [X4163P](#) [X4163P-2.7](#) [X4163PI](#) [X4163PI-2.7](#) [X4163S8](#) [X4165P](#) [X4165P-2.7](#)
[X4165PI](#) [X4165PI-2.7](#) [X4165S8I-2.7](#) [X4283S8I](#) [X4323S8-2.7](#) [X4323S8I-2.7](#)