

电话机低压音频放大电路

概述

MC34119 为低功率音频放大集成电路，该电路适用于电话（例如扬声器话机）上的低功率音频放大器。它可以在低电源电压的条件（最低为 2V）下以最大的差动输出方式驱动扬声器，且不需要耦合电容。开环增益可达 80dB，闭环增益可通过两个外设电阻设定。内有一个芯片输入端使输入信号掉电或对输入信号降噪。电路可连接成高输入阻抗音频放大，低音压缩音频放大，带通音频放大，以及双电源工作音频放大等应用方式。

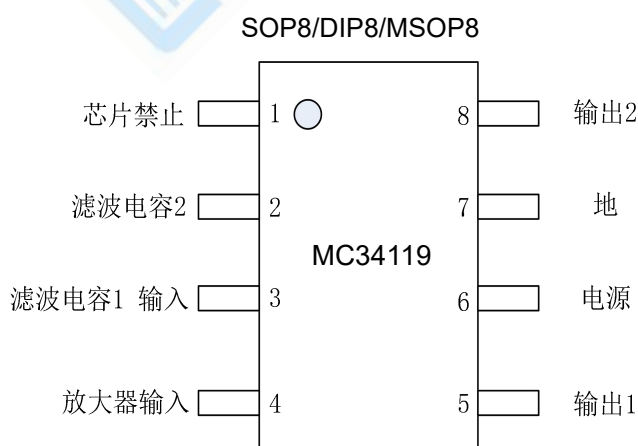
主要特点

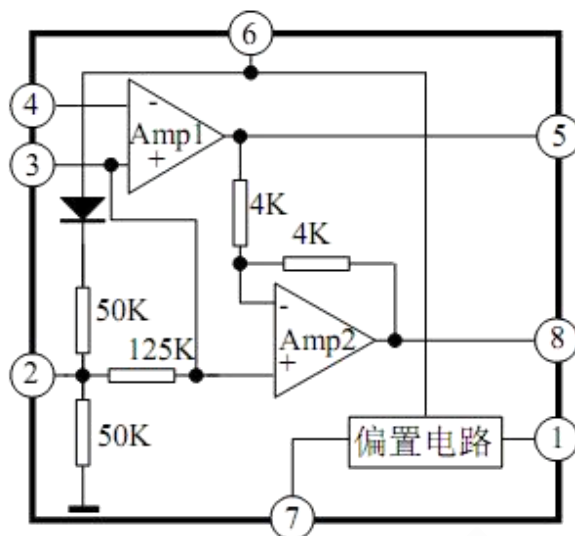
- 电源电压范围宽 ($V_{CC}=2V\sim 16V$)，允许由电话线提供电源
- 静噪电源电流低（典型 2.7mA），可电池供电
- 芯片禁止输入端可使芯片掉电
- 掉地时静噪电流低（典型 65uA）
- 可驱动的话筒负载范围宽 ($\geq 8\Omega$)
- 使用 32Ω 负载时，输出功率超过 250mW
- 总谐波失真度低（典型 0.5%）
- 音频增益在 0~46dB 间可调
- 外接原件少

产品订购信息

产品名称	封装	打印名称	包装	包装数量
MC34119PG	DIP8	MC34119	管装	1000 只/盒
MC34119DRG	SOP8	MC34119	编带	2500 只/盘
MC34119DGKRG	MSOP8	MC34119	编带	3000 只/盘

管脚排列图



功能框图

引出端功能符号

引出端序号	功能	符号	功能描述
1	芯片禁止	CD	数字输入。逻辑“0” (<0.8V) 设定标准工作模式 逻辑“1” (≥2.0V) 设定掉电工作模式
2	滤波电容 2	FC2	外接一个电容增加电源抑制以及改变开通时间。 若在 FC1 端的电容合适, 该端被开启。
3	滤波电容 1/输入	FC1/Vin+	放大器的模拟地。该端接 1.0uF 的电容 (同时 Pin2 端接 5uF 电容) 提供典型 52dB 的电源抑制。该端所接电容决定开通时间, 可作交流输入端
4	放大器输入	Vin-	输入电容、输入电阻设定设定低频下滑及输入阻抗。 由反馈电阻连接该引脚与 Vo1 (Pin5)
5	输出 1	Vo1	直流电平约为 $(V_{cc}-0.7V) / 2$
6	电源	Vcc	直流电源 (2.0V~16V)
7	地	GND	整个电路的地
8	输出 2	Vo2	该信号振幅等于 Vo1 的值, 相位相差 180°

极限值 (绝对最大额定值, 若无其他规定, $T_{amp}=25^{\circ}C$)

	符号	数值		单位
		最小	最大	
电源电压	Vcc	-1.0	18	V
在 Vo1、Vo2 的最大输出电流	Io	-250	250	mA
Pin1、2、3、4 脚最大电压禁止加到 Pin5、8 脚电压	Vmax	-1.0	Vcc+1.0	V
禁止时的 Vo1、Vo2 使用输出电压	Vo disa	-1.0	Vcc+1.0	V
工作环境温度	Tamb	0	70	°C
结温	Tj	-55	140	°C

推荐工作条件

参数名称	符号	最小值	最大值	单位
电源电压	V _{cc}	2.0	16	V
CD 端电压	V _{CD}	0	V _{cc}	V
负载阻抗	R _L	8.0	100	Ω
峰值负载电流	I _L	-200	200	mA
差分增益 (5.0KHz 带宽)	G _{VD}	0	46	dB
环境温度	T _a	0	70	°C

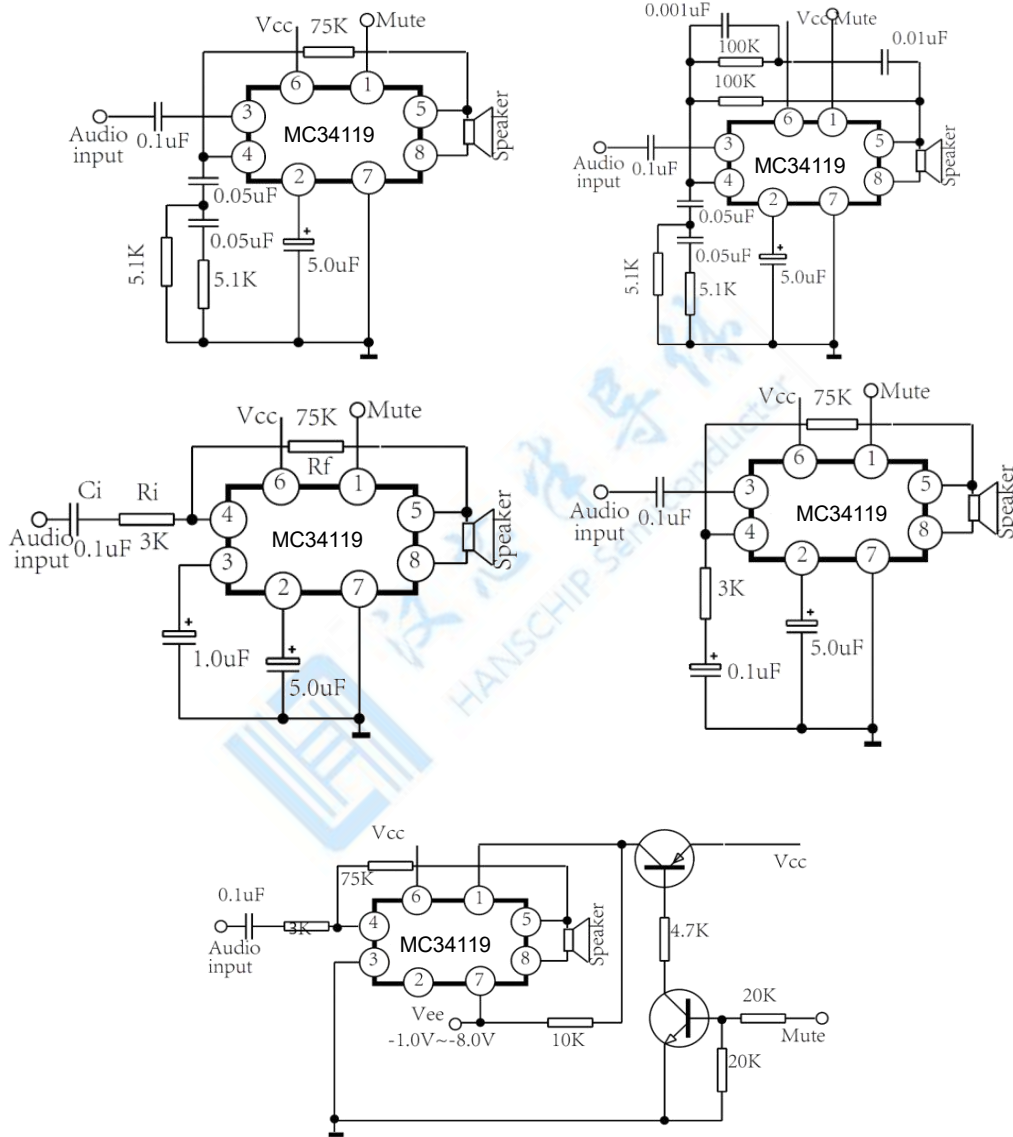
电特性 (若无其他规定, T_{amb}=25°C)

特性	测试条件	符号	规范值			单位	
			最小值	典型值	最大值		
交流参数							
交流输入阻抗	1 脚	R _i		>30		MΩ	
开环增益	#1 放大器, f<100Hz	G _{vop1}	80			dB	
闭环增益	#2 放大器, V _{cc} =6V, f=1KHz, R _L =32Ω	G _{vop2}	-0.35	0	0.35	dB	
增益带宽		GBW		1.5		MHz	
输出功率	V _{cc} =3V, R _L =16Ω, THD≤10%	P _{out}	55			mW	
	V _{cc} =6V, R _L =32Ω, THD≤10%		250				
	V _{cc} =12V, R _L =100Ω, THD≤10%		400				
总谐波失真度	V _{cc} =6V, R _L =32Ω, P _{out} =125mW, f=1KHz	THD		0.5	1.0	%	
	V _{cc} ≥3V, R _L =8Ω, P _{out} =20mW, f=1KHz			0.5			
	V _{cc} ≥12V, R _L =32Ω, P _{out} =200mW, f=1KHz			0.5			
电源抑制	V _{cc} =6V ΔV _{cc} =3V	PSRR	50	C1=∞, C2=0.01uF		dB	
				C1=0.1uF, C2=0, f=1KHz			
				C1=0.1uF, C2=5uF, f=1KHz			
静噪	V _{cc} =6.0V, CD=2V, 1KHz≤f≤20KHz	GMT		>70		dB	
直流参数							
输出直流电平	(V _{o1} , V _{o2}) R _L =16Ω, R _f =75KΩ	V _{cc} =3V	V _o (3)	1.0	1.15	1.25	V
		V _{cc} =6V	V _o (6)		2.65		
		V _{cc} =12V	V _o (12)		5.65		
输出高电平	I _{out} =-75mA, 2V≤V _{cc} ≤16V	VOH		V _{cc} -1.0		V	
输出低电平	I _{out} =75mA, 2V≤V _{cc} ≤16V	VOL		0.16		V	
直流输出失调电压	(V _{o1} -V _{o2}), V _{cc} =6V, R _L =32Ω, R _f =75KΩ	ΔV _o	-30	0	30	mV	
输入偏置电流 (V _{in})	V _{cc} =6V	I _{IB}		-100	-200	nA	
等效电阻 (FC1 端)	V _{cc} =6V	R _{FC1}	100	150	220	kΩ	
等效电阻 (FC2 端)	V _{cc} =6V	R _{FC2}	18	25	40		
芯片禁止 (1 脚)							
输入电压-低		V _{IL}			0.8	V	
输入电压-高		V _{IH}	2.0			V	
输入电阻	V _{cc} =V _{CD} =16V	R _{CD}	50	90	175	kΩ	
电源							
电源电流	R _L =∞	V _{cc} =3V, 1 脚=0.8V	I _{cc3}		2.7	4.0	mA
		V _{cc} =16V, 1 脚=0.8V	I _{cc16}		3.3	5.0	
		V _{cc} =3V, 1 脚=2V	I _{ccD}		65	100	uA

注: 电流流入引脚为正, 反之为负

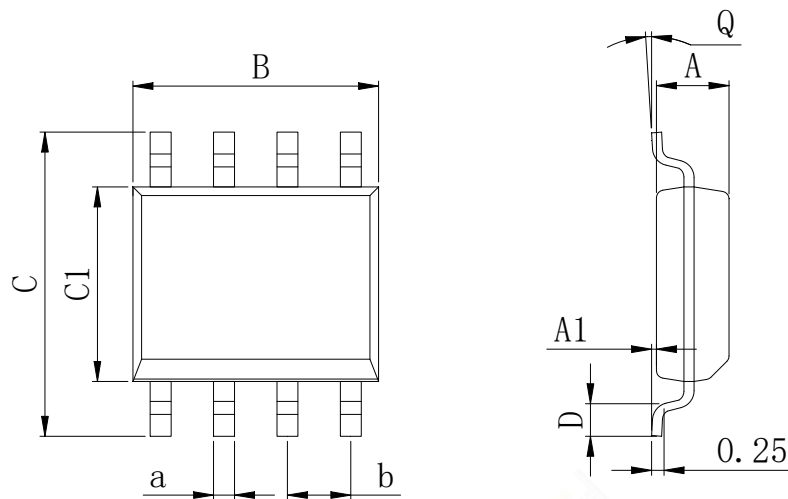
温度特性 ($0^{\circ}\text{C} < T_a < 70^{\circ}\text{C}$)

参数	测试条件	典型范围	单位
输入偏置电流	Vin 端	± 40	pA/ $^{\circ}\text{C}$
总谐波失真度	Vcc=6V, RL=32 Ω , Pout=125mW, f=1KHz	+0.003	%/ $^{\circ}\text{C}$
电源电流	Vcc=3V, RL= ∞ , CD=0V	-2.5	$\mu\text{A}/^{\circ}\text{C}$
	Vcc=3V, RL= ∞ , CD=2V	-0.03	

典型应用图


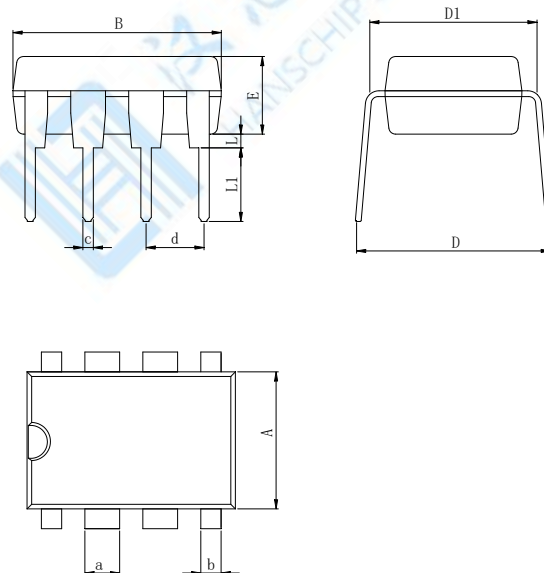
封装外型尺寸

SOP8



Dimensions In Millimeters(SOP8)									
Symbol:	A	A1	B	C	C1	D	Q	a	b
Min:	1.35	0.05	4.90	5.80	3.80	0.40	0°	0.35	1.27 BSC
Max:	1.55	0.20	5.10	6.20	4.00	0.80	8°	0.45	

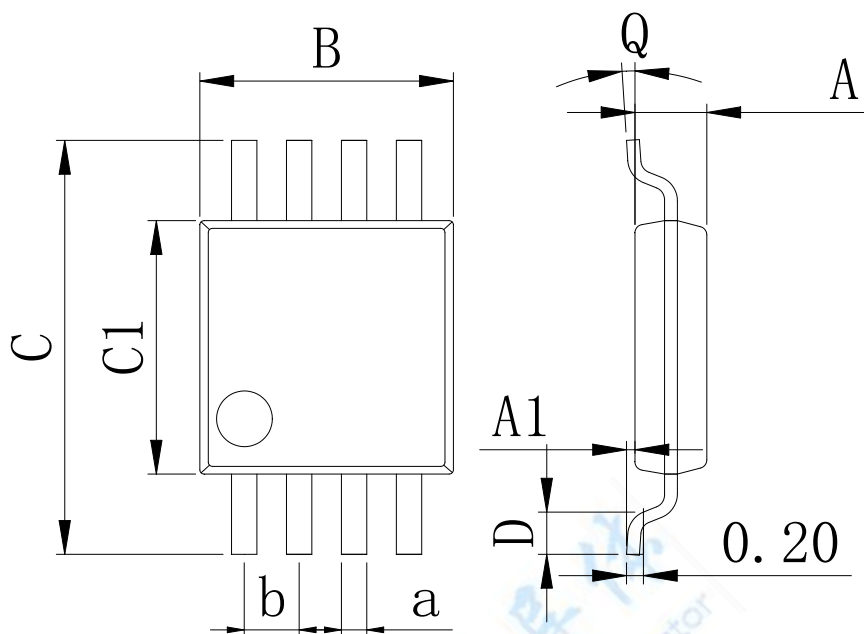
DIP8



Dimensions In Millimeters(DIP8)											
Symbol:	A	B	D	D1	E	L	L1	a	b	c	d
Min:	6.10	9.00	8.40	7.42	3.10	0.50	3.00	1.50	0.85	0.40	2.54 BSC
Max:	6.68	9.50	9.00	7.82	3.55	0.70	3.60	1.55	0.90	0.50	

封装外型尺寸

MSOP8


Dimensions In Millimeters(MSOP8)

Symbol:	A	A1	B	C	C1	D	Q	a	b
Min:	0.80	0.05	2.90	4.75	2.90	0.35	0°	0.25	0.65 BSC
Max:	0.90	0.20	3.10	5.05	3.10	0.75	8°	0.35	

重要说明：

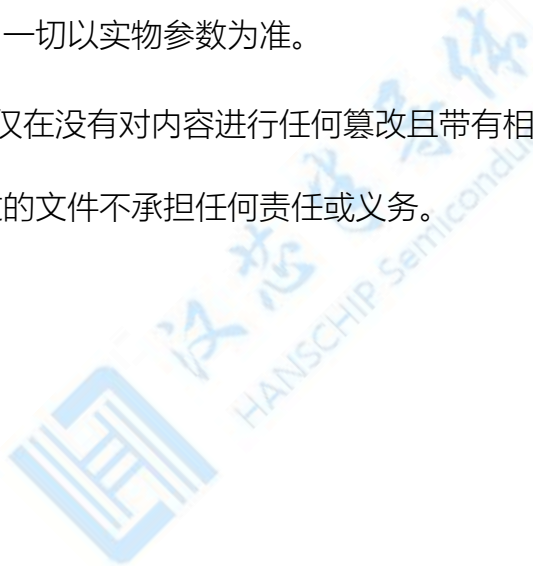
汉芯半导体保留未经通知更改所提供的产品和服务。客户在订货前应获取最新的相关信息，并核实这些信息是否最新且完整的。

客户在使用汉芯半导体产品进行系统设计和整机制造时有责任遵守安全标准并采取安全措施，以避免潜在风险可能导致人身伤害或财产损失情况的发生。

汉芯半导体产品未获得生命支持、军事、航空航天等领域应用之许可，汉芯半导体将不承担产品在这些领域应用造成的后果。

汉芯半导体保证公司所生产半导体产品的性能达到在销售时可应用的性能指标。测试和其他质量控制技术的使用只限于汉芯半导体的质量保证范围内。每个器件并非所有参数均需要检测。以上文档资料仅供参考，一切以实物参数为准。

汉芯半导体的文档资料，仅在没有对内容进行任何篡改且带有相关授权的情况下才允许进行复制。汉芯半导体对篡改过的文件不承担任何责任或义务。



X-ON Electronics

Largest Supplier of Electrical and Electronic Components

Click to view similar products for [Audio Amplifiers](#) category:

Click to view products by [Analog Devices](#) manufacturer:

Other Similar products are found below :

[LV47002P-E](#) [NCP2890AFCT2G](#) [NTE1192](#) [LC706200CM](#) [IS31AP4915A-QFLS2-TR](#) [TDA1591T](#) [TS2012EIJT](#) [NCP2809BMUTXG](#)
[NJW1157BFC2](#) [IS31AP4996-GRLS2-TR](#) [NCP2823BFCT1G](#) [BD88420GUL-E2](#) [LA4450L-E](#) [IS31AP2036A-CLS2-TR](#) [NTE1110](#) [NTE7100](#)
[NTE7114](#) [NTE7163](#) [NTE7168](#) [NTE7177](#) [NTE7178](#) [NTE7186](#) [NTE7198](#) [NTE7202](#) [NTE7217](#) [BD88400GUL-E2](#) [BD88200GUL-E2](#)
[SABRE9601K](#) [THAT1646W16-U](#) [PAM8965ZLA40-13](#) [TSDP10XX1NLGXZBX](#) [TSDP11XX1NKGIZBX](#) [TSDP11XX1NLGXZBX](#)
[TSDP10XX1NKGIZBX](#) [NJM4580CV-TE1](#) [NJU7084R-TE1](#) [OPA1655DR](#) [LV4910T-MPB-E](#) [NCP2890AFCT2](#) [NCV2211DR2G](#)
[SCY99091FCT2G](#) [TAS5720MRSMR](#) [AW87389FCR](#) [AW8737AFCR](#) [TDA2005R](#) [TDA2030](#) [TDA7265L-J11-A-T](#) [CD2050CZ](#)
[AW88261FCR](#) [TDA7377-JSM](#)