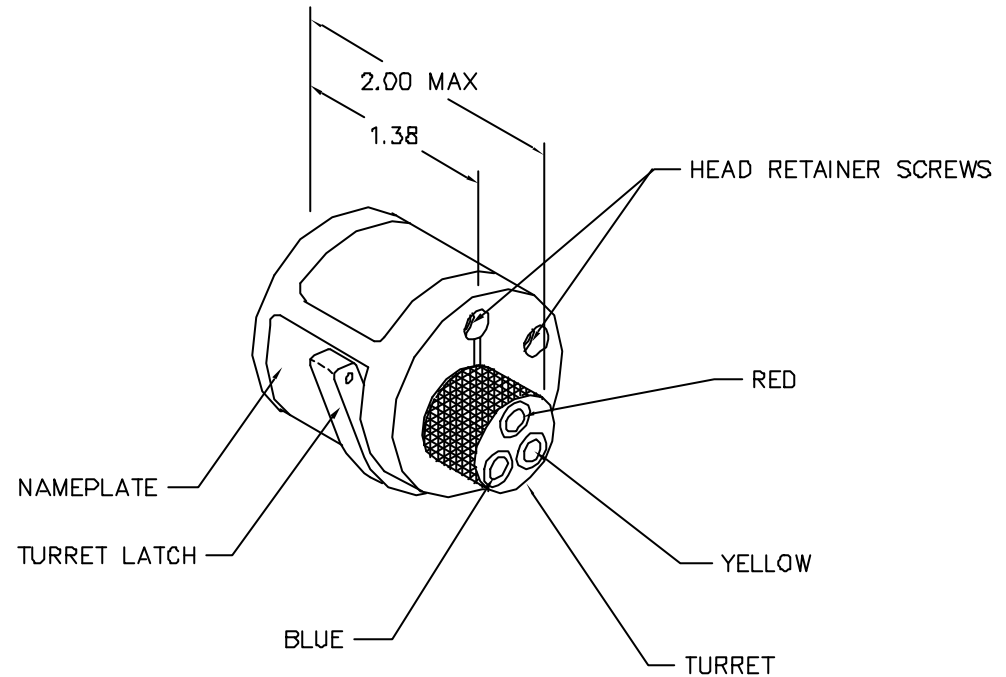
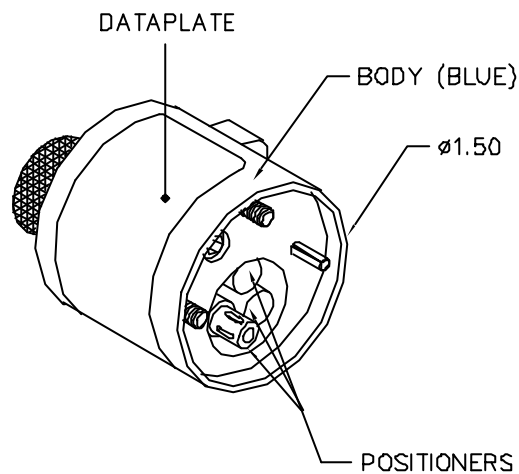


TURRET & LOCATOR FOR CRIMP TOOLS;  
TM0001 (MIL STD M22520/1-01) & TP0001

CONTACT SIZE	POSITIONER AND MATING END COLOR	28	24	22	20	18	16	14	12	WIRE SIZE
20-20	RED	1	2	3	4					SELECTOR NO.
16-22	BLUE	1	2	3						
16-20* 16-16		1	2	3	4	5	6			
12-16 12-12	YELLOW				4	5	6	7	8	

MS3162&63 MS3192&93 MS18134&36 MS24254&55 MS90453&54  
M39029/1, /2, /3, /4, /5, /9, /10, /11, /12  
M83723/29, /30, /33, /34 \*M39029/1-101 USE RED POS



POSITIONER COLOR	* HOLE DIMENSIONS	ADDITIONAL FEATURES
RED	$\phi .081$ $\nabla 1.14$ MIN.	$\sqcup \phi .106$ $\nabla .30$
BLUE	$\phi .125$ $\nabla .84$ MIN.	$\sqcup \phi .156$ $\nabla .055$
YELLOW	$\phi .173$ $\nabla .84$ MIN.	$\sqcup \phi .206$ $\nabla .055$

\* HOLE DEPTH DIMENSIONS ARE MEASURED FROM THE TOP OF THE POSITIONER INSERTS.



TITLE				TURRET HEAD ENVELOPE DRAWING (M2252011-02)	
SIZE	SCALE	CAD P/N	SHEET	OF	
B	NTS	114914S1	1	1	
POSTIND	P/N TL0003		REV.	2	

## **X-ON Electronics**

Largest Supplier of Electrical and Electronic Components

*Click to view similar products for [Punches & Dies](#) category:*

*Click to view products by [Anderson Power Products](#) manufacturer:*

Other Similar products are found below :

[58510-1](#) [63454-1601](#) [63457-0056](#) [63457-3401](#) [730-5/8](#) [730BB-1-3/8](#) [734410](#) [PV-670508-001](#) [1328](#) [1338](#) [13782656](#) [13782673](#) [AR-19](#) [AR-24](#) [1528-TL](#) [1583609-1](#) [1720](#) [1762951-1](#) [2063500-2](#) [19031-0168](#) [AR-20](#) [AR-23](#) [CD5-8](#) [313336-3](#) [11-19-3122](#) [539663-1](#) [63446-2241](#) [TL-11](#) [TL-18](#) [0634451912](#) [1762674-1](#) [63454-0123](#) [68240-1](#) [68247-1](#) [734252](#) [313183-1](#) [PA2029](#) [119174-001](#) [23846-1](#) [11-40-5342](#) [68010-2](#) [690370015](#) [730BB-1-1/8](#) [730BB-1-1/16](#) [19032-0048](#) [63465-0023](#) [11-40-4438](#) [63457-0041](#) [19032-0202](#) [11-11-0054](#)