

# APPROVAL SHEET

## 承 认 书

APPROVED BY

承认客户

\_\_\_\_\_

DESCRIPTION

型名

Thick Film Chip Resistors

厚膜芯片电阻

\_\_\_\_\_

DATASHEET NO

规格书号码

IE-VO-V1.4

\_\_\_\_\_

APPROVAL DATE

承认日期

\_\_\_\_\_

Provider Approval

批准 Approved by	审核 Checked by	承认 Signature

Customer Approval

批准 Approved by	审核 Checked by	承认 Signature

安徽翔胜科技股份有限公司

地址：安徽省颍上经济开发区

电话：0558-2813568/2813578

传真：0558-2813398

## 1. 适用范围

- 1.1 本承认书适用于本公司所生产的无铅、无卤素之SCR系列厚膜芯片电阻器。
- 1.2 本公司之无铅产品意指符合RoHS要求的端电极无铅，而存在于电阻层玻璃材料中的铅是符合RoHS的铅排外条款。
- 1.3 该产品是属于通用型系列。

## 2. 型别名称

(例)

<u>0402</u>	<u>±5%</u>	<u>4K7</u>
尺寸	容差	电阻值
0201	J=± 5%	9R1=09R1
0402		10R=0100
0603		1K=0102
0805		4K7=0472
1206		1M=0105
1210	D=± 0.5% F=± 1%	9R1=9R10
2010		10R=10R0
2512		1K=1001
		4K7=4701
		1M=1004

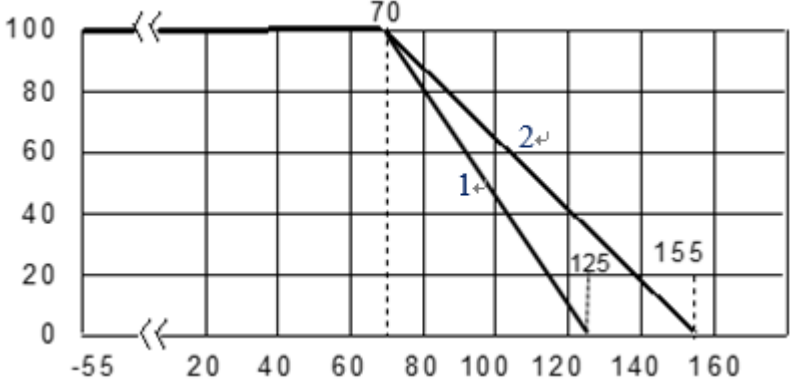
## 3. 规格表

### 3.1 阻值范围: $\geq 1\Omega$ & $0\Omega$

型别	额定功率	最高额定电压	最高过负荷电压	T.C.R (ppm/°C) 温度系数	阻值范围		JUMPER (0Ω) 阻值	使用温度范围
					F(±1%)/D(±0.5%) E-24、E-96	J(±5%) E-24		
0201	1/20 W	25V	50V	±400	$1\Omega \leq R < 9.1\Omega$	$1\Omega \leq R < 9.1\Omega$	50mΩ MAX.	-55°C ~ +125°C
				±200	$10\Omega \leq R \leq 10M\Omega$	$10\Omega \leq R \leq 10M\Omega$		
0402	1/16 W	50V	100V	±100	$10\Omega \leq R < 1M\Omega$	---	50mΩ MAX.	-55°C ~ +155°C
				±400	$1\Omega \leq R < 9.1\Omega$	$1\Omega \leq R < 9.1\Omega$		
				±200	$1M\Omega \leq R \leq 10M\Omega$	$10\Omega \leq R \leq 10M\Omega$		
0603	1/10 W	75V	150V	±100	$10\Omega \leq R < 1M\Omega$	---	50mΩ MAX.	-55°C ~ +155°C
				±400	$1\Omega \leq R < 9.1\Omega$	$1\Omega \leq R < 9.1\Omega$		
				±200	$1M\Omega \leq R \leq 10M\Omega$	$10\Omega \leq R \leq 10M\Omega$		
0805	1/8 W	150V	300V	±100	$10\Omega \leq R < 1M\Omega$	---	50mΩ MAX.	-55°C ~ +155°C
				±400	$1\Omega \leq R < 9.1\Omega$	$1\Omega \leq R < 9.1\Omega$		
				±200	$1M\Omega \leq R \leq 10M\Omega$	$10\Omega \leq R \leq 10M\Omega$		
1206	1/4 W	200V	400V	±100	$10\Omega \leq R < 1M\Omega$	---	50mΩ MAX.	-55°C ~ +155°C
				±400	$1\Omega \leq R < 9.1\Omega$	$1\Omega \leq R < 9.1\Omega$		
				±200	$1M\Omega \leq R \leq 10M\Omega$	$10\Omega \leq R \leq 10M\Omega$		

型别	额定功率	最高额定电压	最高过负荷电压	T.C.R (ppm/°C) 温度系数	阻值范围		JUMPER (0Ω) 阻值	使用温度范围
					F(±1%)/D(±0.5%) E-24、E-96	J(±5%) E-24		
1210	1/2 W	200V	400V	±100	10Ω ≤ R < 1MΩ	---	50mΩ MAX.	-55°C ~ +155°C
				±400	1Ω ≤ R < 9.1Ω	1Ω ≤ R < 9.1Ω		
				±200	1MΩ ≤ R ≤ 10MΩ	10Ω ≤ R ≤ 10MΩ		
2010	3/4 W	200V	400V	±100	10Ω ≤ R < 1MΩ	---	50mΩ MAX.	
				±400	1Ω ≤ R < 9.1Ω	1Ω ≤ R < 9.1Ω		
				±200	1MΩ ≤ R ≤ 10MΩ	10Ω ≤ R ≤ 10MΩ		
2512	1 W	200V	400V	±100	10Ω ≤ R < 1MΩ	---	50mΩ MAX.	
				±400	1Ω ≤ R < 9.1Ω	1Ω ≤ R < 9.1Ω		
				±200	1MΩ ≤ R ≤ 10MΩ	10Ω ≤ R ≤ 10MΩ		

### 3.2. 功率衰减曲线:

型别	0201/0402/0603/0805/1206/1210/2010/2512
使用温度范围	-55°C ~ +155°C
说明	曲线1: 适用于0201产品, 曲线2: 适用于其他型别产品 周围温度若超过70°C至155°C之间, 功率可照下图曲线予以修定
功率衰减曲线图	 <p>The graph plots Power (0-100) on the y-axis against Temperature (-55 to 160) on the x-axis. A vertical dashed line at 70°C marks the start of derating for Curve 1. Curve 1 is a straight line from (70, 100) to (155, 0). Curve 2 is a straight line from (125, 100) to (155, 0). Both curves are constant at 100% power until their respective start temperatures.</p>

### 3.3. 额定电压或额定电流:

阻值范围: ≥1Ω

额定电压: 对于额定功率之直流或交流(商用周率有效值rms.)电压。

可用下列公式求得, 但求得之值若超过规格表内之最高电压时, 则以最高额定电压为其额定电压。

$$E = \sqrt{R \times P}$$

E=额定电压 (V)  
 P=额定功率 (W)  
 R=公称阻值 (Ω)

## 4. 尺寸图

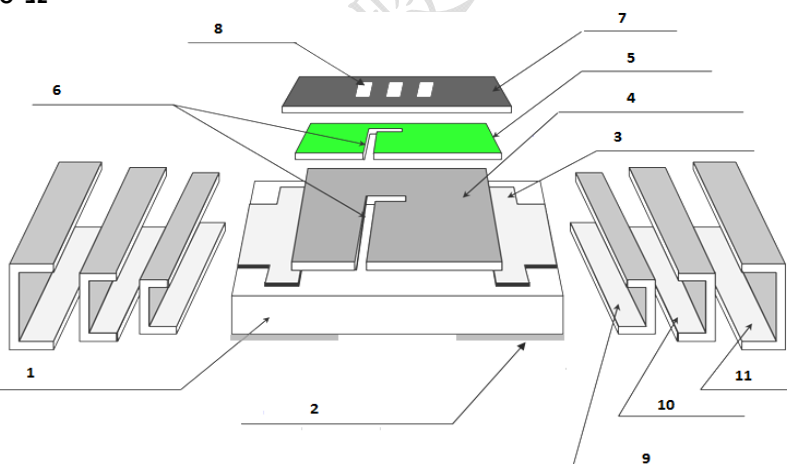
阻值范围:  $\geq 1\Omega$  &  $0\Omega$



Dimensions Type	L	W	H	L1	L2
0201	0.60±0.03	0.3±0.03	0.23±0.03	0.10±0.05	0.15±0.05
0402	1.00±0.10	0.50±0.05	0.30±0.05	0.20±0.10	0.25±0.10
0603	1.60±0.10	0.80±0.10	0.45±0.10	0.30±0.15	0.25±0.15
0805	2.00±0.10	1.25±0.10	0.50±0.10	0.35±0.20	0.35±0.20
1206	3.05±0.10	1.55±0.10	0.50±0.10	0.45±0.20	0.40±0.20
1210	3.05±0.10	2.60±0.15	0.55±0.10	0.45±0.20	0.50±0.20
2010	5.00±0.10	2.50±0.15	0.55±0.10	0.45±0.20	0.50±0.20
2512	6.35±0.10	3.10±0.15	0.55±0.10	0.60±0.20	0.50±0.20

## 5. 结构图

阻值范围:  $\geq 1\Omega$  &  $0\Omega$



1	陶瓷基板	Ceramic substrate	7	2nd 保护层	2nd Protective coating
2	背面内部电极	Bottom inner electrode	8	字码	Marking
3	正面内部电极	Top inner electrode	9	侧面内部电极	Terminal inner electrode
4	电阻层	Resistive layer	10	Ni 层电镀	Ni plating
5	1st 保护层	1st Protective coating	11	Sn 层电镀	Sn plating
6	镭射修阻	Laser Trimmed	-	-	-

## 6. 字码表示法

Type	Tolerance(容差)	J	F/D
0201/0402		No Marking	No Marking
0603		3 字码	参考 6.3 项
0805/1206/1210/2010/2512		3 字码	4 字码

### 6.1. 0603、0805、1206、1210、2010、2512 ±5%容差:

- 阻值 $\geq 10\Omega$ :以E-24系列三位数字表示, 前二位数为有效数字, 第三位数为乘幂( $10^x$ )。

<例> 字码→100

$$100 = 10 * 10^0 = 10\Omega$$



- 阻值 $< 10\Omega$ :以E-24系列三位数字表示, 第一、三位数为有效数字, 第二位数为乘幂( $10^{-1}$ )。

<例> 字码→4R7

$$4R7 = 47 * 10^{-1} = 4.7\Omega$$



### 6.2. 0805、1206、1210、2010、2512 ±1%, ±0.5%容差:

- 阻值 $\geq 100\Omega$ :以E-24、E-96系列四位数字表示, 前三位数为有效数字, 第四位数为乘幂( $10^x$ )。

<例> 字码→1002

$$1002 = 100 * 10^2 = 10000\Omega$$



- 阻值 $< 100\Omega$ :以E-24、E-96系列四位数字表示, 其中三位数为有效数字, R为乘幂( $10^x$ )。

<例> 字码→10R2

$$10R2 = 102 * 10^{-1} = 10.2\Omega$$



### 6.3. 0603 ±1%, ±0.5%容差(特殊):

- 以E-96系列表示, 不使用四字码而使用EIAJ如下表之代码。前二位数为代码, 第三位数为乘幂( $10^x$ )。

<例> 字码→47B

$$47B = 301 * 10^1 = 3010\Omega$$



- 若阻值未在E-96系列而在E24系列内,则以E-24系列三字码且底下加一横杠表示。

<例> 字码→471

$$\underline{471} = 47 * 10^1 = 470\Omega$$



### 6.4. 0603、0805、1206、1210、2010、2512 :零欧姆产品以一字码"0"表示

±1% & ±5%容差



## 字碼表

### E-12 系列

10	12	15	18	22	27
33	39	47	56	68	82

### E-24 系列

10	11	12	13	15	16	18	20	22	24	27	30
33	36	39	43	47	51	56	62	68	75	82	91

### E-96 系列

100	102	105	107	110	113	115	118	121	124	127	130
133	137	140	143	147	150	154	158	162	165	169	174
178	182	187	191	196	200	205	210	215	221	226	232
237	243	249	255	261	267	274	280	287	294	301	309
316	324	332	340	348	357	365	374	383	392	402	412
422	432	442	453	464	475	487	499	511	523	536	549
562	576	590	604	619	634	649	665	681	698	715	732
750	768	787	806	825	845	866	887	909	931	953	976

## EIAJ 代碼表:

代碼	阻值	代碼	阻值	代碼	阻值	代碼	阻值	代碼	阻值	代碼	阻值	代碼	阻值	代碼	阻值
01	100	13	133	25	178	37	237	49	316	61	422	73	562	85	750
02	102	14	137	26	182	38	243	50	324	62	432	74	576	86	768
03	105	15	140	27	187	39	249	51	332	63	442	75	590	87	787
04	107	16	143	28	191	40	255	52	340	64	453	76	604	88	806
05	110	17	147	29	196	41	261	53	348	65	464	77	619	89	825
06	113	18	150	30	200	42	267	54	357	66	475	78	634	90	845
07	115	19	154	31	205	43	274	55	365	67	487	79	649	91	866
08	118	20	158	32	210	44	280	56	374	68	499	80	665	92	887
09	121	21	162	33	215	45	287	57	383	69	511	81	681	93	909
10	124	22	165	34	221	46	294	58	392	70	523	82	698	94	931
11	127	23	169	35	226	47	301	59	402	71	536	83	715	95	953
12	130	24	174	36	232	48	309	60	412	72	549	84	732	96	976

$Y=10^{-2}$     $X=10^{-1}$     $A=10^0$     $B=10^1$     $C=10^2$     $D=10^3$     $E=10^4$     $F=10^5$

## 7. 信赖性试验项目

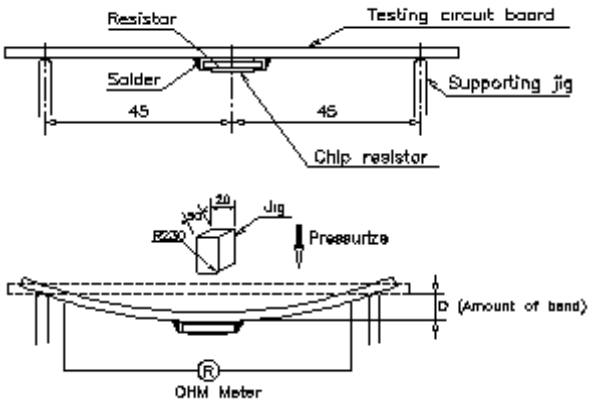
### 7.1. 电气性能试验(Electrical Performance Test)

Item 项目	Conditions 条件	Specifications 规格	
		Resistors	Jumper
Temperature Coefficient of Resistance 温度系数	$TCR \text{ (ppm / } ^\circ\text{C)} = \frac{(R2 - R1)}{R1 (T2 - T1)} \times 10^6$ R1: 室温下量测之阻值(Ω) R2: -55°C或+125°C下量测之阻值(Ω) T1: 室温之温度(°C) T2: -55°C或+125°C之温度(°C)。  依据 JIS-C5201-1 4.8	参考3.规格表	NA
Short Time Overload 短时间过负荷	施加2.5倍的额定电压5秒，静置30分钟以上再量测阻值变化率。 (额定电压值请参考 3.规格表)  依据 JIS-C5201-1 4.13	1. 阻值范围: $\geq 1\Omega$ $0.5\%/1\%:\pm(1.0\%+0.05\Omega)$ $5\%:\pm(2.0\%+0.10\Omega)$  外观无损伤，无短路或烧毁现象。	参考3.规格表
Intermittent Overload 断续过负荷	置于恒温箱中，施加2.5倍额定电压，1秒ON，25秒OFF，计10000+400/-0次后取出静置60分钟后量测阻值变化量。  依据 JIS-C5201-1 4.13	1. 阻值范围: $\geq 1\Omega$ $\pm(5.0\%+0.10\Omega)$ 2. 阻值范围: $< 1\Omega$ $\pm(5.0\%+0.001\Omega)$  外观无损伤，无短路或烧毁现象。	参考3.规格表

## 7.2. 机械性能试验(Mechanical Performance Test)

Item 项目	Conditions 条件	Specifications规格					
		Resistors	Jumper				
Terminal Strength 端电极 拉力测试	测试项目一:将电阻焊在电路板上,在电阻背面施以5N的力 量持续10 sec后,检查侧导体外观。  测试项目二:将电阻焊在电路板上,逐渐施加力量于电阻背 面,测试端电极最大剥离强度。 依据 JIS-C5201-1 4.16	项目一:外观无损伤,无侧导脱落及本体断 裂发生。  项目二:拉力 $\geq 5N$					
Resistance to Solvent 耐溶剂性 试验	浸于20~25°C异丙醇溶剂中5 $\pm$ 0.5分钟后,取出静置48 hr 以上,再量测阻值变化率。  依据 JIS-C5201-1 4.29	1.阻值范围 $\geq 1\Omega$ <table border="1" style="margin-left: 20px;"> <tr> <td>型别</td> <td>全型别</td> </tr> <tr> <td><math>\Delta R\%</math></td> <td><math>\pm(1.0\%+0.05\Omega)</math></td> </tr> </table>	型别	全型别	$\Delta R\%$	$\pm(1.0\%+0.05\Omega)$	参考3. 规格表  外观无损伤,无G2保护层及锡层被 Leaching现象。
型别	全型别						
$\Delta R\%$	$\pm(1.0\%+0.05\Omega)$						
Solderability 焊锡性	前处理:将芯片电阻放置于PCT试验机内,在温度105°C、 湿度100%及气压 $1.22 \times 10^5$ pa的饱和条件下进行4小时的 老化测试,取出后静置于室温下2小时。 测试方法:将电阻浸于235 $\pm$ 5°C之炉中2秒后取出置于显微 镜下观察焊锡面积。 依据 JIS-C5201-1 4.17	导体吃锡面积应大于95%。					
Resistance to Soldering Heat 抗焊锡热	◎测试项目一(焊锡炉测试): 浸于260+5/-0°C之锡炉中10 秒+1/-0,取出静置60分钟以 上,再量测阻值变化率。  ◎测试项目二(焊锡炉测试): 浸于260+5/-0°C之锡炉中30+1/-0秒,取出后洗净。置于显 微镜下观察焊锡面积。  ◎测试项目三(电烙铁试验): 加热温度:350 $\pm$ 10°C 烙铁加热时间:3+1/-0 sec. 取电烙铁加热于电极两端后,取出静置60钟以上,再量测 阻值变化率。  依据 JIS-C5201-1 4.18	试验项目一: (1).阻值变化率 阻值范围 $\geq 1\Omega$ $\Delta R\% = \pm(1.0\%+0.05\Omega)$ (2).电极外观无异常,无侧导脱落。  试验项目二: (1).导体吃锡面积应大于95%。 (2).在电极边缘处不应见到下层的 物质(例如白基板)。  试验项目三: (1).阻值变化率 阻值范围 $\geq 1\Omega$ $\Delta R\% = \pm(1.0\%+0.05\Omega)$ (2).电极外观无异常,无侧导脱落。	参考3. 规格表				



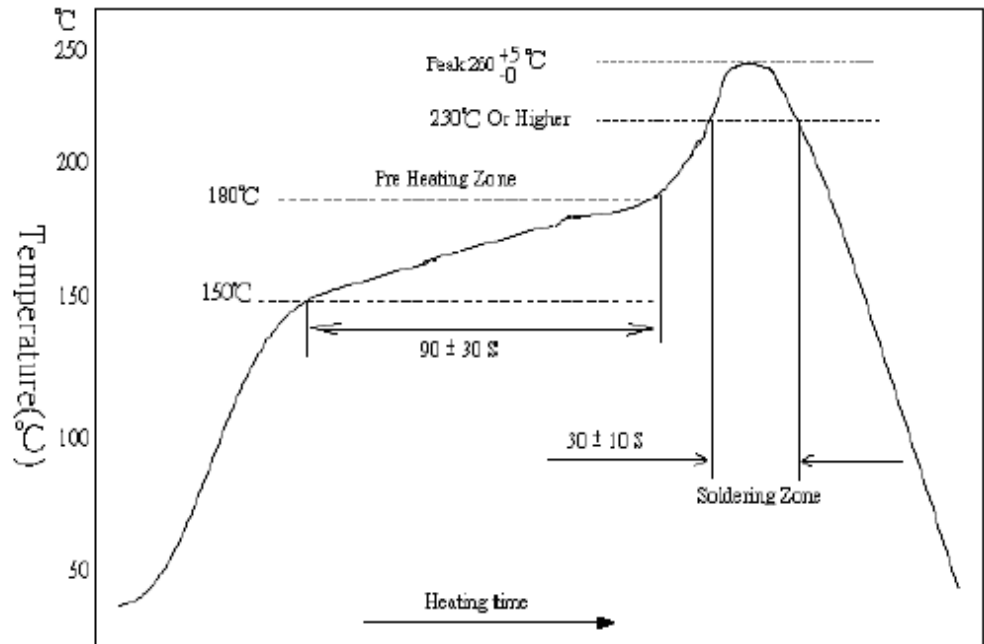
Item 项目	Conditions 条件	Specifications规格	
		Resistors	Jumper
<b>Bending Test</b> 弯折性测试	将芯片电阻焊于弯折性测试板中，置于弯折测试机上，在测试板中央施力下压，于负荷下量测阻值变化率。 下压深度(D): 0201、0402=5mm 0603、0805=3mm 1206以上型别=2mm  	(1).阻值变化率 1.阻值范围: $\geq 1\Omega$ $\Delta R\% = \pm(1.0\% + 0.05\Omega)$ (2).外观无损伤、无侧导脱落及本体断裂发生。	参考3.规格表
依据JIS-C5201-1 4.33			

## 7.3. 环境试验 (Environmental Test)

Item 项目	Conditions 条件	Specifications 规格									
		Resistors	Jumper								
Resistance to Dry Heat 耐热性试验	置于 $155\pm 5^{\circ}\text{C}$ 之烤箱中1000+48/-0 hrs, 取出静置1 hr以上再量测阻值变化率。 PS:RTT01置于 $125\pm 3^{\circ}\text{C}$ 中。  依据 JIS-C5201-1 4.25	1.阻值范围: $\geq 1\Omega$ 0.1%、0.5%、1%: $\pm(1.0\%+0.05\Omega)$ 2%、5%: $\pm(2.0\%+0.10\Omega)$	参考3. 规格表								
		外观无损伤, 无短路及烧毁现象。									
Thermal Shock 冷热冲击	将芯片电阻置入冷热冲击机中, 温度为 $-55^{\circ}\text{C}$ 15分钟, $+125^{\circ}\text{C}$ 15分钟, 共计循环300次后取出, 静置60分钟再量测阻值变化率。 <table border="1" style="margin: 10px auto;"> <thead> <tr> <th colspan="2">测试条件</th> </tr> </thead> <tbody> <tr> <td>最低温度</td> <td><math>-55\pm 5^{\circ}\text{C}</math></td> </tr> <tr> <td>最高温度</td> <td><math>125\pm 5^{\circ}\text{C}</math></td> </tr> <tr> <td>温度保留时间</td> <td>15分</td> </tr> </tbody> </table> 依据 MIL-STD 202 Method 107	测试条件		最低温度	$-55\pm 5^{\circ}\text{C}$	最高温度	$125\pm 5^{\circ}\text{C}$	温度保留时间	15分	1.阻值范围: $\geq 1\Omega$ 0.1%、0.5%、1%: $\pm(1.0\%+0.05\Omega)$ 2%、5%: $\pm(2.0\%+0.05\Omega)$	参考3. 规格表
测试条件											
最低温度	$-55\pm 5^{\circ}\text{C}$										
最高温度	$125\pm 5^{\circ}\text{C}$										
温度保留时间	15分										
		外观无损伤, 无短路及烧毁现象。									
Loading Life in Moisture 耐湿负荷	置于温度 $40\pm 2^{\circ}\text{C}$ 相对湿度90~95%恒温恒湿槽中, 并施加额定电压, 90分钟ON, 30分钟OFF, 共1,000 hrs取出静置60分钟以上再量测阻值变化率。  依据 JIS-C5201-1 4.24	1.阻值范围: $\geq 1\Omega$ <table border="1" style="margin: 10px auto;"> <thead> <tr> <th>型别</th> <th>All TYPE</th> </tr> </thead> <tbody> <tr> <td>范围</td> <td>1%: <math>\pm(1.0\%+0.05\Omega)</math> 5%: <math>\pm(2.0\%+0.10\Omega)</math></td> </tr> </tbody> </table>	型别	All TYPE	范围	1%: $\pm(1.0\%+0.05\Omega)$ 5%: $\pm(2.0\%+0.10\Omega)$	参考3. 规格表				
型别	All TYPE										
范围	1%: $\pm(1.0\%+0.05\Omega)$ 5%: $\pm(2.0\%+0.10\Omega)$										
		外观无损伤, 无短路及烧毁现象。									
Load Life 负荷寿命	置于 $70\pm 2^{\circ}\text{C}$ 之烤箱中施加额定电压, 90分钟ON, 30分钟OFF, 共1,000 hrs取出静置60分钟以上再量测阻值变化率。  依据 JIS-C5201-1 4.25	1.阻值范围: $\geq 1\Omega$ <table border="1" style="margin: 10px auto;"> <thead> <tr> <th>型别</th> <th>All TYPE</th> </tr> </thead> <tbody> <tr> <td>范围</td> <td>1%: <math>\pm(1.0\%+0.05\Omega)</math> 5%: <math>\pm(2.0\%+0.10\Omega)</math></td> </tr> </tbody> </table>	型别	All TYPE	范围	1%: $\pm(1.0\%+0.05\Omega)$ 5%: $\pm(2.0\%+0.10\Omega)$	参考3. 规格表				
型别	All TYPE										
范围	1%: $\pm(1.0\%+0.05\Omega)$ 5%: $\pm(2.0\%+0.10\Omega)$										
		外观无损伤, 无短路及烧毁现象。									

## 8. 建议焊锡条件

### 8.1. Lead Free IR Reflow Soldering Profile



備註:零件最高耐溫  $260^{+5/-0} \text{ }^{\circ}\text{C}$ , 10 秒。

8.2. 烙铁焊锡方法:  $350 \pm 10^{\circ}\text{C}$  3秒之内。

## 9. 镀层厚度

9.1 镍层厚度:  $\geq 2 \mu\text{m}$

9.2 纯锡:  $\geq 3 \mu\text{m}$

9.3 电镀纯锡为雾锡

## 10. 阻值测试包装标准量测位置

背面电极量测		Unit : mm	
TYPE	DIM	A	B
	0201		0.44±0.05
0402		0.80±0.05	0.24±0.05
0603		1.35±0.05	0.35±0.05
0805		1.80±0.05	0.35±0.05
1206		2.90±0.05	0.35±0.05
1210		2.90±0.05	0.35±0.05
2010		4.50±0.05	1.15±0.05
2512		5.9±0.05	1.60±0.05

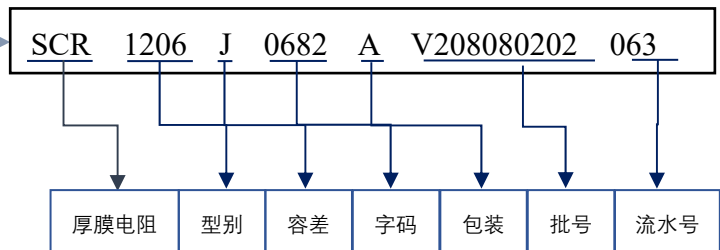
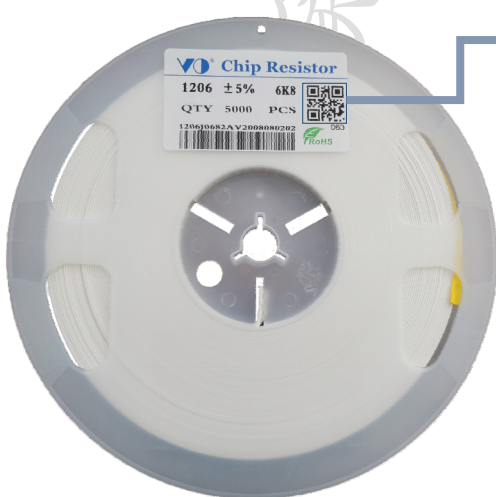
  


⊙ **Current Terminal**  
 ⊖ **Voltage Terminal**

## 11. 储存期限

在储存环境-5~40℃、20~75%之条件下可储存二年。

## 12. 产品标签描述



### 13. 注意事项

芯片电阻做为标准品，应用较为广泛，因此本产品在一些特定环境下应用可能会受到影响。

1. 如果您打算将我们的产品用于要求极高可靠性的设备（如医疗设备，飞机/航天器，核动力控制器,汽车电子等等），其故障或可能造成人类生命的损失，身体伤害或财产严重损害，请提前与翔胜销售代表咨询。除非事先由翔胜书面同意，否则不得以任何方式，使用在以上特定之应用。若使用后对您方或第三方因使而造成的任何损失及费用、翔胜不做任何的承担责任。

2.翔胜根据严格的质量控制体系设计和制造其产品，然而，电子类产品可能在一些异常的应用中失效或失灵故障。请使用者务必按自己的职责执行安全措施，包括但不限于对物理伤害、对任何财产的损害。以下是安全措施的实例：

[A]安装保护电路或其他保护装置以提高系统安全性

[B]安装冗余电路以减少单个或多个电路故障的影响

3.产品不是设计在特殊的环境或条件下应有，故在以下特殊环境下使用时性能可能受到影响：

[A]产品在任何类型的液体中使用，包括水、油、化学品和有机溶剂。

[B]产品在户外或在产品暴露在阳光直射或灰尘的地方

[C]产品暴露于海风或腐蚀性气体，包括Cl<sub>2</sub>，H<sub>2</sub>S，NH<sub>3</sub>，SO<sub>2</sub>，NO<sub>2</sub>

[D]产品暴露于静电或电磁波的地方

[E]产品接近发热部件、塑料绳索或其他易燃物品。

[F]产品用树脂或其他涂层材料密封或涂布我们的产品

[G]产品焊接后使用不清洁焊剂，或用水或水溶性清洗剂清洗产品。

[H]产品在露水冷凝的地方使用。

4.我们的产品未使用防辐射设计。

5.避免采用超过产品正常工作的额定功率，特别是瞬态负载（在短时间内施加大量的负载，如脉冲应用）。对产品性能可能会产生负面影响。

6.当使用坚硬物体接触产品时要小心，可能会因为外力作用的因素造成产品损失。



## X-ON Electronics

Largest Supplier of Electrical and Electronic Components

*Click to view similar products for [Thick Film Resistors - SMD category](#):*

*Click to view products by [Anhui VICO manufacturer](#):*

Other Similar products are found below :

[CR-05FL7--150R](#) [CR-05FL7--698K](#) [CR-12JP4--680R](#) [CRCW04021K20FKEE](#) [CRCW04028R20JNEE](#) [CRCW06032K10FKEC](#)  
[CRCW06036K80FKEE](#) [M55342K03B499DRS6](#) [M55342K06B14E0RS6](#) [M55342K06B1E78RS3](#) [M55342K06B6E19RWL](#)  
[M55342K06B6E81RS3](#) [M55342K09B5D62RS6](#) [M55342M05B200DRWB](#) [M55342M06B26E7RS3](#) [M55342M06B4K70MS3](#)  
[742C083750JTR](#) [MCR01MZPF1202](#) [MCR01MZPF1601](#) [MCR01MZPF1800](#) [MCR01MZPF6201](#) [MCR01MZPF9102](#) [MCR01MZPJ121](#)  
[MCR01MZPJ125](#) [MCR01MZPJ751](#) [MCR03EZHJ103](#) [MCR03EZPFX2004](#) [MCR03EZPJ270](#) [MCR03EZPJ821](#) [MCR10EZPF1102](#)  
[MCR10EZPF2700](#) [MCR18EZPJ330](#) [RC1005F1152CS](#) [RC1005F1182CS](#) [RC1005F1372CS](#) [RC1005F1912CS](#) [RC1005F203CS](#)  
[RC1005F2052CS](#) [RC1005F3011CS](#) [RC1005F303CS](#) [RC1005F4321CS](#) [RC1005F471CS](#) [RC1005F4751CS](#) [RC1005F5621CS](#)  
[RC1005F6041CS](#) [RC1005J121CS](#) [RC1005J122CS](#) [RC1005J154CS](#) [RC1005J180CS](#) [RC1005J181CS](#)