

APPROVAL SHEET

承 认 书

APPROVED BY

承认客户

DESCRIPTION

型名

FCR Anti-Sulfuration Thick Film Chip Resistors

FCR 抗硫化厚膜芯片电阻

DATASHEET NO

规格书号码

IE-VO-V018

APPROVAL DATE

承认日期



Provider Approval

批准 Approved by	审核 Checked by	承认 Signature

Customer Approval

批准 Approved by	审核 Checked by	承认 Signature

安徽翔胜科技股份有限公司

地址：安徽省颍上经济开发区

电话：0558-2813568/2813578

传真：0558-2813398

1. 适用范围

- 1.1 本承认书适用于本公司所生产的无铅、无卤素之FCR系列抗硫化厚膜芯片电阻器。
- 1.2 本公司无铅产品意指符合RoHS要求的端电极无铅，而存在于玻璃材料中的铅是符合RoHS的铅排外条款。
- 1.3 本产品适用于汽车电子应用。符合AEC-Q200，Table7信赖性要求。

2. 型别名称

(例)



型别	尺寸	容差	电阻值	包装型式
抗硫化厚膜芯片电阻	0201	J=± 5%	9R1=09R1	A: 4 mm Pitch Carrier Tape 5000 pcs B: 2 mm Pitch Carrier Tape 10000 pcs C: 4 mm Pitch Carrier Tape 4000 pcs D: 4 mm Pitch Carrier Tape 20000 pcs E: 2 mm Pitch Carrier Tape 50000 pcs F: 2 mm Pitch Carrier Tape 15000 pcs
	0402		10R=0100	
	0603	F=± 1%	1K=0102	
	0805		4K7=0472	
	1206		1M=0105	
	1210		9R1=9R10	
	2010		10R=10R0	
	2512		1K=1001	
			4K7=4701	
			1M=1004	

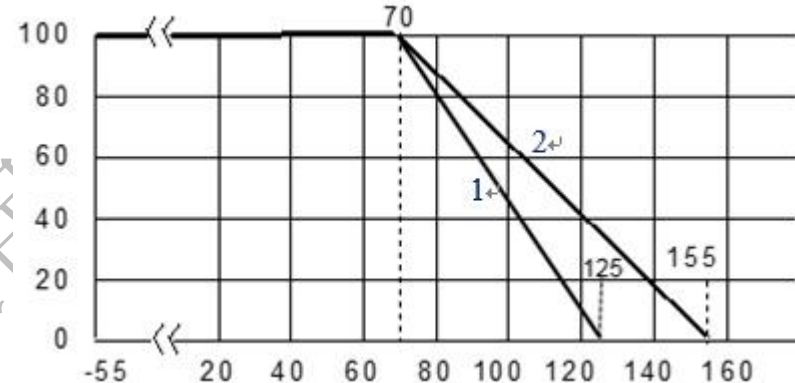
3. 规格表

3.1 阻值范围: ≥1Ω & 0Ω

型别	额定功率	最高额定电压	最高过负荷电压	T.C.R (ppm/°C) 温度系数	阻值范围		JUMPER (0Ω) 阻值	使用温度范围
					F(±1%) E-24、E-96	J(±5%) E-24		
0201	1/20 W	25V	50V	±400	1Ω ≤ R < 9.1Ω	1Ω ≤ R < 9.1Ω	50mΩ MAX.	-55°C ~ +125°C
				±200	10Ω ≤ R ≤ 10MΩ	10Ω ≤ R ≤ 10MΩ		
0402	1/16 W	50V	100V	±100	10Ω ≤ R < 1MΩ	---	50mΩ MAX.	-55°C ~ +155°C
				±400	1Ω ≤ R < 9.1Ω	1Ω ≤ R < 9.1Ω		
				±200	1MΩ ≤ R ≤ 10MΩ	10Ω ≤ R ≤ 10MΩ		
0603	1/10 W	75V	150V	±100	10Ω ≤ R < 1MΩ	---	50mΩ MAX.	-55°C ~ +155°C
				±400	1Ω ≤ R < 9.1Ω	1Ω ≤ R < 9.1Ω		
				±200	1MΩ ≤ R ≤ 10MΩ	10Ω ≤ R ≤ 10MΩ		
0805	1/8 W	150V	300V	±100	10Ω ≤ R < 1MΩ	---	50mΩ MAX.	-55°C ~ +155°C
				±400	1Ω ≤ R < 9.1Ω	1Ω ≤ R < 9.1Ω		
				±200	1MΩ ≤ R ≤ 10MΩ	10Ω ≤ R ≤ 10MΩ		
1206	1/4 W	200V	400V	±100	10Ω ≤ R < 1MΩ	---	50mΩ MAX.	-55°C ~ +155°C
				±400	1Ω ≤ R < 9.1Ω	1Ω ≤ R < 9.1Ω		

型别	额定功率	最高额定电压	最高过负荷电压	T.C.R (ppm/°C) 温度系数	阻值范围		JUMPER (0Ω) 阻值	使用温度范围
					F(±1%) E-24、E-96	J(±5%) E-24		
1210	1/2 W	200V	400V	±100	10Ω ≤ R < 1MΩ	---	50mΩ MAX.	-55°C ~ +155°C
				±400	1Ω ≤ R < 9.1Ω	1Ω ≤ R < 9.1Ω		
				±200	1MΩ ≤ R ≤ 10MΩ	10Ω ≤ R ≤ 10MΩ		
2010	3/4 W	200V	400V	±100	10Ω ≤ R < 1MΩ	---	50mΩ MAX.	
				±400	1Ω ≤ R < 9.1Ω	1Ω ≤ R < 9.1Ω		
				±200	1MΩ ≤ R ≤ 10MΩ	10Ω ≤ R ≤ 10MΩ		
2512	1 W	200V	400V	±100	10Ω ≤ R < 1MΩ	---	50mΩ MAX.	
				±400	1Ω ≤ R < 9.1Ω	1Ω ≤ R < 9.1Ω		
				±200	1MΩ ≤ R ≤ 10MΩ	10Ω ≤ R ≤ 10MΩ		

3.2. 功率衰减曲线:

型别	0201/0402/0603/0805/1206/1210/2010/2512
使用温度范围	-55°C ~ +155°C
说明	曲线1: 适用于0201产品, 曲线2: 适用于其他型别产品 周围温度若超过70°C至155°C之间, 功率可照下图曲线予以修定
功率衰减曲线图	

3.3. 额定电压或额定电流:

阻值范围: ≥1Ω

额定电压: 对于额定功率之直流或交流(商用周率有效值rms.)电压。

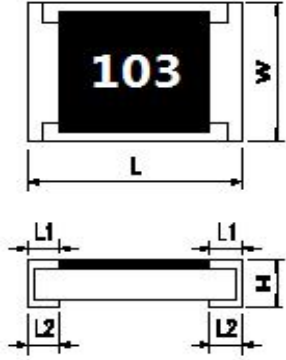
可用下列公式求得, 但求得之值若超过规格表内之最高电压时, 则以最高额定电压为其额定电压。

$$E = \sqrt{R \times P}$$

E=额定电压(V)
 P=额定功率(W)
 R=公称阻值(Ω)

4. 尺寸图

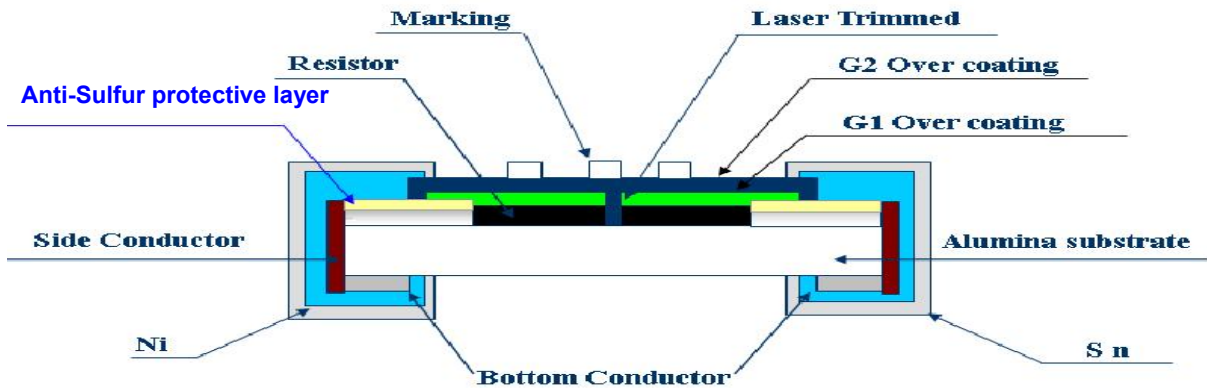
阻值范围: $\geq 1\Omega$ & 0Ω



Dimensions Type	L	W	H	L1	L2
0201	0.60±0.03	0.3±0.03	0.23±0.03	0.10±0.05	0.15±0.05
0402	1.00±0.10	0.50±0.05	0.30±0.05	0.20±0.10	0.25±0.10
0603	1.60±0.10	0.80±0.10	0.45±0.10	0.30±0.15	0.25±0.15
0805	2.00±0.10	1.25±0.10	0.50±0.10	0.35±0.20	0.35±0.20
1206	3.05±0.10	1.55±0.10	0.50±0.10	0.45±0.20	0.40±0.20
1210	3.05±0.10	2.60±0.15	0.55±0.10	0.45±0.20	0.50±0.20
2010	5.00±0.10	2.50±0.15	0.55±0.10	0.45±0.20	0.50±0.20
2512	6.35±0.10	3.10±0.15	0.55±0.10	0.60±0.20	0.50±0.20

5. 结构图

阻值范围: $\geq 1\Omega$ & 0Ω



1	陶瓷基板	Ceramic substrate	7	抗硫化保护层	Anti-Sulfur protective layer
2	背面内部电极	Bottom inner electrode	8	2nd 保护层	2nd Protective coating
3	正面内部电极	Top inner electrode	9	字码	Marking
4	电阻层	Resistive layer	10	侧面内部电极	Terminal inner electrode
5	1st 保护层	1st Protective coating	11	Ni 层电镀	Ni plating
6	镭射修阻	Laser Trimmed	12	Sn 层电镀	Sn plating

6. 字码表示法

Type	Tolerance(容差)	J	F
0201/0402		No Marking	No Marking
0603		3 字码	参考 6.3 项
0805/1206/1210/2010/2512		3 字码	4 字码

6.1.0603(含)以上型别、±5%容差:

- 阻值 $\geq 10\Omega$:以E-24系列三位数字表示, 前二位数为有效数字, 第三位数为乘幂(10^x)。

<例> 字码→100

$$100 = 10 * 10^0 = 10\Omega$$



- 阻值 $< 10\Omega$:以E-24系列三位数字表示, 第一、三位数为有效数字, 第二位数为乘幂(10^{-1})。

<例> 字码→4R7

$$4R7 = 47 * 10^{-1} = 4.7\Omega$$



6.2.0805(含)以上型别 ±1%容差:

- 阻值 $\geq 100\Omega$:以E-24、E-96系列四位数字表示, 前三位数为有效数字, 第四位数为乘幂(10^x)。

<例> 字码→1002

$$1002 = 100 * 10^2 = 10000\Omega$$



- 阻值 $< 100\Omega$:以E-24、E-96系列四位数字表示, 其中三位数为有效数字, R为乘幂(10^x)。

<例> 字码→10R2

$$10R2 = 102 * 10^{-1} = 10.2\Omega$$



6.3.0603 ±1%容差(特殊):

- 以E-96系列表示, 不使用四字码而使用EIAJ如下表之代码。前二位数为代码, 第三位数为乘幂(10^x)。

<例> 字码→47B

$$47B = 301 * 10^1 = 3010\Omega$$



- 若阻值未在E-96系列而在E24系列内,则以E-24系列三字码且底下加一横杠表示。

<例> 字码→471

$$\underline{471} = 47 * 10^1 = 470\Omega$$



6.4. 0603(含)以上型别 :零欧姆产品以一字码"0"表示

±1% & ±5%容差

0

字碼表

E-12 系列

10	12	15	18	22	27
33	39	47	56	68	82

E-24 系列

10	11	12	13	15	16	18	20	22	24	27	30
33	36	39	43	47	51	56	62	68	75	82	91

E-96 系列

100	102	105	107	110	113	115	118	121	124	127	130
133	137	140	143	147	150	154	158	162	165	169	174
178	182	187	191	196	200	205	210	215	221	226	232
237	243	249	255	261	267	274	280	287	294	301	309
316	324	332	340	348	357	365	374	383	392	402	412
422	432	442	453	464	475	487	499	511	523	536	549
562	576	590	604	619	634	649	665	681	698	715	732
750	768	787	806	825	845	866	887	909	931	953	976

EIAJ 代碼表:

代碼	阻值	代碼	阻值	代碼	阻值	代碼	阻值	代碼	阻值	代碼	阻值	代碼	阻值	代碼	阻值
01	100	13	133	25	178	37	237	49	316	61	422	73	562	85	750
02	102	14	137	26	182	38	243	50	324	62	432	74	576	86	768
03	105	15	140	27	187	39	249	51	332	63	442	75	590	87	787
04	107	16	143	28	191	40	255	52	340	64	453	76	604	88	806
05	110	17	147	29	196	41	261	53	348	65	464	77	619	89	825
06	113	18	150	30	200	42	267	54	357	66	475	78	634	90	845
07	115	19	154	31	205	43	274	55	365	67	487	79	649	91	866
08	118	20	158	32	210	44	280	56	374	68	499	80	665	92	887
09	121	21	162	33	215	45	287	57	383	69	511	81	681	93	909
10	124	22	165	34	221	46	294	58	392	70	523	82	698	94	931
11	127	23	169	35	226	47	301	59	402	71	536	83	715	95	953
12	130	24	174	36	232	48	309	60	412	72	549	84	732	96	976

$$Y=10^{-2} \quad X=10^{-1} \quad A=10^0 \quad B=10^1 \quad C=10^2 \quad D=10^3 \quad E=10^4 \quad F=10^5$$

7. 信赖性试验项目

7.1. 电气性能试验(Electrical Performance Test)

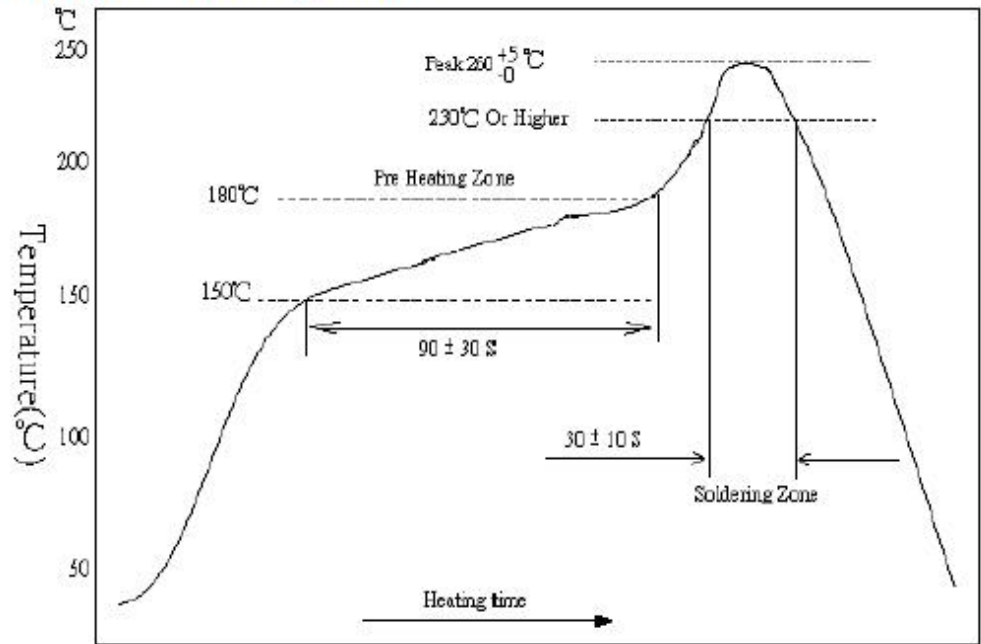
Item 项目	Conditions 条件	Specifications 规格	
		Resistors	Jumper
High Temperature Exposure (Storage)	Put the specimens in the chamber with temperature of $155 \pm 3^\circ\text{C}$ for 1000 hours. Then take them out to stabilize in room temperature for $24 \pm 4\text{hr}$ or more, and measure of its resistance variance rate. Experiment evidence: AEC-Q200	1.阻值范围: $\geq 1\Omega$ 1%: $\pm 1.0\%$ 5%: $\pm 2.0\%$	参考3. 规格表
Temperature Cycling	Put the specimens in the High & low temperature test chamber with temperature varies from -55°C to 125°C for 5 minutes and total 1000 cycles. Then take them out to stabilize in room temperature for $24 \pm 4\text{hr}$ or more, and measure of its resistance variance rate. Experiment evidence: AEC-Q200	$\Delta R\%:\pm 2.0\%$ 外观无损伤, 无短路或烧毁现象。	参考3. 规格表
Short Time Overload	Applied 2.5 times rated voltage for 5 seconds and release the load for about 30 minutes, then measure its resistance variance ate. (Rated voltage refer to item 3. general specifications) 依据 JIS-C5201-1 4.13	1%: $\pm 1.0\%$ 5%: $\pm 2.0\%$ 外观无损伤, 无短路或烧毁现象。	参考3. 规格表

Item 项目	Conditions 条件	Specifications 规格	
		Resistors	Jumper
Electrical Characterization	$TCR \text{ (ppm / } ^\circ\text{C)} = \frac{(R2 - R1)}{R1 (T2 - T1)} \times 10^6$ R1: Resistance at room temperature (Ω) R2: Resistance at -55°C or $+125^\circ\text{C}$ (Ω) T1: Room temperature ($^\circ\text{C}$) T2: Temperature -55°C or $+125^\circ\text{C}$ Experiment evidence AEC-Q200	参考3.规格表	
ESD	Put the specimens on the test fixture and two (2) discharges (2KVDC) shall be applied to each PUT, one (1) with a positive polarity and one (1) with a negative polarity. Afterwards, the specimens stabilize for 30min or more and measure of its resistance variance rate. The test is performed with direct contact and regular discharge mode. The resistor and capacitor used on the spearhead is 2000 Ω and 150pF respectively. Experiment evidence AEC-Q200	1.阻值范围 $\geq 1\Omega$ $\Delta R\% = \pm 3.0\%$	参考3.规格表
		外观无损伤, 无G2保护层及锡层被 Leaching 现象。	
Solderability	Test method: Test item 1 (solder pot test): Method B Precondition: The specimens are subjected to 155°C dry bake for 4hrs \pm 15min. The specimens are immersed into the flux first, then fully immersed into the solder pot, at a temperature of $235 \pm 5^\circ\text{C}$ for 5+0/-0.5 sec. Then rinse with water and observe the soldering coverage under the microscope. Test item 2 (Leaching test): Method D The specimens are immersed into the flux first, then fully immersed into the solder pot, at a temperature of $260 \pm 5^\circ\text{C}$ for 30+0/-0.5 sec. Then rinse with water and observe the soldering coverage under the microscope. Experiment evidence AEC-Q200	导体吃锡面积应大于95%。	
Resistance to Soldering Heat	The specimens are fully immersed into the Pb-free solder pot, then take them out to stabilize for 1 hour or more and measure of its resistance variance rate. Temp of solder pot: $260 \pm 5^\circ\text{C}$ Soldering duration: $10 \pm 1\text{sec}$. Experiment evidence AEC-Q200	(1).阻值变化率 $\Delta R\% = \pm 1.0\%$ (2).电极外观无异常, 无侧导脱落。	参考3.规格表

Item 项目	Conditions 条件	Specifications 规格	
		Resistors	Jumper
Board Flex (Bending Test)	Solder the specimens on the test PCB and put the PCBA onto the Bending Tester. Add force at the central part of PCB, and the duration of the applied forces shall be 60 (+ 5) Sec. Measure of its resistance variance rate in load. Bending depth (D): 02、03、05=5mm 01、06、12=3mm 20、25=2mm Experiment evidence: AEC-Q200	(1).阻值变化率 $\Delta R\% = \pm 1.0\%$ (2).外观无损伤、无侧导脱落及本体断裂发生。	参考3. 规格表
Biased Humidity	Solder the specimens on the test PCB and put them into the constant temperature humidity chamber with $85 \pm 2^\circ\text{C}$ and $85 \pm 5\% \text{RH}$. Then apply the test voltage that calculates based on the 10% of rated power for 1000hrs. Then take them out to stabilize in room temperature for 24 ± 4 hr or more, and measure of its resistance variance rate. Experiment evidence: AEC-Q200	1%: $\pm 2.0\%$ 5%: $\pm 3.0\%$	参考3. 规格表
Operational Life	Solder the specimens on the test PCB and Put them in the chamber with temperature of $125 \pm 3^\circ\text{C}$ and load the voltage for 1000 hours. Then take them out to stabilize in room temperature for 24 ± 4 hr or more, and measure of its resistance variance rate. Note: The input voltage shall refer to the power de-rating curve (referring to page 2, No.3.1) Experiment evidence: AEC-Q200	1%: $\pm 2.0\%$ 5%: $\pm 3.0\%$	参考3. 规格表
Sulfuration test	Test1: Modified Sulfur 750 hours, 105°C Experiment evidence: ASTM-B-809-95*	$\pm (4.0\% + 0.05\Omega)$	Jumper <100 Ω

8. 建议焊锡条件

8.1. Lead Free IR Reflow Soldering Profile



備註:零件最高耐溫 $260 +5/-0$ °C, 10 秒。

8.2. 烙铁焊锡方法: 350 ± 10 °C 3秒之内。

9. 镀层厚度

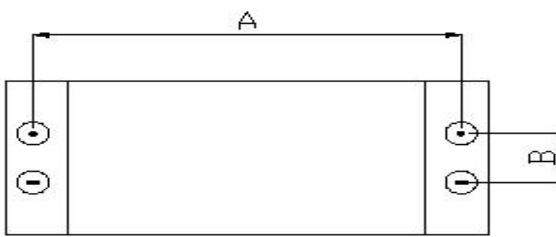
9.1 镍层厚度: $\geq 2 \mu\text{m}$

9.2 纯锡: $\geq 3 \mu\text{m}$

9.3 电镀纯锡为雾锡

10.阻值测试包装标准量测位置

背面电极量测		Unit : mm	
TYPE	DIM	A	B
		0201	0.44±0.05
0402	0.80±0.05	0.24±0.05	
0603	1.35±0.05	0.35±0.05	
0805	1.80±0.05	0.35±0.05	
1206	2.90±0.05	0.35±0.05	
1210	2.90±0.05	0.35±0.05	
2010	4.50±0.05	1.15±0.05	
2512	5.9±0.05	1.60±0.05	



● Current Terminal
 ○ Voltage Terminal

11.储存期限

在储存环境-5~40°C、20~75%之条件下可储存二年。

12. 注意事项

芯片电阻做为标准品，应用较为广泛，因此本产品在一些特定环境下应用可能会受到影响。

1. 如果您打算将我们的产品用于要求极高可靠性的设备（如医疗设备，飞机/航天器，核动力控制器等等），其故障或可能造成人类生命的损失，身体伤害或财产严重损害，请提前与翔胜销售代表咨询。除非事先由翔胜书面同意，否则不得以任何方式，使用在以上特定之应用。若使用后对您方或第三方因使而造成的任何损失及费用、翔胜不做任何的承担责任。

2. 翔胜根据严格的质量控制体系设计和制造其产品，然而，电子类产品可能在一些异常的应用中失效或失灵故障。请使用者务必按自己的职责执行安全措施，包括但不限于对物理伤害、对任何财产的损害。以下是安全措施的实例：

[A] 安装保护电路或其他保护装置以提高系统安全性

[B] 安装冗余电路以减少单个或多个电路故障的影响

3. 产品不是设计在特殊的环境或条件下应有，故在以下特殊环境下使用时性能可能受到影响：

[A] 产品在任何类型的液体中使用，包括水、油、化学品和有机溶剂。

[B] 产品在户外或在产品暴露在阳光直射或灰尘的地方

[C] 产品暴露于海风或腐蚀性气体，包括Cl₂，H₂S，NH₃，SO₂，NO₂

[D] 产品暴露于静电或电磁波的地方

[E] 产品接近发热部件、塑料绳索或其他易燃物品。

[F] 产品用树脂或其他涂层材料密封或涂布我们的产品

[G] 产品焊接后使用不清洁焊剂，或用水或水溶性清洗剂清洗产品。

[H] 产品在露水冷凝的地方使用。

4. 我们的产品未使用防辐射设计。

5. 避免采用超过产品正常工作的额定功率，特别是瞬态负载（在短时间内施加大量的负载，如脉冲应用）。对产品性能可能会产生负面影响。

6. 当使用坚硬物体接触产品时要小心，可能会因为外力作用的因素造成产品损伤。

文件制定/更改评审会签表

发放部门： <input type="checkbox"/> 品保部 <input type="checkbox"/> 制造部 <input type="checkbox"/> 行政部 <input checked="" type="checkbox"/> 技术部 <input type="checkbox"/> 资材部 <input type="checkbox"/> 财务部 <input type="checkbox"/> 销售部			
评审文件清单			
文件编号	文件名称	初版/修订	编制人员
IE-V0-018	FCR 抗硫化厚膜芯片电阻器规格标准书	A	高一
参加评审部门	评审意见		签名/日期
销售部	/		
品保部（含标准化）	同意		
制造部(前段)	/		
制造部(后段)	/		
技术部（含工艺）	同意		
资材部	/		
财务部	/		
管理者代表	同意		
总经理	/		

X-ON Electronics

Largest Supplier of Electrical and Electronic Components

Click to view similar products for [Thick Film Resistors - SMD category](#):

Click to view products by [Anhui VICO manufacturer](#):

Other Similar products are found below :

[CR-05FL7--150R](#) [CR-05FL7--698K](#) [CR-12JP4--680R](#) [CRCW04021K20FKEE](#) [CRCW04028R20JNEE](#) [CRCW06032K10FKEC](#)
[CRCW06036K80FKEE](#) [M55342K03B499DRS6](#) [M55342K06B6E19RWL](#) [M55342K09B5D62RS6](#) [M55342M06B26E7RS3](#) [742C083750JTR](#)
[MCR01MZPF1202](#) [MCR01MZPF1601](#) [MCR01MZPF1800](#) [MCR01MZPF6201](#) [MCR01MZPF9102](#) [MCR01MZPJ121](#) [MCR01MZPJ125](#)
[MCR01MZPJ751](#) [MCR03EZHJ103](#) [MCR03EZPF2004](#) [MCR03EZPJ270](#) [MCR03EZPJ821](#) [MCR10EZPF1102](#) [MCR10EZPF2700](#)
[MCR18EZPJ330](#) [RC1005F1152CS](#) [RC1005F1372CS](#) [RC1005F1912CS](#) [RC1005F2052CS](#) [RC1005F3011CS](#) [RC1005F471CS](#)
[RC1005F4751CS](#) [RC1005F5621CS](#) [RC1005F6041CS](#) [RC1005J121CS](#) [RC1005J122CS](#) [RC1005J154CS](#) [RC1005J180CS](#) [RC1005J181CS](#)
[RC1005J202CS](#) [RC1005J391CS](#) [RC1005J560CS](#) [RC1005J683CS](#) [RC1005J823CS](#) [RC1608F1022CS](#) [RC1608F333CS](#) [RC1608F3651CS](#)
[RC1608F5110CS](#)