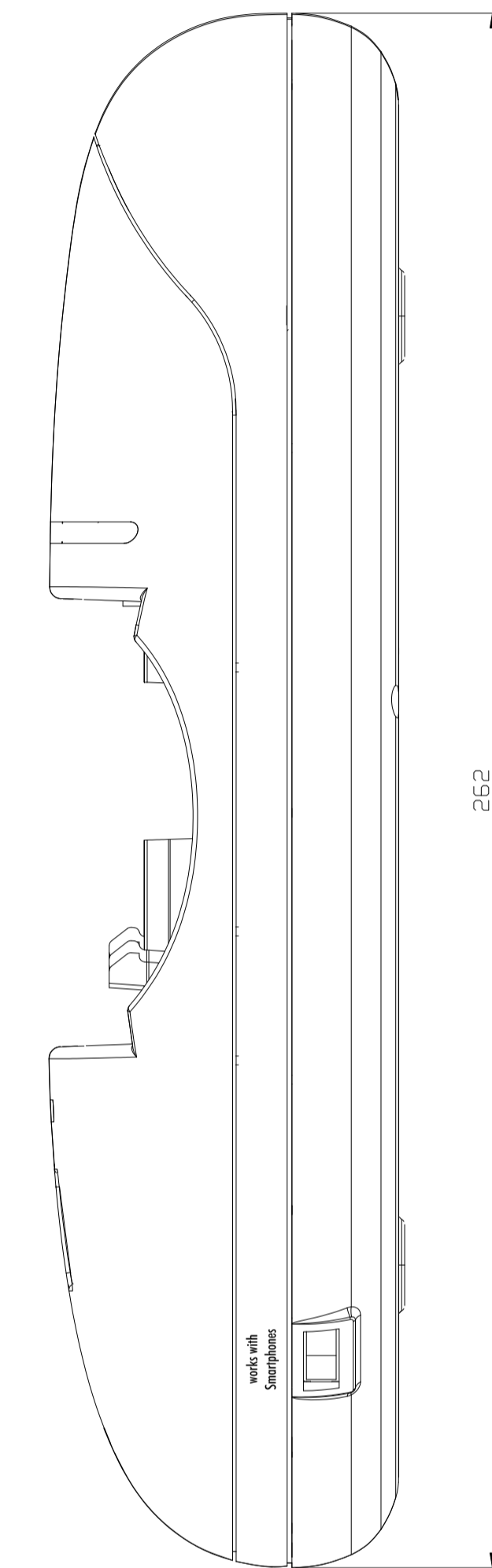


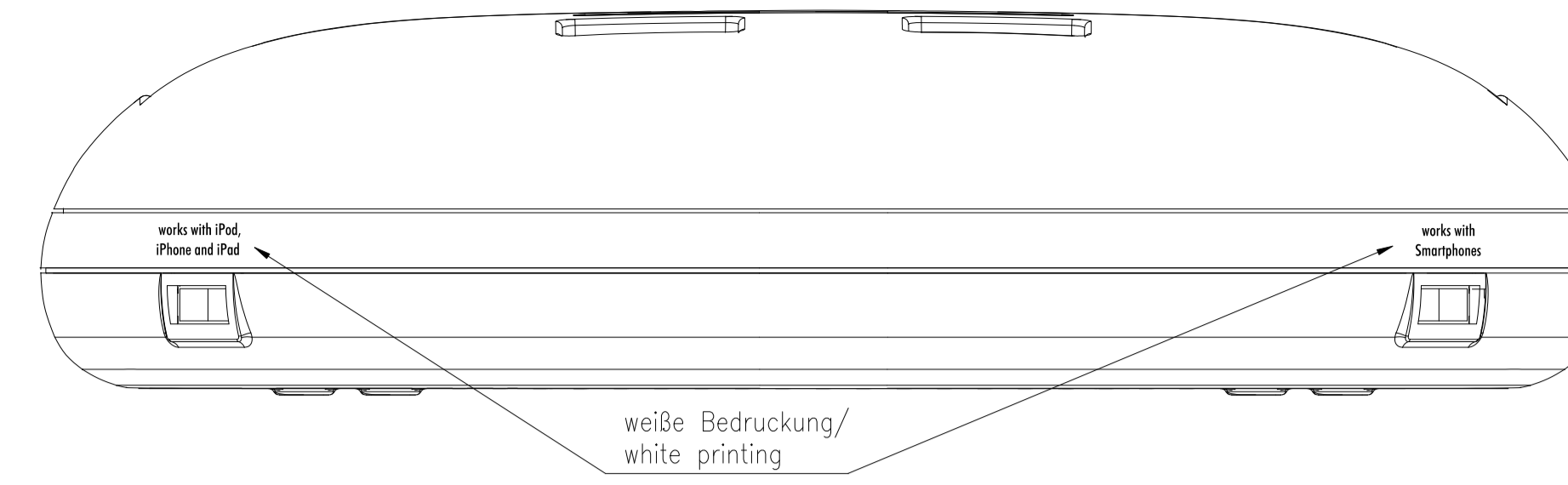
Hauptschalter/
main switch

USB Port

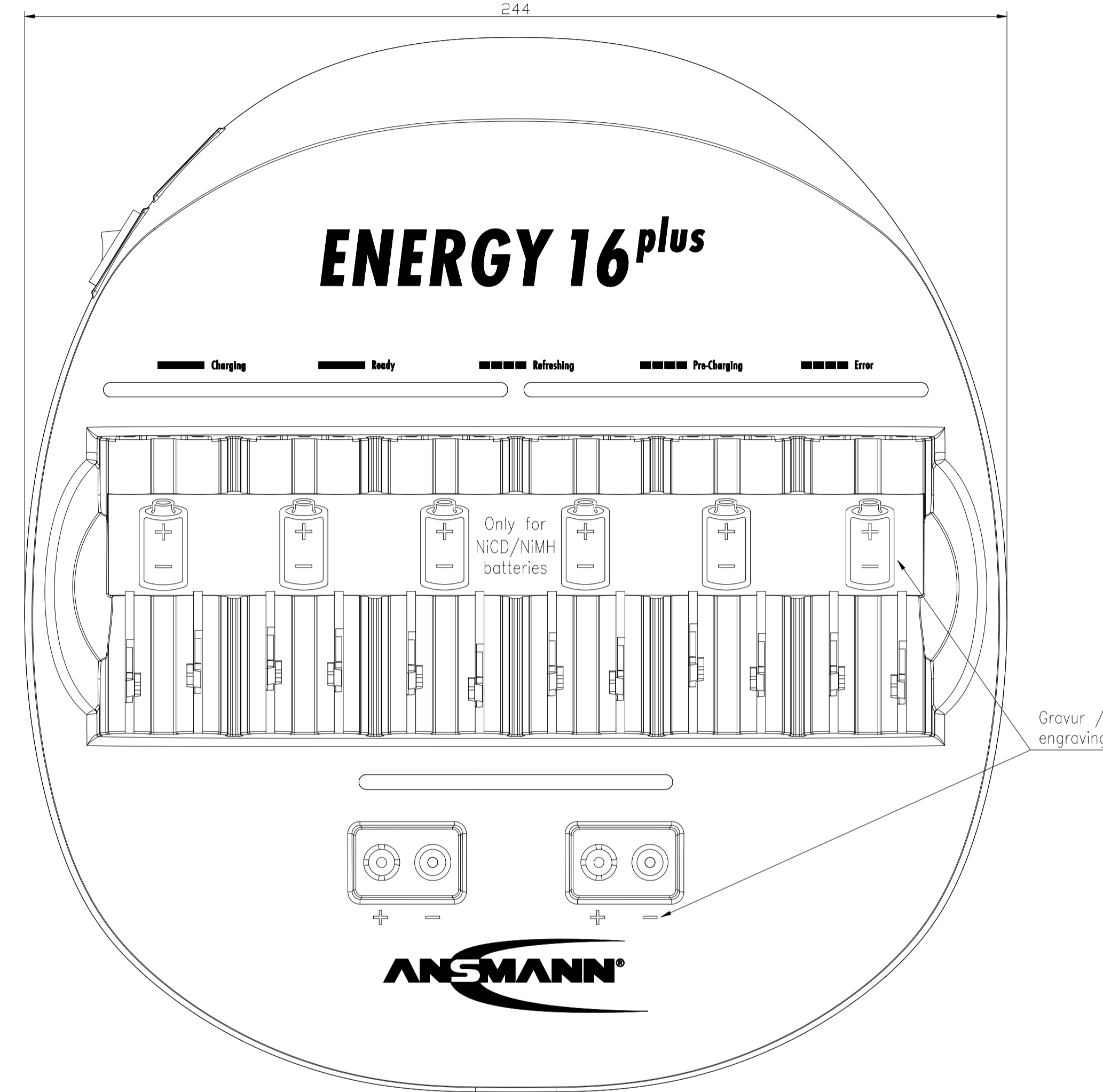


266.2

works with
Smartphones



weiße Bedruckung/
white printing



Gravur /
engraving

Technische Daten Ladeeinheit/
technical data charging unit

Eingangsdaten/ input data	: 100-240VAC ±10% 50/60Hz max. 50W
Ausgangsdaten/ output data	: 12 x 1,40V = Rundzellen/ cylindrical batteries 2 x 10,0V = 9V-Block 2 x 5,0V = USB Port
Vorladestrom/ pre-charging current	: Mono (D) 6 x 500mA±20% Baby (C) 6 x 500mA±20% Mignon (AA) 12 x 500mA±20% Micro (AAA) 12 x 200mA±20% 9V-Block (E) 2 x 30mA±20%
Erhalteladestrom/ trickle charging current	: Mono (D) 6 x 50mA±20% Baby (C) 6 x 50mA±20% Mignon (AA) 12 x 50mA±20% Micro (AAA) 12 x 20mA±20% 9V-Block (E) 2 x 3mA±20%
Entladefunktion/ discharging function	: Mono (D) 6 x 520mA±20% Baby (C) 6 x 520mA±20% Mignon (AA) 12 x 520mA±20% Micro (AAA) 12 x 260mA±20% 9V-Block (E) 2 x 43mA±20%
Vollerkennung/ battery full detection	: -dV; 0dV

max. Spannung/ max. Voltage	: für Rundzellen/ for cylindrical cells 1,75V±5%
Sicherheitstimer/ security timer	: 14h±10%
Ladeanzeige für Rundzellen und 9V Block/ charging indicator for round cells and 9V batteries	: LED leuchtet rot/ LED lights red LED leuchtet grün/ LED lights green LED blinkt rot und grün/ LED flashes red and green
Ladung/ charging	: LED leuchtet rot/ LED lights red
Impulserhalteladung/ trickle charging	: LED leuchtet grün/ LED lights green
Akku defekt/ battery defective	: LED blinkt rot/ LED flashes red
Refreshanzeige/ refreshing indicator	: LED blinkt rot und grün/ LED flashes red and green
Vorladung/ pre-charging	: LED blinkt grün/ LED flashes green
Akku geladen/ battery fully charged	: LED leuchtet grün/ LED lights green
Anzeige Akkuschnelltest in den ersten 5 Sekunden / indicator for battery fast test in the first 5 seconds	: LED grün/green : Akkukapazität über 80% / battery capacity more than 80% LED orange : Akkukapazität zwischen 25% und 80% / battery capacity between 25% and 80% LED rot/red : Akkukapazität unter 25% / battery capacity lower than 25%

Verpolschutz/ reverse-connect protection	: mechanisch/ mechanical
Schutzart/ protection	: IP20
Betriebstemperatur/ operating temperature	: 0°C.....+25°C
Lagertemperatur/ storage temperature	: -25°C.....+70°C
Isolation/ insulation	: 4kV Eingang/Ausgang primary/secondary
Approbation/ approval	: CE
Gehäuse/ case	: Tischgehäuse blau/silber / desktop case blue/silver
Gehäusmaterial/ housing material	: UL94V-0
Gewicht/ weight	: 1240g 1240g
Verpackung/ package	: Einzelverpackung, farbige Faltschachtel inkl. mehrsprachiger Bedienungsanleitung individual package, coloured folding box incl. multilingual manual

Die "Ein" Stellung(-) des Netzschalters muss zur Netzkabelbuchse zeigen. The "ON" position(-) of the mains switch must show to the mains input socket.



60

Verwendungsbereich/Application range für Anfrage/for inquiry AN0909	Zul. Abweichung/ Allowable deviation	Oberfläche/ Surface	Maßstab/Scale (DIN A1): 1:1	Gewicht/Weight
			Werkstoff/Work material, Modell-Nr.	
	2010	Datum/Date	Name	Zeichnungsname/Drawing name
		Erstellt/ Drawn by	14.01. PK	Energy 16 plus
VO position of mains switch added	21.08.12	KA		
VO ferrit in primary cable removed	26.07.12	KA		
VO technical data changed	10.04.12	ML		
VO mains cable changed	02.03.12	ML		
VO printing changed	12.01.12	ML		
VO ---	31.01.11	PK		
Version	Änderung/Change	Datum/Date	Name	Ursprung/Origin
			Proj: 203/53/09	Ersatz für/Replaced by
				Ersatz durch/Replacement through
				Blatt/ Sheet
				1
				Zeichnungsnummer/Drawing number Artikelnummer/Part number
				1001-0004



Diese Zeichnung ist eine Kopie der Originalzeichnung. Die Rechte an dieser Zeichnung verbleiben bei der ANSMANN AG. Nachdruck, Verbreitung oder sonstiger Gebrauch ist ohne schriftliche Genehmigung der ANSMANN AG. Die ANSMANN AG übernimmt keine Haftung für Schäden, die durch den Gebrauch dieser Zeichnung entstehen. Die ANSMANN AG ist nicht verantwortlich für Schäden, die durch den Gebrauch dieser Zeichnung entstehen. Die ANSMANN AG ist nicht verantwortlich für Schäden, die durch den Gebrauch dieser Zeichnung entstehen. Die ANSMANN AG ist nicht verantwortlich für Schäden, die durch den Gebrauch dieser Zeichnung entstehen.

X-ON Electronics

Largest Supplier of Electrical and Electronic Components

Click to view similar products for [Battery Chargers](#) category:

Click to view products by [Ansmann](#) manufacturer:

Other Similar products are found below :

[3212](#) [CH0011](#) [PS-034052](#) [DA60U-240A-R](#) [DA84U-240A-R](#) [DA200U-250A-R](#) [U280-016-RM](#) [1001-0004](#) [1001-0014](#) [1001-0014-UK](#) [1001-0016](#) [1001-0024-UK](#) [1001-0046](#) [1001-0079-UK](#) [1001-0095](#) [1001-0096](#) [3201-750](#) [3201P](#) [3202-750](#) [MC1 PLUS NEW](#) [MC2](#) [MC1](#) [1200296](#) [BQ-CC55E](#) [BVL120600003N](#) [3202P](#) [VP4 PLUS DRAGON](#) [LCD MULTI CHARGER](#) [MINI-CHARGER](#) [5V 2.1A](#) [ZA5073-B](#) [2000-0001-05](#) [2000-0001-13](#) [VC4](#) [APP-002](#) [GC30U-0P1J](#) [2240000055](#) [GC30B-6P1J](#) [PB-300P-12](#) [VC2](#) [MINI CHARGER + 2XAA 2100MAH](#) [ENC-360-48](#) [CHFC3](#) [30 MIN FAST CHARGER](#) [68532-4461](#) [JBL7452122500003FJ](#) [68532-4462](#) [68532-4510](#) [GC30U-5P1J](#) [TSP-BCM48](#)