

ACM2000 产品说明书

一氧化碳传感器

- 寿命长
- 稳定的信号输出
- 快速响应
- 低功耗

产品综述

ACM2000是奥松电子最新推出的两电极电化学一氧化碳传感器，通过测定电极间氧化还原电流的大小即可判定一氧化碳的浓度。该传感器具有快速响应和使用寿命长的特点，同时可以直接替换市场上同类型两电极一氧化碳传感器，为客户提供高质量而低成本的一氧化碳检测方案。有关ACM2000一氧化碳传感器或其他奥松电子产品的更多信息，请与我司联系。

应用范围

ACM2000 一氧化碳传感器可作为一氧化碳分析仪中的气体敏感组件。一氧化碳分析仪可应用于以下场景中，以测量该环境下的一氧化碳浓度：

- 居家设备
- 火警检测
- 排气控制
- 工业环境检测



图 1. 一氧化碳传感器 ACM2000

1. 技术指标

测量指标	
测量范围	0~500ppm
测量上限	1000ppm
灵敏度	>15nA/ppm
响应时间T90	≤45s (0至50ppm)
零点漂移 (-10~50°C)	≤10ppm
重复性	≤5%
长期漂移	<10%/年
预期寿命	5年
储存寿命	半年
电气性能	
分辨率	1ppm
推荐负载电阻	10Ω
机械参数	
外壳材料	NORYL
重量	<6g
方向敏感性	无
环境因素	
工作温度	-10~50°C
工作压力	0.9~1.1Bar
工作湿度	15~90%RH (非凝结)

注意:

1. 除非特殊注明, 测试条件均为20°C, 50%RH和1Bar气压。传感器性能会因不同测试环境而变化。
2. 虽然正常环境下全新未使用的传感器在超过储存寿命后仍可以正常工作, 但建议尽量使用未超过储存寿命的新传感器。
3. 传感器性能会受储存环境影响, 特别是长期高温、低湿或缺氧环境会损害传感器。
4. 有害气体电化学传感器灵敏度通常是指传感器输出电流与被测气体浓度的比值。如100ppm气体浓度下传感器输出电流为2000nA, 则灵敏度为 $2000\text{nA}/100\text{ppm}=20\text{nA}/\text{ppm}$ 。同时也可以通过灵敏度推算传感器在某浓度下的输出电流, 如传感器灵敏度为 $30\text{nA}/\text{ppm}$, 在200ppm待测气体浓度下输出电流应为 $30\text{nA}/\text{ppm}\times 200\text{ppm}=6000\text{nA}$ 。

2. 产品尺寸

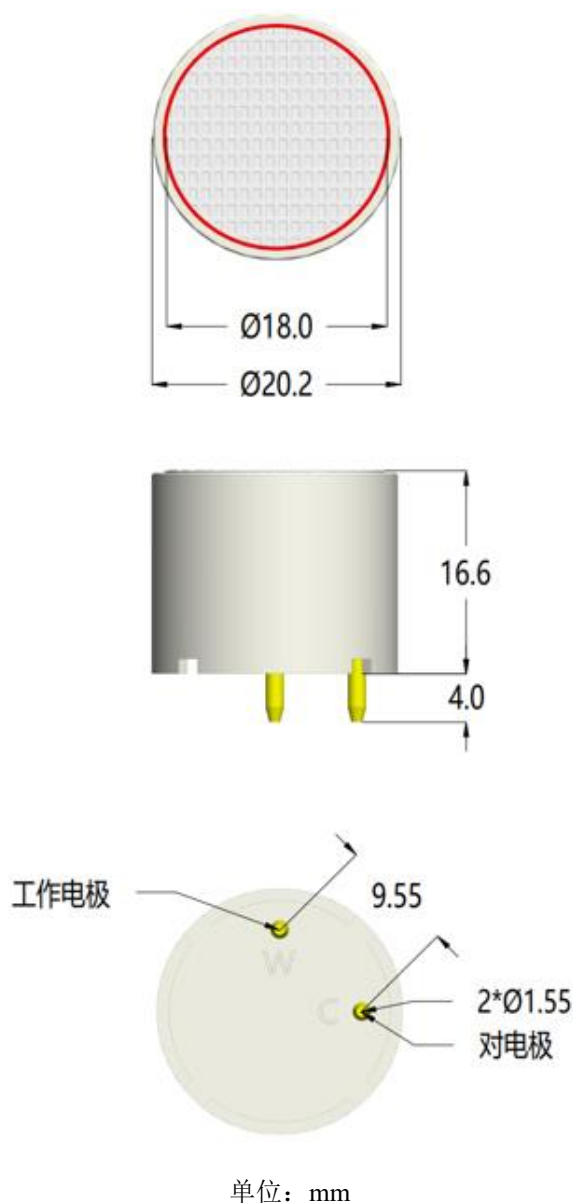


图2. ACM2000尺寸。针脚公差为 $\pm 0.05\text{mm}$ ，其余公差均为 $\pm 0.1\text{mm}$ 。

3. 安装说明

3.1 安装条件

ACM2000可在各种环境和恶劣条件下运行，但是在安装和操作过程中，仍需避免将传感器暴露于高浓度的溶剂蒸气或直接接触有机溶剂。

使用带有印刷电路板（PCB）的传感器时，安装传感器之前应使用脱脂剂清洗PCB，防止松香等助焊剂杂质挥发后冷凝堵住一氧化碳传感器透气膜。请勿直接在ACM2000上或其附近涂胶，因为溶剂可能会导致塑料出现龟裂。

3.2 应用电路

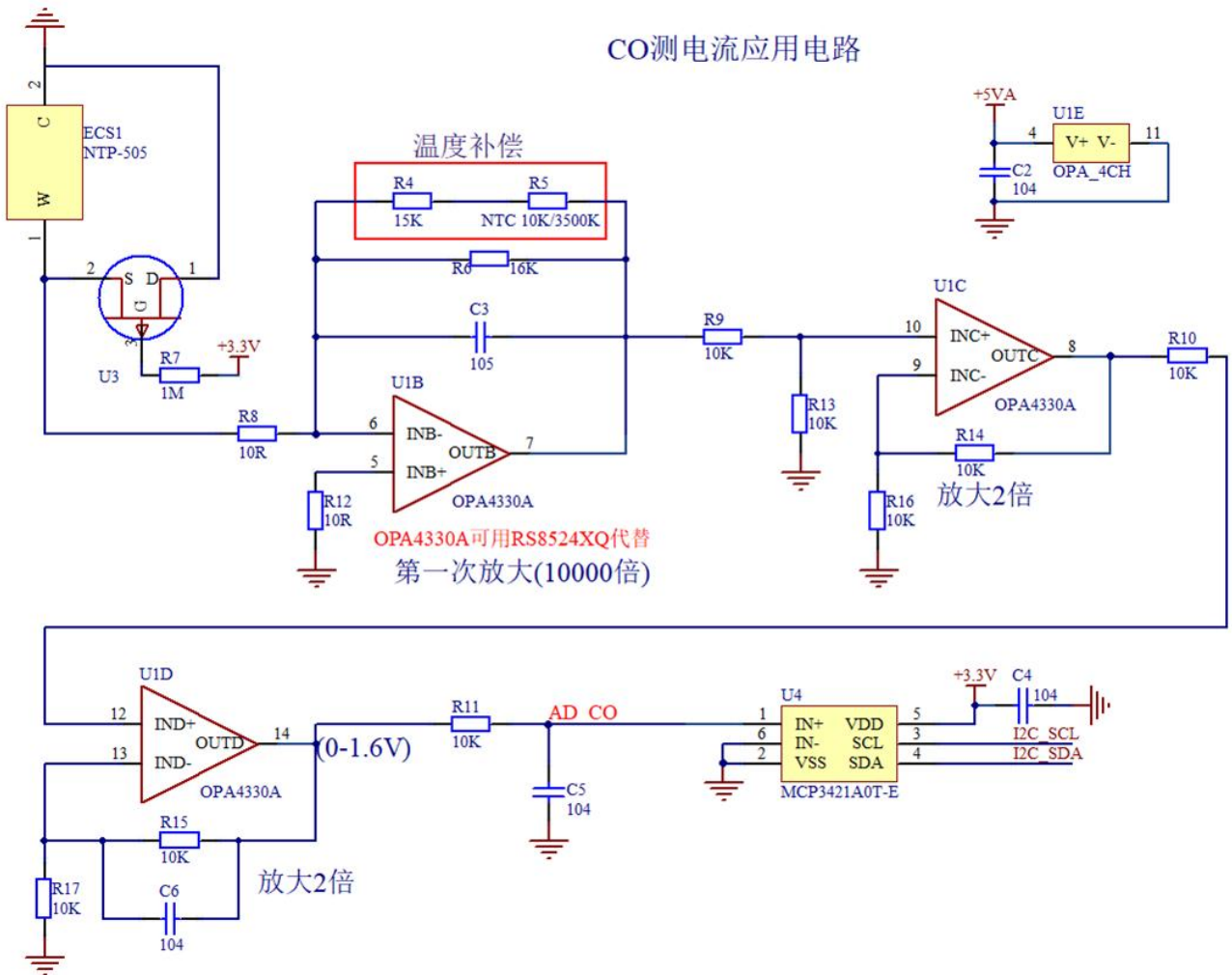


图3. ACM2000应用电路图

3.3 使用要求

- 初次使用传感器之前，请至少进行24小时的预热；
- 如果使用前传感器工作电极和对电极使用电路或短接弹簧保持相连短路下，或者使用中出現短时间断电然后恢复正常，通常预热时间为15分钟。如果工作电极和对电极长时间保持开路或传感器在长期储存后打算重新使用，应重新进行24小时预热；
- 腐蚀性气体会损坏传感器，因此不建议在腐蚀性气体环境中使用传感器；
- 传感器的零点标定需在洁净空气中进行；
- 避免剧烈晃动或者撞击；
- 避免在无氧环境下长时间使用传感器；
- 请勿撕开最上层防水透气膜；
- 避免将传感器防水透气膜正对待测气体；
- 长时间测试高浓度气体会使传感器恢复变慢。

- 长时间高温工作会使传感器响应时间T90不可逆的变长。

3.4 气体选择性

气体	浓度 (ppm)	一氧化碳读数 (ppm)
氢气	100	30
二氧化氮	5	0
乙醇	200	0
硫化氢	50	0
二氧化硫	20	0

注意:

上述气体选择性数据仅供参考。测试数值是基于少部分传感器测试结果，批次间传感器数值可能会存在差异。为得到最准确的测量结果，请使用专业仪器进行校准。

4. 储存条件

- 储存需避免接触有机溶剂（包括蒸汽）和其他腐蚀性气体；
- 储存时需将工作电极与对电极相连短路；
- 避免极端高、低温和高、低湿储存环境。

警告及人身伤害

用户有责任确定传感器的适用性，请遵循一氧化碳分析仪和更换一氧化碳传感器的说明。为确保使用该传感器的仪器正常运行，要求在每次使用该传感器或仪器之前，通过暴露于目标气体来确认该传感器的功能。传感器包含腐蚀性酸液，请勿随意拆解传感器。如不遵从建议，可能导致死亡或者严重的人身伤害。本公司将不承担由此产生的人身伤害及死亡的所有赔偿，并且免除由此对公司管理者和雇员以及附属代理商、分销商等可能产生的任何索赔要求，包括：各种成本费用、索赔费用、律师费用等。

品质保证

广州奥松电子股份有限公司对其产品的直接购买者提供如下表的质量保证（自发货之日起计算），以奥松电子出版的该产品的数据手册中的技术规格为标准。如果在保质期内，产品被证实有缺陷，本公司将提供免费的维修或更换。

主要部件保修期说明

配件类别	保质期
ACM2000	一年

本公司只对应用在符合该产品技术条件的场合而产生缺陷的产品负责。本公司对产品应用在非建议的特殊场景不做任何的保证和担保。同时，本公司对产品应用到其他非本公司配套产品或电路中的可靠性也不做任何承诺。

本手册可能随时更改，恕不另行通知。

本产品最终解释权归广州奥松电子股份有限公司所有。

版权所有 ©2022, ASAIR ©

X-ON Electronics

Largest Supplier of Electrical and Electronic Components

Click to view similar products for [Air Quality Sensors](#) category:

Click to view products by [Aosong](#) manufacturer:

Other Similar products are found below :

[GMS-MSTH2.S.V.3](#) [MO86561](#) [GMS10SENSORS](#) [IR25TT](#) [208280-0001](#) [MP7227-TC](#) [OXY-LC-A25-455](#) [AO-02](#) [ACM2000](#) [AGS02MA](#)
[AGS10](#) [AO-08](#) [AO-07](#) [AO-09](#) [AO-03](#) [SGX-BLD1](#) [SGX-BLD2](#) [3.000.535](#) [HTC-I-L/2000](#) [HTC-V-L/2000](#) [11028362-00](#) [T6713-6H](#)
[POLOLU-1482](#) [803P602](#) [ER-Q](#) [DE800.V.1](#) [3.000.060](#) [3.000.475](#) [3.000.496](#) [3.000.497](#) [3.000.630](#) [BME680](#) [HPMA115S0-XXX](#)
[ZMOD4410AI1R](#) [T8031-3M](#) [VQ6MB](#) [T8300-DB](#) [INIR-CD-5%](#) [IR11GJ](#) [VQ31MB](#) [IR11BR](#) [GP2Y1026AU0F](#) [GP2Y1023AU0F](#) [VQ549ZD](#)
[MHM501-00](#) [MHM400-01](#) [MHM306-01](#) [MHM305-01](#) [MICS-4514](#) [VQ548ZD-S](#)