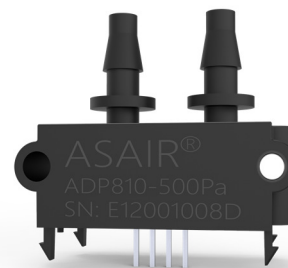


ADP8xx产品手册

数字型差压传感器

- 出色的重复性、无漂移、无偏移
- 标定和温度补偿



产品概要

ADP800传感器系列是奥松电子的数字差压传感器系列，专为大批量应用而设计。传感器以极高的精度测量空气和非腐蚀性气体的压力，并且没有偏移漂移。传感器的压力范围高达 ± 500 Pa (± 2 inch H₂O / ± 5 mbar)，并且在测量范围底端也具有出色的精度。

ADP800系列具有数字两线I2C接口，可轻松连接至微处理器。

传感器的出色性能基于奥松电子的专利传感器技术。压差由热传感器元件对流经气体进行测量。经过验证的技术非常适合高质量的批量生产，对于苛刻且成本敏感的OEM应用是理想选择。

产品优点：

- 高可靠性和长期稳定性
- 最佳信噪比
- 经过行业验证的技术，拥有超过15年的记录
- 专为批量生产而设计
- 高处理能力

目录

1. 订购信息	3
2. 传感器性能	3
2.1 差压规格 ¹	3
2.2 温度规格 ⁴	3
3. 规格	4
3.1 电气规格	4
3.2 时序规格	4
3.3 机械规格	4
3.4 材料	4
3.5 绝对最小和最大额定值	4
4. 引脚分配	5
5. 数字接口说明	5
5.1 I ² C 地址	5
5.2 I ² C 序列	5
5.3 I ² C 命令	6
5.3.1 开始连续测量	6
5.4 校验和计算	6
5.5 转换为物理值	6
5.5.1 比例因子	6
5.5.2 压差	7
5.5.3 温度	7
6. 包装概述	7
6.1 ADP80x - 歧管连接	7
6.2 尺寸 ADP81x - 管连接	8
6.3 外形尺寸	8
7. 焊接	9
8. 包装	9
9. 重要通知	9

1. 订购信息

订购ADP800系列差压传感器时，请使用下表中显示的部件名称和订货号。

名称	构成因素	范围	I ² C 地址
ADP800-500Pa	歧管安装座	500Pa - 双向	0x25
ADP810-500Pa	管连接	500Pa - 双向	0x25

2. 传感器性能

2.1 差压规格¹

参数	ADP8xx-500Pa
测量范围	-500 to 500 Pa (-2 to 2 inH ₂ O)
零点精度 ^{2, 3}	0.3 Pa
跨度精度 ^{2, 3}	3%读数
零点重复性 ³	0.1 Pa
跨度重复性 ³	0.5% 读数
温度变化引起的跨度偏移	每10°C < 0.5% 读数
偏移稳定性	< 0.05 Pa /年
流程步骤响应时间(τ_{63})	< 5ms
解析度	24 bit
校准气体	空气
流体兼容性	空气, 氮气, 氧气, 非凝露
温度补偿范围	0 °C to +50 °C

2.2 温度规格⁴

参数	数值
测量范围	-40 °C to +85 °C
解析度	24 bit
准确性 ⁴	2 °C (-10 °C to 60 °C) 3 °C (-40 °C to 85 °C)
重复性	0.3°C

¹ 除非另有说明，否则所有传感器规格均在25° C且VDD = 3.3 V且绝对压力= 966 mbar的条件下有效。

² 包含重复性

³ 总精度/重复性是零点和跨度精度/重复性的总和。

⁴ 测得的温度是传感器整体的温度。该温度值不仅取决于气体温度，还取决于传感器的周围环境。仅使用信号测量气体温度将需要采取特殊的预防措施，例如将传感器与外部温度影响隔离。

3. 规格

3.1 电气规格

参数	符号	状态	最小	典型值	最大	单位	备注
电源电压	V _{DD}		4.75	5V	5.25	V	
电源电流	IDD	测量		3.8	5.5	mA	
		空闲状态			1.1	mA	

3.2 时序规格

参数	符号	状态	最小	典型值	最大	单位	备注
上电时间	t _{PU}				25	ms	传感器准备就绪的时间
软复位时间	t _{SR}				2	ms	软重置命令或退出睡眠模式与传感器就绪之间的时间
I2C SCL频率	f _{I2C}			100		kHz	
压差值更新率		连续模式		200		Hz	

3.3 机械规格

参数	符号	状态	最小	典型值	最大	单位	备注
允许超压	P _{max}				1	bar	
额定爆破压力	P _{burst}		5			bar	
重量	W				8	g	

3.4 材料

参数	
材料	PBT（聚对苯二甲酸丁二酯），玻璃（氮化硅，氧化硅），硅，金，FR4，静态密封有机硅，环氧树脂，铜合金，无铅焊料
REACH, RoHS	符合REACH、RoHS标准

3.5 绝对最小和最大额定值

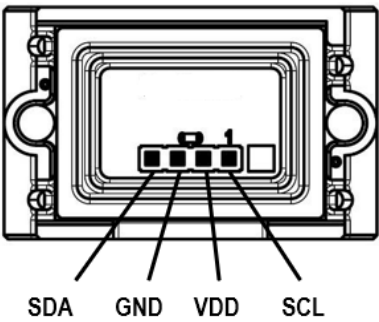
参数	范围	单位
电压	-0.3 to 5.5	V
引脚上的最大电压 (SDA, SCL)	-0.3 to V _{DD} +0.3	V
任何引脚上的输入电流	±70	mA
工作温度范围 ¹	-40 to +85	°C
储存温度范围	-40 to +85	°C
最高长期暴露湿度	40°C dew point	
ESD HBM (人体模型)	2	kV

¹该参数针对空气和氮气。在高温下长期暴露于（高浓度）氧气中会缩短产品寿命

4. 引脚分配

表1: ADP8xx-数字引脚分配 (底视图)。

引脚	名称	描述
1	SCL	串行时钟 (I2C接口)
2	VDD	VDD 电源
3	GND	接地
4	SDA	串行数据 (I2C接口)



5. 数字接口说明

ADP8xx采用I2C数字接口，以下是ADP8xx系列产品的指令集。

5.1 I²C 地址

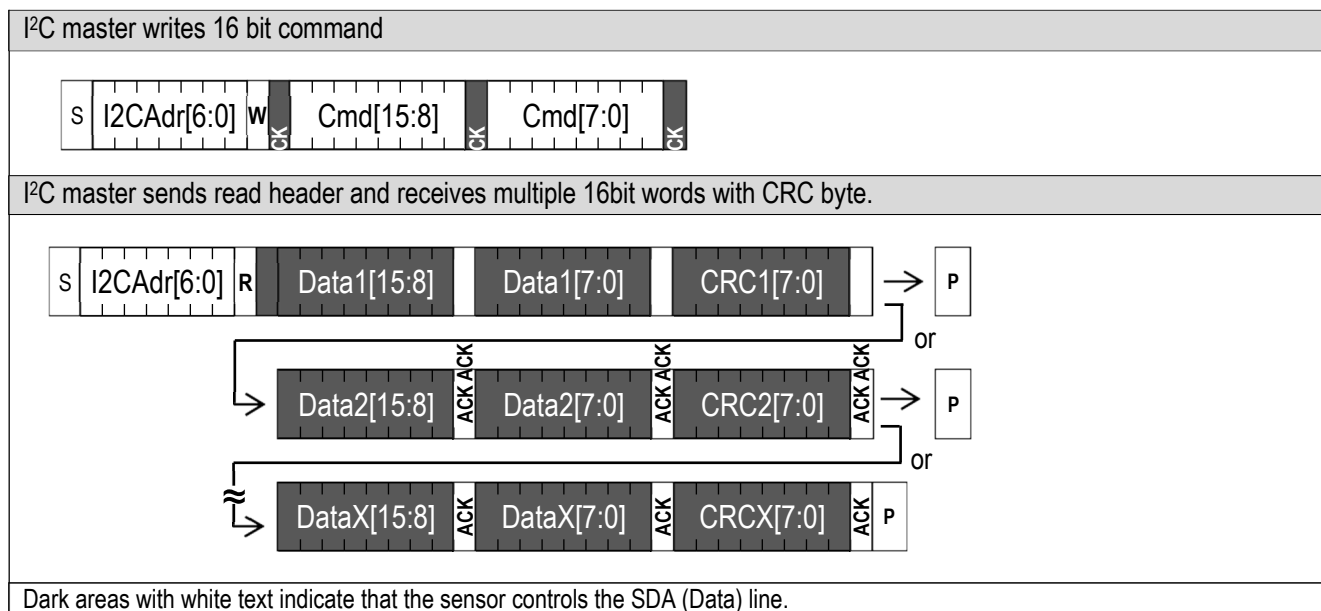
下表列出了ADP8xx数字产品型号及其I2C地址。

产品型号	I ² C 地址
ADP800-500Pa / ADP810-500Pa	0x25 (b 0100101)

该地址后跟一个读或写位。

5.2 I²C 序列

这些命令是16bit的。传感器数据以16bit进行输出，每个字后接一个8bit校验和，以确保通信的可靠性。



I2C序列可以使用NACK和STOP条件中止。

5.3 I²C 命令

5.3.1 开始连续测量

传感器同时测量压差和温度。可以通过一个I²C读取命令读取两个测量结果。

命令代码 (十六进制)	温度补偿	平均
0x372D	差压	更新速率10毫秒

发送上述命令之一后，芯片将持续测量并更新测量结果。仅使用I²C读取命令即可连续读取新结果。

命令	连续读取	描述
连续测量	字节1: 差压原始数据高 8位 字节2: 差压原始数据低 8位 字节3: CRC 字节4: 温度数据高 8位 字节5: 温度数据低 8位 字节6: CRC 字节7: 比例因子高8位 字节8: 比例因子低8位 字节9: CRC	开始连续测量后，测量结果即可读出来。 温度和比例因子不需要(每次)读出。读取动作可通过NACK和STOP终止。

5.4 校验和计算

校验和字节由具有以下属性的CRC算法生成：

属性	值
名称	CRC-8
受保护的数据	read data
宽度	8 bit
多项式	0x31 (x ⁸ + x ⁵ + x ⁴ + 1)
初始化	0xFF
反映输入	False
反映输出	False
最终异或	0x00
示例	CRC(0xBEEF) = 0x92

5.5 转换为物理值

差压和温度传感器信号到物理值的转换是通过比例因子完成的。

5.5.1 比例因子

参数	ADP8xx-500Pa
压差 (Pascal)	60 Pa ⁻¹
压差 (inches H ₂ O)	14'945 (inH ₂ O) ⁻¹
温度 (°C)	200 °C ⁻¹

5.5.2 压差

从传感器读取的数字校准差压信号是一个带符号的整数（二进制补码）。通过将整数值除以比例因子可以将其转换为物理值。

压差 = 传感器输出/比例系数

5.5.3 温度

从传感器读取的数字校准温度信号是一个带符号的整数（二进制补码）。通过将整数值除以比例因子可以将其转换为物理值。

温度（℃）= 传感器输出/比例因子

6. 包装概述

6.1 ADP80x - 歧管连接

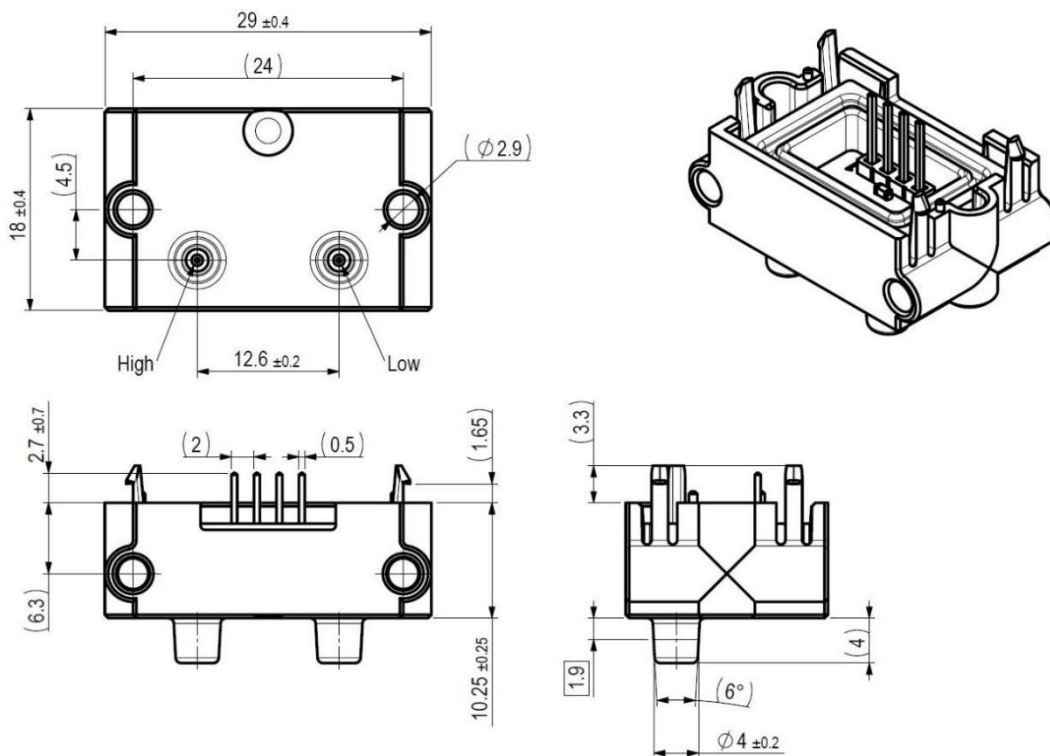


图1: ADP80x 所有尺寸以毫米为单位。

6.2 尺寸ADP81x - 管连接

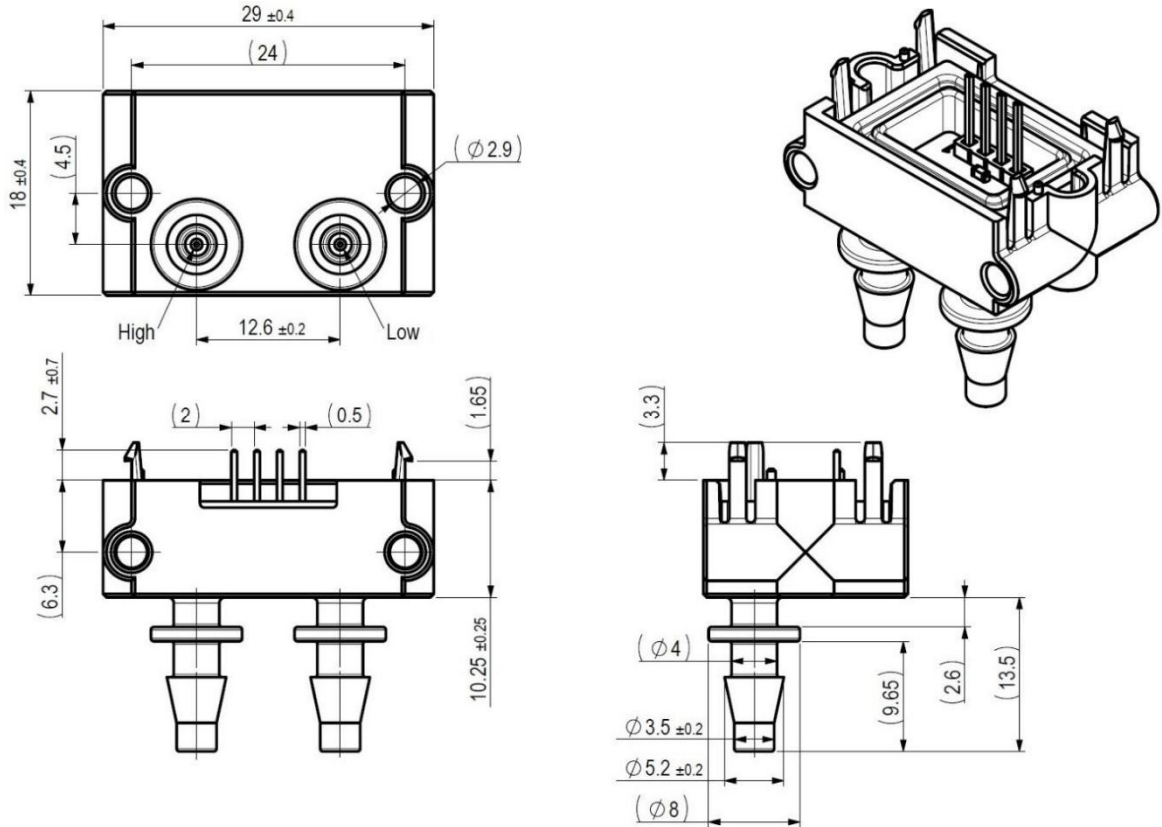


图2: ADP81x 所有尺寸以毫米为单位。

6.3 外形尺寸

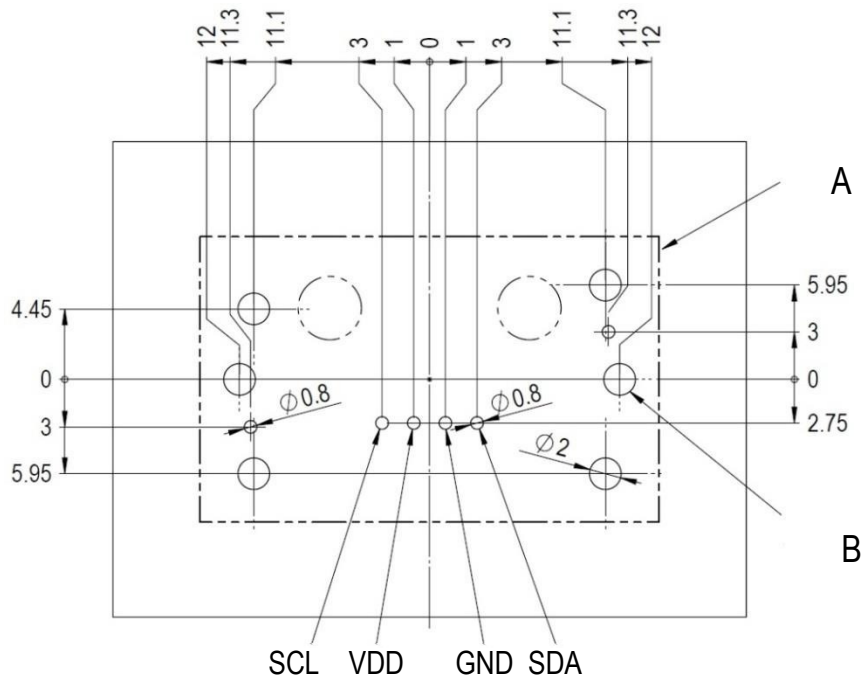


图3: PCB安装尺寸（顶视图=传感器侧）。所有尺寸以毫米为单位。

A: 传感器整体尺寸

B: 额外的螺钉安装孔（可选）

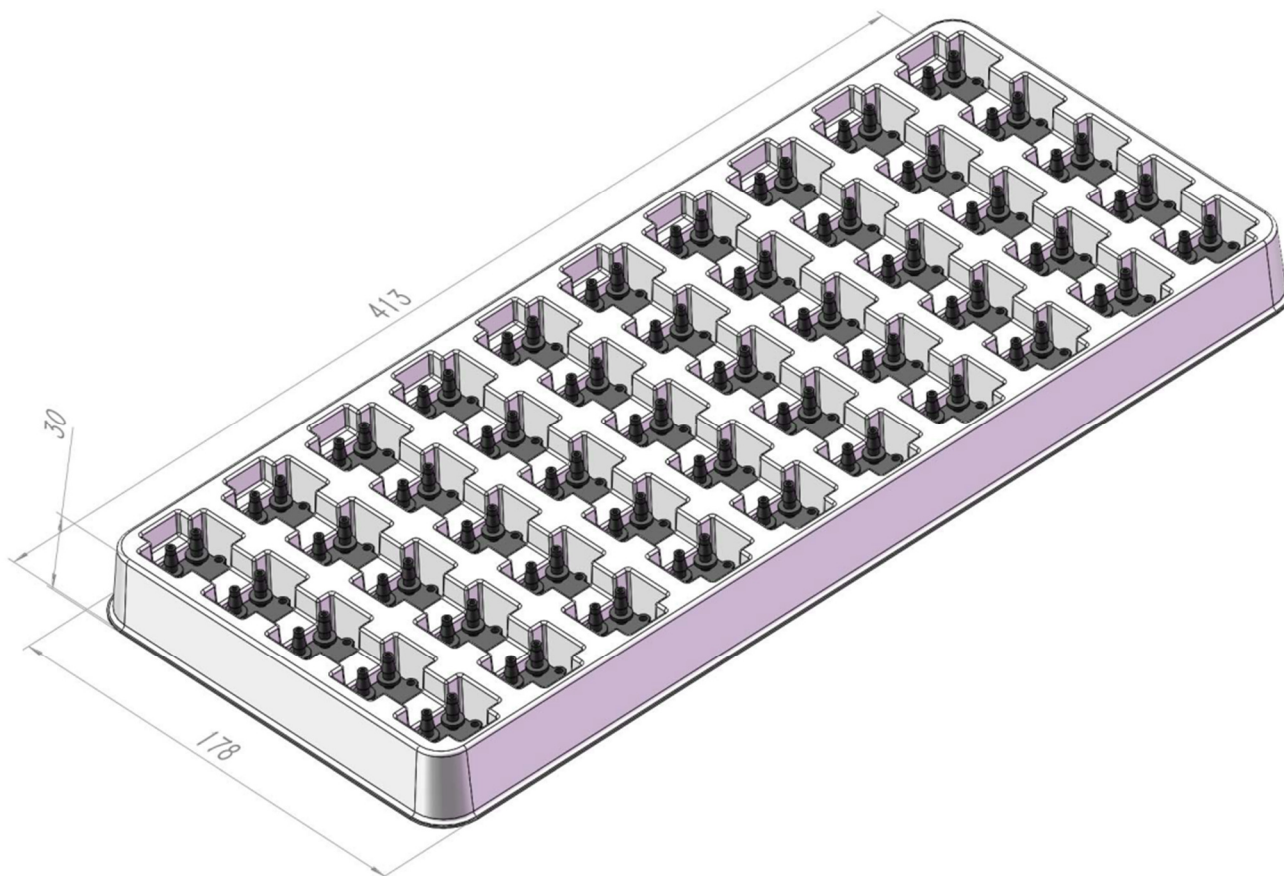
如果传感器未安装在PCB上并通过电缆连接，则建议使用ADP800系列盖帽。

7. 焊接

需要客户使用手工焊接ADP800系列传感器，回流焊可能会损坏传感器。

8. 包装

ADP8xx每50个装在一个托盘中。 托盘尺寸为413mm x 178mm x 30mm。



9. 重要通知

警告，人身伤害

该产品不可用于安全设备或停止紧急情况设备，或者应用于由于产品故障而导致人身伤害的地方。如不遵守这些说明，会导致死亡或严重的人身伤害。

如果违反以上规定而购买或者使用此产品的，应当赔偿，并且保证奥松电子及其人员、子公司、分支机构和分销商，免于任何索赔等费用。

ESD 防范

ADP8xx的电路元件的设计易受电磁干扰。因此，在操作设备时奥松电子推荐使用标准ESD 防范。

质保

奥松电子不对产品的应用做任何保证、担保和提示，或者对任何产品或电路的应用或使用承担任何责任。“典型值”系数在不同的应用中会有变化。所有的操作系数，包括“典型值”都必须由客户的技术专家证明其应用是有效的。

奥松电子有权改变产品规格和其信息，有权改进其可靠性、功能和设计。

ASAIR®是奥松电子的商标。

请注意，

- 对于有质量问题的书面描述需要在问题出现
14 天内提供给奥松电子；
 - 如因以下原因产生的质量问题，奥松电子将给客户满意答复：设计、材料、工人操作；
 - 产生质量问题的产品可返回奥松电子，运费由买方负担；
 - 质保期内产品才受理维修或者替换事宜；
-

X-ON Electronics

Largest Supplier of Electrical and Electronic Components

Click to view similar products for [Board Mount Pressure Sensors](#) category:

Click to view products by [Aosong](#) manufacturer:

Other Similar products are found below :

[6407-249V-17343P](#) [6407-250V-09273P](#) [6407-250V-09343P](#) [80527-25.0H2-05](#) [80541-B00000150-01](#) [80541-B00000200-05](#) [80554-00700100-05](#) [80568-00300050-01](#) [93.631.4253.0](#) [93.731.4353.0](#) [93.932.4553.0](#) [136PC15A1](#) [142PC95AW71](#) [142PC05DW70](#) [15PSI-G-4V1805-01A-L0N-B](#) [26PCBKT](#) [26PCCFA6D26](#) [26PCCFS2G](#) [26PCCVA6D](#) [93.632.7353.0](#) [93.731.3653.0](#) [93.931.4853.0](#) [93.932.4853.0](#) [SDP510-500PA](#) [185PC30DH](#) [26PCAFJ3G](#) [26PCCEP5G24](#) [26PCCFJ3G](#) [26PCDFA3G](#) [26PCJEU5G19](#) [30INCH-D1-MV-MINI](#) [ASCX15AN-90](#) [ASCX15AN/SZ76114](#) [4426-015G](#) [4525-DS5A030DP](#) [DCAL401DN](#) [DCAL401GN](#) [4515-DS5A020DP](#) [XZ202798SSC](#) [XZ203676HSC](#) [6407-249V-09273P](#) [6407-249V-09343P](#) [6407-249V-17273P](#) [6407-250V-17273P](#) [6407-250V-17343P](#) [81717-00000050-05](#) [81794-B00001200-01](#) [82681-B00000100-01](#) [TSCDLNN100MDUCV](#)