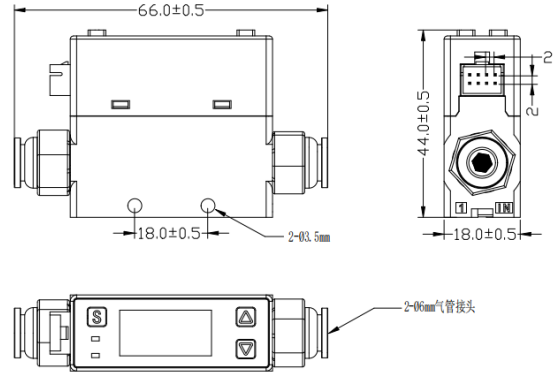


# AFM0725 气体质量流量计



## 三、产品尺寸



## 一、产品简介

AFM0725 是一款热式质量流量传感器，通过测量电阻变化计算测量气体的质量流量。传感器采用自主研发的 MEMS 质量流量芯片，具有直观、精准、稳定，同时具有耐高低温、线性好、响应时间快等特点。

出厂前对 AFM0725 量程、精度、重复性等都进行了校准。

## 二、产品特点

- ◆ 质量流量与温度集成测量
- ◆ 量程 25L/min
- ◆ 重复性好
- ◆ 支持多种气体测量
- ◆ 标准 Modbus RTU 通信
- ◆ 2 个 NPN 开漏输出
- ◆ 1~5V 模拟输出
- ◆ LCD 屏显示
- ◆ 9~24V DC 电源供电
- ◆ 默认 6mm 气管快速接头连接，可根据客户需求定制接口

## 四、产品参数

量程	0~25L/min (标准)
精度	±3% F.S.
流体温度范围	0~50°C
供电方式	外部电源 9~24V DC
额定工作压力	0.8Mpa
输出方式	RS485

## 五、应用场景

AFM0725 应用于监测空气、氮气、氩气、二氧化碳、氦气、氧气等干燥洁净无腐蚀性气体（易燃易爆气体除外）的质量流量。可广泛应用于高校科研、消防、环境监测、烟草、智慧农业、食品、医药等行业。



广州奥松电子股份有限公司 Guangzhou Aosong Electronic Co., Ltd.

电话: 020-89850036

传真: 020-89852796

邮箱: [inquiry@aosong.com](mailto:inquiry@aosong.com)

网址: [www.aosong.com](http://www.aosong.com)

地址: 广州市黄埔区云骏路 17 号

## **X-ON Electronics**

Largest Supplier of Electrical and Electronic Components

*Click to view similar products for [Aosong manufacturer](#):*

Other Similar products are found below :

[ACD10](#) [ACM2000](#) [ADP2100](#) [ADP800](#) [ADP810](#) [AFM3020](#) [AFS01](#) [AGS02MA](#) [AGS10](#) [AHS01IB](#) [AHT10](#) [AHT20](#) [AHT20-F](#) [AHT21B](#)  
[AHT25](#) [AM1011A](#) [AM2108](#) [AM2120](#) [AM2301](#) [AM2302](#) [AM2305B](#) [AM2320](#) [AM2322](#) [AO-02](#) [AO-03](#) [AO-07](#) [AO-08](#) [AO-09](#) [APM10](#)  
[AZDM01](#) [DHT11](#) [HDS10](#) [HR202L](#) [NAC-6KA](#)