

AFS01气体微流量传感器 产品说明书

产品特性

- 5V工作电压
- 工作温度范围-10℃~50℃
- I²C数字通信
- 测量精度高
- 重复性好
- 双向测量

产品综述

AFS01是一款测量精度高，重复性好，长期稳定和完全校准的气体微流量传感器。AFS01选用本公司自主研发生产的流量芯片，是采用热传递原理测量气体流量的一款产品。传感器内部包含一个热式流量芯片和一个高性能集成24位AD采集的CMOS微处理器。该产品具有整机集成度与性价比高等优点。

AFS01采用I²C数字通信方式，工作电压为5V。产品体积较小，适用于各类需要测量气体流量的场景。微流量传感器通过了严格的出厂校准，通过读取指令即可得到检测流量，降低用户的使用成本和二次开发的难度。

应用范围

AFS01可应用于医学理疗仪器的气体流量监测、特效科技烟气体配比监测、香氛香料气体配比监测、工业气体流量监测、工业灌装精密滴胶用量监测等场景。



图1 AFS01

1. 传感器性能参数

1.1 传感器规格性能

表1 AFS01 规格性能表

参数	标准值	单位
量程范围	0~±200	sccm (标况)
精度	±3	%读数 (标况)
重复性	±1	%读数 (标况)
采样周期	0.5	s
校准方式	出厂已校准 (标况)	
标准校准气体	空气 (标况)	

1.2 传感器电气特性

表2 AFS01 电气特性参数表

参数	最小值	标准值	最大值	单位
供电电压	4.75	5	5.25	V
I ² C工作电平	高电平	4	5	V
	低电平	0	0	0.8
工作电流		7.5	10	mA
I ² C通信速率	10	100	100	kHz
工作温度	-10	+25	+50	°C
存储温度	-10	+25	+70	°C

注：标况指25℃，1个标准大气压。

2. 通讯接口

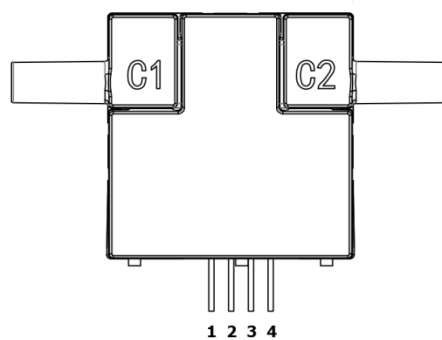
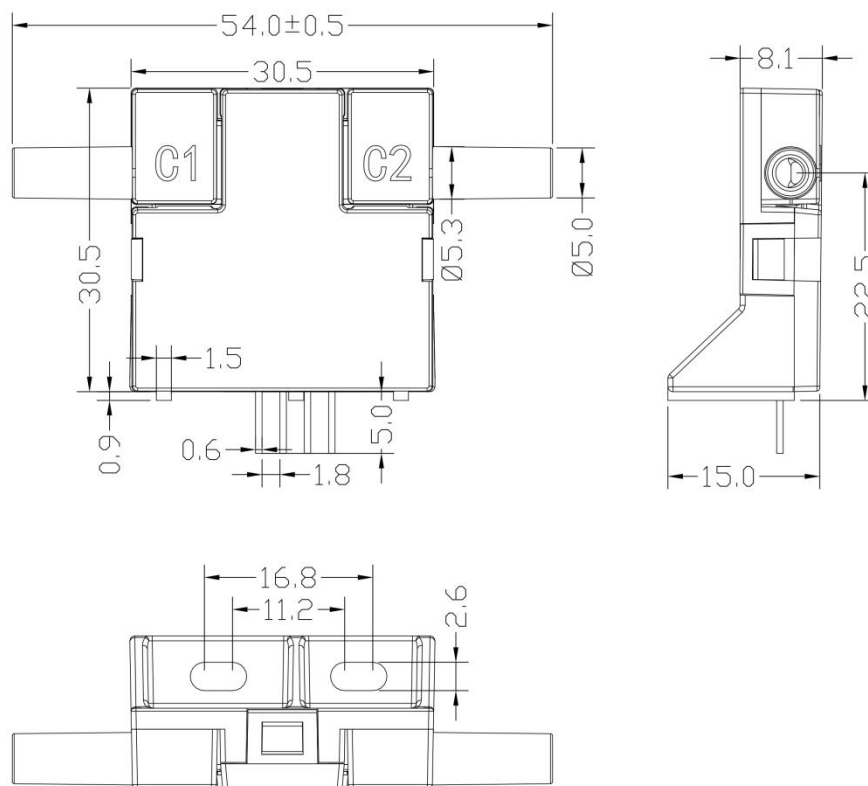


图2 传感器引脚分布图

表 3 引脚功能描述

引脚	名称	类型	描述
1	SDA	IN/OUT	I ² C数字通信数据脚, 内置 4.7k Ω 上拉电阻
2	GND	/	地
3	VDD	+5V	供电引脚
4	SCL	IN	I ² C数字通信时钟脚, 内置 4.7k Ω 上拉电阻

3. 产品主要尺寸图

图 3 流量传感器外形尺寸 (单位: mm 公差: ± 0.1 mm)

4. 管线连接标准

为了提供更加稳定的测量条件, 传感器的安装位置需要注意, 应避免进出气管曲折度过大(大于 45°), 否则会影响到传感器的精度。图3为产品管线安装示意图, 进出气管道应固定成一条直线状态, 并保持L1、L2的长度大于10cm。AFS01为双向气体输入, C1为气体正向输入端, 此时读数为正值; C2为气体反向输入端, 此时读数为负值。

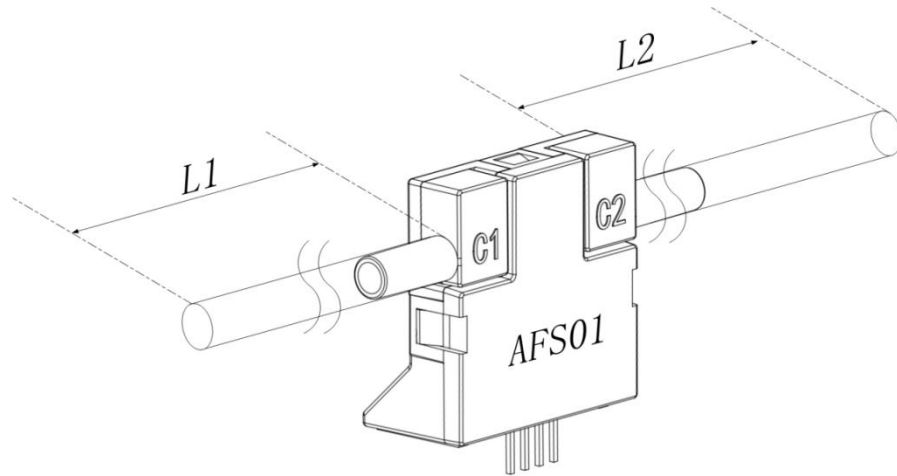


图4 正确管线连接示意图

如果SCL和SDA信号线相互平行并且非常接近，有可能导致信号串扰和通讯失败。解决方法是在两个信号线之间放置VDD信号或GND，将信号线进行隔开处理。此外，通过降低SCL频率可以提高信号传输的完整性。在通信环境比较复杂的场合，可以在电源正负极的引脚之间加一个尽量靠近传感器的100nF去耦电容用于滤波。

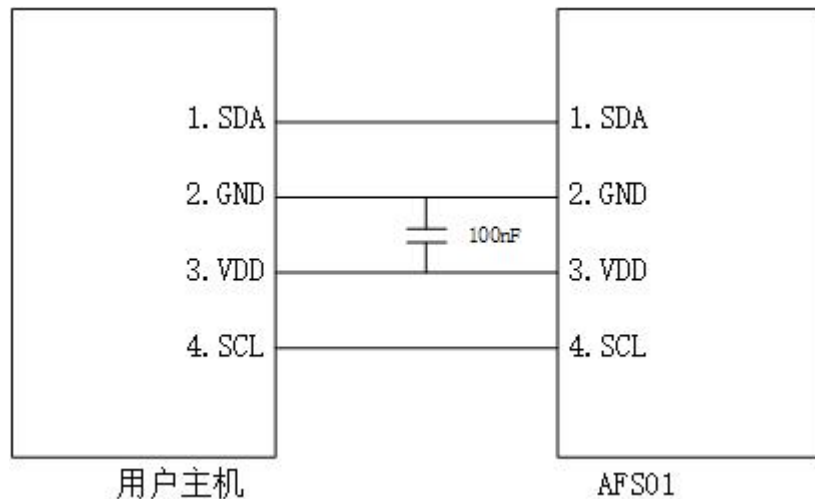


图5 滤波电容安装位置图

4. 产品通信协议

AFS01传感器采用标准I²C通信协议，协议使用两根数据线：串行数据总线(SDA)与串行时钟总线(SCL)。每个连接到总线的器件都可以通过唯一的地址和其它器件通信，用户主机可以作为发送或接收端，传感器作为从机。传感器可与其他I²C设备共享总线，但是总线上同时只能存在一个主机。传感器的I²C地址为0x40，I²C读取指令为0x80，I²C写入指令为0x81。

4.1 I²C通信接口特征与时序

在I²C总线中，AFS01传感器作为从机设备支持100kHz的通讯速率。当主机发送起始信号(SDA由高电平变为低电平)时，传感器开始通信；当主机发送停止信号(SDA由低电平变为高电平)时，当次通信结束。起始与终止信号只在SCL为高电平时有效。

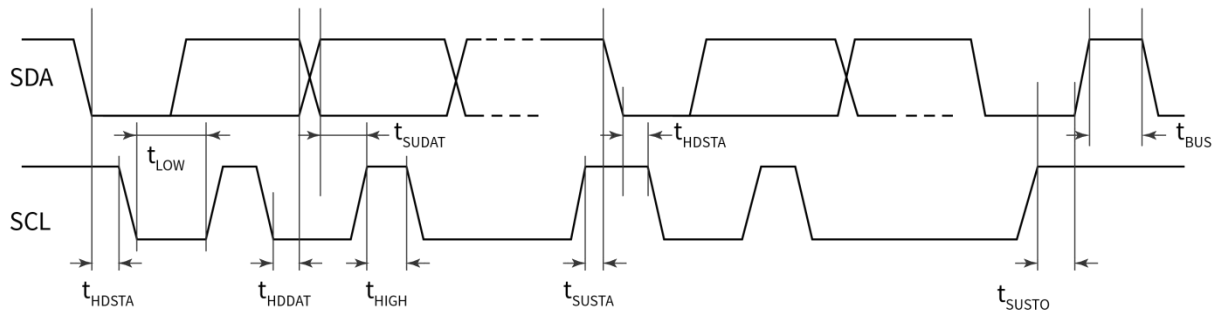


图6 I²C 时序图

表4 I²C 参数

参数	标识符	最小值	最大值	单位
I ² C时钟频率	f _{SCL}	10	100	kHz
起始信号时间	t _{HDSTA}	0.8		μs
SCL时钟高电平宽度	t _{HIGH}	0.6		μs
SCL时钟低电平宽度	t _{LOW}	0.6		μs
相对于SCL边缘开始条件设置时间	t _{SUSTA}	0.1		μs
数据保存时间相对于SCL SDA边缘	t _{HDDAT}	0	0.5	μs
数据设置时间相对于SCL SDA边缘	t _{SUDAT}	1		μs
在SCL停止条件设置时间	t _{SUSTO}	0.1		μs
停止条件和启动条件之间的总线空闲时间	t _{BUS}	1		μs

4.2 传感器数据采集

在AFS01传感器连接到客户主机后，会以500ms为周期进行数据采集。在一次测量周期结束时,数据输出寄存器将被刷新。用户可以通过流量采集指令进行流量数据采集，数据单位为sccm，操作指令如下图：

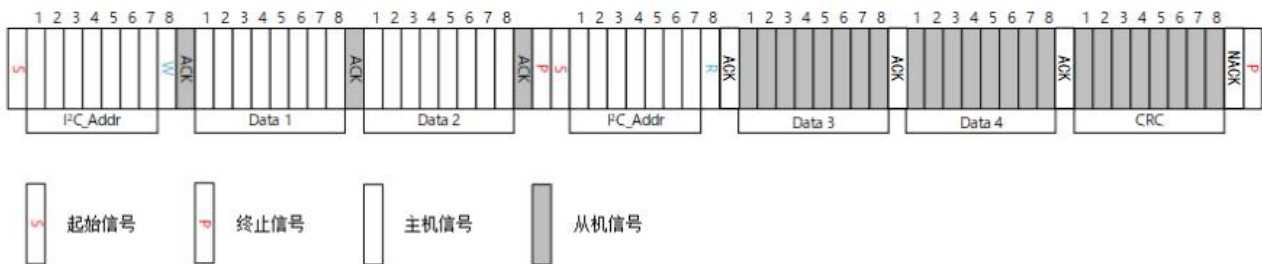


图7 传感器流量数据采集图

ACK: 应答信号

NACK: 非应答信号

CRC: CRC校验字节是对整条命令进行CRC8校验

4.3 传感器指令

4.3.1 流量采集指令

表 5 传感器流量采集说明

主机发送	Byte 1	Byte 2
	0x10	0x00

从机返回	Byte 1	Byte 2	Byte 3
	传感器流量高8位	传感器流量低8位	CRC

4.3.2 读传感器ID指令

表 6 传感器 ID 采集说明

主机发送	Byte 1	Byte 2
	0x31	0xAE

从机返回	Byte 1	Byte 2	Byte 3	Byte 4	Byte 5	Byte 6
	传感器ID高16位		CRC	传感器ID低16位		CRC

4.4 CRC校验

AFS01传感器效验方式采用CRC8校验算法，初始值为0x00，具体请看下面代码：

```

/*****
//函数名称：Calc_CRC8
//功能：CRC8计算，初值：0x00，多项式：0x31(x8 + x5 + x4 + 1)
//参数：u8 *data: CRC校验第一个数；u8 Num: CRC校验数据长度
//返回：crc: 计算出的crc8的值
/*****
u8 Calc_CRC8(u8 *data, u8 Num)
{
    u8 bit,byte,crc=0x00;
    for(byte=0; byte<Num; byte++)
    {
        crc^=(data[byte]);
        for(bit=8;bit>0;--bit)
        {
            if(crc&0x80) crc=(crc<<1)^0x131;
            else crc=(crc<<1);
        }
    }
    return crc;
}

```

5. 传感器典型电路

5.1 典型电路Pin连接

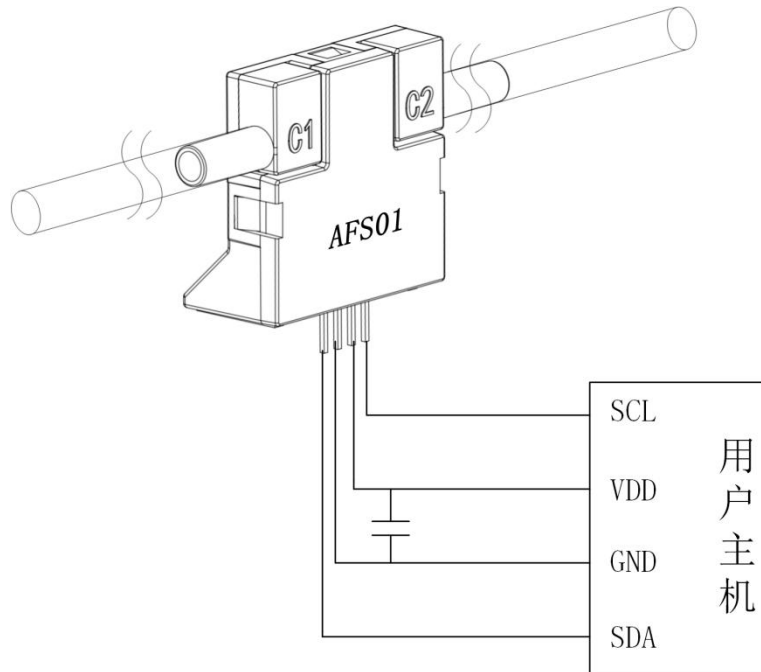


图8 通信连线示意图（图中电容 100nF）

5.2 阀控组件连接

当用户的应用场景中需要气阀进行气体控制，则气阀装配应安装在气体输入端，然后再接入AFS01，保证产品有更好的气密性和准确度。AFS01在仪器设备中应尽可能处于固定安装状态，从而确保产品在最佳状态下工作。

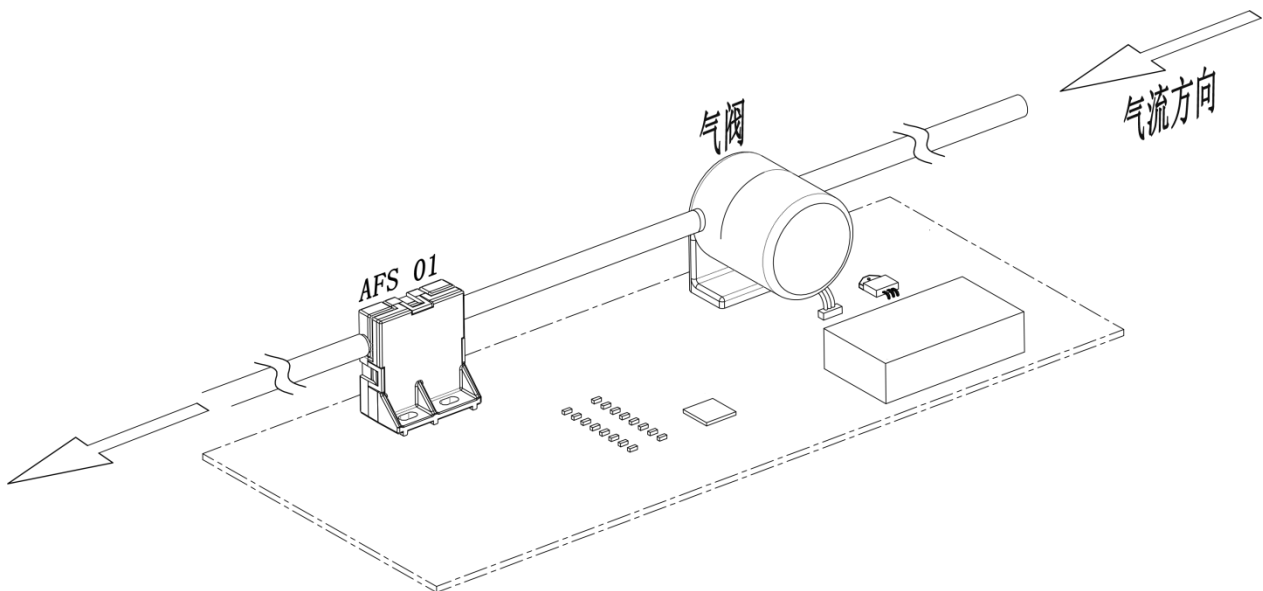


图9 阀控电气示意图

6. 注意事项

6.1 ESD

AFS01长时间暴露在太阳光下或强烈的紫外线辐射中，性能会有所下降，并且会出现外壳老化现象。因此本产品应放置在干燥避光的环境下保存。

AFS01符合以下防静电标准：

- AEC-Q-100-002 (4kV HBM)
- AEC-Q-100-003 (200V MM)

虽然传感器符合这些规范,但并不意味着传感器本身对ESD免疫。传感器安装时请放置于防静电托盘中，防止静电放电。为了避免损坏传感器，人员进行装配时需要佩戴静电手环或者佩戴绝缘手套后再触摸传感器。

6.2 I²C通信

传感器到处理器的I²C接线需要尽量缩短，推荐长度最大不超过1m。当引线超过30cm，需要在电路板设计时加宽数据线走线来保证数据的正常连接。

7. 精度声明

AFS01传感器是严格按照AS-WI-RD3370精度计量指导文件进行测量校准。传感器在其它测试条件下的表现，广州奥松电子股份有限公司不予保证，不作为传感器性能的参考。尤其是对用户要求的特定场合，不做任何承诺。

8. 警告及人身伤害

勿将本产品应用于安全保护装置或急停设备上，以及由于该产品故障可能导致人身伤害的任何其它应用中不得应用本产品除非有特别的目的或有使用授权。在安装、处理、使用或维护该产品前要参考产品数据表及应用指南。如不遵从此建议，对可能导致的死亡或严重的人身伤害，本公司将不承担由此产生的人身伤害及死亡的所有赔偿，并且免除由此对公司管理者和雇员以及附属代理商、分销商等可能产生的任何索赔要求，包括：各种成本费用、赔偿费用、律师费用等等。

9. 品质保证

广州奥松电子股份有限公司对其产品的直接购买者提供如表6的质量保证（产品检验合格之日起），以公司出版该产品的数据手册中的技术规格为标准。

如果在保质期内，产品被证实质量实有缺陷，公司将提供免费的维修或更换。

表 7 主要部件保修期说明

部件名称	保质期
AFS01气体微流量传感器	12个月

本公司只对应用在符合该产品技术条件的场合而产生缺陷的产品负责。本公司对产品应用在非建议的特殊场景不做任何的保证和担保。同时，本公司对产品应用到其他非本公司配套产品或电路中的可靠性也不做任何承诺。

本手册可能随时更改，恕不另行通知。

本产品最终解释权归广州奥松电子股份有限公司所有。

版权所有 ©2022, ASAIR®

X-ON Electronics

Largest Supplier of Electrical and Electronic Components

Click to view similar products for [Aosong manufacturer:](#)

Other Similar products are found below :

[ACD10](#) [ACM2000](#) [ADP2100](#) [ADP800](#) [ADP810](#) [AFM3020](#) [AFS01](#) [AGS02MA](#) [AGS10](#) [AHS01IB](#) [AHT10](#) [AHT20](#) [AHT20-F](#) [AHT21B](#)
[AHT25](#) [AM1011A](#) [AM2108](#) [AM2120](#) [AM2301](#) [AM2302](#) [AM2305B](#) [AM2320](#) [AM2322](#) [AO-02](#) [AO-03](#) [AO-07](#) [AO-08](#) [AO-09](#) [APM10](#)
[AZDM01](#) [DHT11](#) [HDS10](#) [HR202L](#) [NAC-6KA](#)