

物料编码：0302010007

名 称：AFS1100 风速传感器

编 制：郑杰标

审 核：

批 准：

变更记号	处数	更改内容	编制	审核	批准	发行日期：2021/11/11
						修改日期：
						版 本：A0
						文件编号：
						页 数：

# AFS1100 产品说明书

## 风速传感器

- 12~24V直流工作电压
- 标准的Modbus-RTU协议
- 超长使用寿命

## 产品综述

AFS1100是为测量气体流速而设计的传感器。该传感器基于热膜式原理测量气体的流速。产品使用了标准Modbus-RTU数据输出信号格式。每一个传感器的出厂都经过校准和严格的测试，满足客户的使用需求。



图 1 AFS1100 风速传感器

## 应用范围

AFS1100风速传感器对环境、气体及安装条件等的要求较为严苛，所以不适合在室外使用。传感器主要应用于医疗及工业上通风管道内的风速测量。

## 1. 传感器性能参数

表 1 传感器性能参数

标定温度和气压	20℃，标准大气压
测量目标气体	空气、氮气（其它气体测量请咨询）
测量范围	0~30m/s
检测下限	0.6m/s
精度	量程小于10m/s时，±（实际风速×3%+0.3m/s） 量程大于等于10m/s时，±（实际风速×5%+0.3m/s）
重复性	±（测定值×1.5%）
响应时间	1.5s（90%响应时间）
工作温度	-10℃~+45℃
湿度范围	5~95%相对湿度（RH），不结露
工作电压	DC 12~24V
工作环境压力	700~1300mbar

## 2. 产品尺寸图和零部件图

### 2.1 AFS1100尺寸图

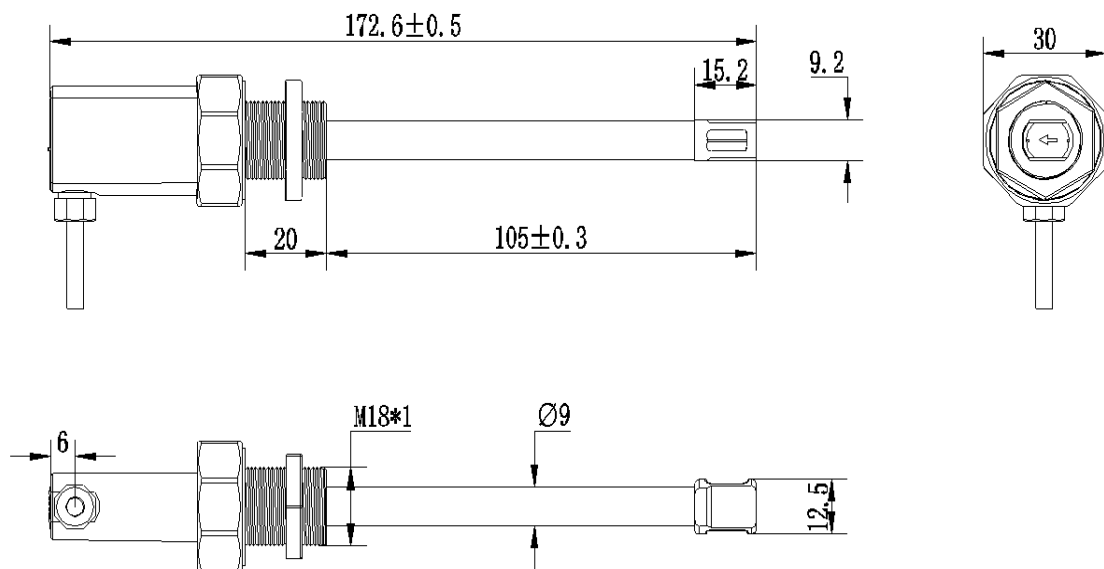
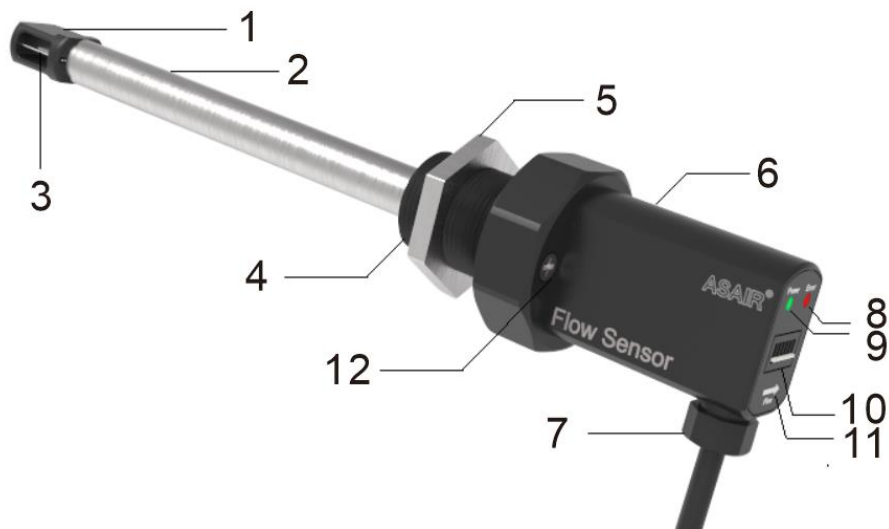


图2 AFS1100尺寸图（单位：mm 标公差：±0.2mm）

## 2.2 AFS1100零部件图



- 1、传感器支撑外壳； 2、金属管； 3、金属针； 4、 螺纹法兰； 5、 法兰螺母；  
6、AFS1100上盖； 7、扣线帽； 8、Error信号灯； 9、Power信号灯； 10、拨码开关；  
11、气流方向； 12、螺丝

图3 AFS1100零部件示意图

## 3. 安装说明

传感器在AFS1100上盖上标有箭头指示安装需要的气流方向，如图3中11所示。安装时箭头方向应与气流方向一致，传感器仅能正确测量给定方向上的气体流速。为确保传感器的测量偏差在精度范围内，传感器金属管需与被测管道垂直。金属管在被测管道内的长度可以通过法兰螺母调整，测量时需将传感器支撑外壳放调整至管道的轴心上。如图4所示，传感器安装位置前后必须保证30cm以上的直管。请勿将传感器安装于弯管内，如图4中的阴影区，以免影响测量精度。

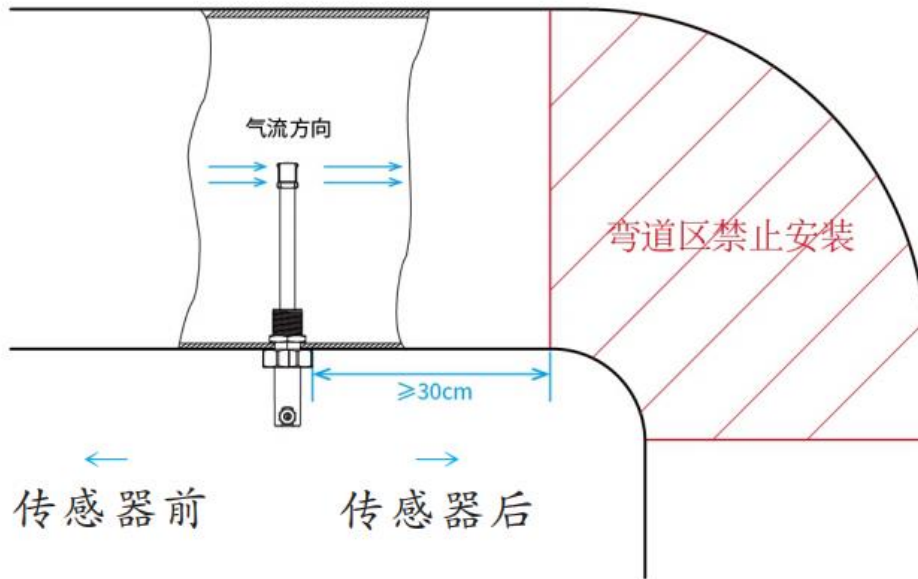


图 4 传感器在管道中的位置

## 4. 信号灯与启动

### 4.1 信号灯

传感器配有2个LED信号灯，指示其功能状态，如图3所示的Power和Error信号灯。

表 2 信号灯功能状态

运行状态	Power信号灯	Error信号灯
电源电压：无、反接、太低	○	○
传感器准备就绪	●	○
传感器故障	●	◐

表中○表示 LED 关闭，●表示 LED 绿灯亮，◐表示 LED 红灯闪烁（约 2Hz）。

### 4.2 安装后检查

- 1) 传感器AFS1100上盖上的箭头方向（图3中11）是否与管道内的气流方向是否一致；
- 2) 传感器支撑外壳（图3中1）是否在管道的轴心位置；
- 3) 螺纹法兰（图3中4）连接的法兰螺母（图3中5）是否拧紧。

### 4.3 测量前注意事项

- 1) 测量前，应先启动传感器，传感器需要至少预热五秒，这段时间内Error指示灯处于闪烁状态。
- 2) 传感器准备就绪后，如果传感器本身的温度与环境温度相差5℃或以上，需等待五分钟以上再进行测量。



## 5. 操作信息与故障处理

### 5.1 操作信息

传感器上有污垢，如粉尘颗粒、液体等会导致测量失真，因此，必须定期检查传感器是否有污垢。如有污垢需联系原厂的技术人员，在技术人员的指导下进行清洁。清洁完成需待传感器处于干燥状态后，再进行测量。

### 5.2 故障处理

表 3 故障信息及排除

故障信息	可能的原因	故障排除
	电源电压问题； 电源反接； 传感器发生故障；	提供24V DC电源； 检查传感器连线是否正确；
	传感器元件损坏	返厂维修
流量信号测量 范围过小/大	被测气体不是空气； 传感器元件被污染； 传感器箭头方向与气流方向相反；	检查传感器配置； 检查风源是否稳定； 检查传感器支撑外壳内的芯片 是否有异物； 检查安装方向；
流量信号波动	电源电压问题； 风源不稳定； 传感器摆放角度未处于最佳状态位置；	检查电压供应； 检查风源是否稳定； 检查安装条件；

## 6. 通信方式

### 6.1 引接线定义

AFS1100有4条引接线，如图5所示，各颜色引接线对应的名称和定义可查阅表4。

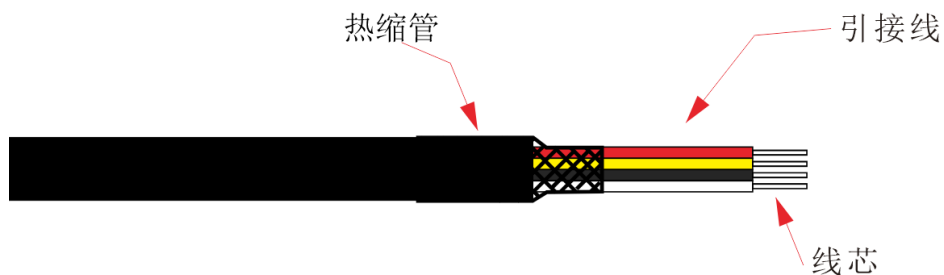


图 5 引接线

表 4 引接线定义

颜色	引接线名称	引接线定义
红色	VCC	输入电源正极 (+)
黑色	GND	输入电源负极 (-)
黄色	RS485A	RS485数字信号A+
白色	RS485B	RS485数字信号B-

## 6.2 通讯协议

AFS1100风速传感器采用的是Modbus-RTU（远程终端单元）传输模式，其工作协议为标准的Modbus协议，数据流定义如表5所示。

表 5 数据流定义

波特率	9600bps
数据位	8位
校验位	无
停止位	1位
流控制	无

### 6.2.1 通讯参数

Modbus-RTU使用RS-485接口作为硬件载体，详细的通信参数如表6所示。

表 6 通讯参数

通讯参数	协议格式
	RTU
通讯速率	9600bps
起始位	1位
数据位	8位
停止位	1位
奇偶校验	无
最大节点数	255

每个字符的发送和接收格式如图6所示（数据的最低有效位D0在前，RTU模式，10位）。



图 6 字符的发送和接收格式

### 6.2.2 消息帧

消息帧的设备地址域包含8Bit (RTU)，消息帧的格式如表7所示。

表 7 消息帧

起始位	设备地址	功能代码	数据	CRC校验	结束符
T1-T2-T3-T4	8Bit	8Bit	n个8Bit	16Bit	T1-T2-T3-T4

### 6.2.3 功能码

Modbus消息帧里的功能码是实现对从设备的数字量和模拟量的读写操作。

表 8 功能码名称、数据类型及作用

功能码	名称	数据类型	作用
03	读保持寄存器	整形、字符型	读取一个保持寄存器的值
06	预置单寄存器	整形、字符型	把具体的十六进制数写入一个保持寄存器

### 6.2.4 问询帧与应答帧

Modbus操作数据的计算机为主设备，AFS1100风速传感器为从设备。从设备可选的地址是1~255(十进制)，单个设备的地址范围是1~255（十进制）。主设备通过给从设备发送问询帧，把要联络的从设备的地址放入消息中的地址域来选择从设备。问询帧（16进制）格式如表9所示，被选择的从设备给主机发送应答帧，以便主设备识别作出回应的从设备。应答帧（16进制）格式如表10所示。

应答帧中有一个寄存器专门用来存储测量的风速值，其寄存器的值和Modbus对应的值如表11所示。

表 9 问询帧（16 进制）格式

地址码	功能码	起始地址	数据长度	校验码低位	校验码高位
0x01	0x03	0x00 0x00	0x00 0x01	0x84	0x0A

表 10 应答帧（16 进制）格式

地址码	功能码	返回有效字节数	风速值	校验码低位	校验码高位
0x01	0x03	0x02	0x00 0x6C	0xB8	0x69

注：0x6C（16进制）即为108（十进制），风速值是10.8m/s。

表 11 测量风速值对应的寄存器

参数名称	参数说明	寄存器	Modbus
风速	测量的风速值	0x0000	0x0000



### 6.2.5 地址设置

拨码开关在图3中的10所示。根据Modbus-RTU协议,每个终端都有一个地址,根据产品内部的6位拨码开关来设定从设备的通信地址,6位拨码允许最大地址为63,即地址范围为1~63。

拨码开关拨到ON位置为1,拨到下面的数字位置为0。拨码示例如图7所示。

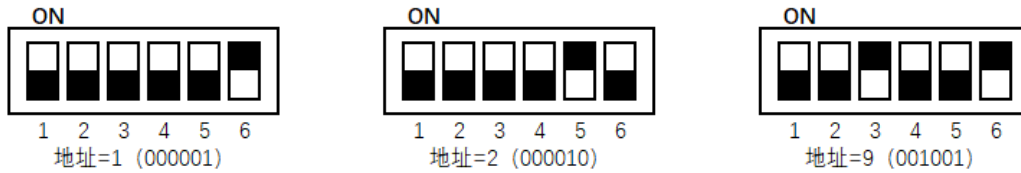


图7 拨码示例

当不设置拨码开关,即地址=0(000000)时,Modbus-RTU的默认地址为1,即地址=1(000001)。

## 7. 重要说明

### 7.1 使用注意事项

勿将本产品应用于安全保护装置或急停设备上，以及由于该产品故障可能导致人身伤害的任何其它应用中不得应用本产品除非有特有的目的或有使用授权。在安装、处理、使用或者维护该产品前要参考产品数据表及应用指南。如不遵从建议，可能导致死亡或者严重的人身伤害。本公司将不承担由此产生的人身伤害及死亡的所有赔偿，并且免除由此对公司管理者和雇员以及附属代理商、分销商等可能产生的任何索赔要求，包括：各种成本费用、索赔费用、律师费用等。

### 7.2 ESD 防范

由于元件的固有设计，导致其对静电比较敏感。为防止静电导入的伤害或者降低产品性能，在应用本产品时，请采取必要的防静电措施。

### 7.3 质保

本公司对其产品的直接购买者提供如表12的质量保证（自发货之日起计算），以奥松出版的该产品的数据手册中的技术规格为标准。如果在保质期内，产品被证实有缺陷，本公司将提供免费的维修或更换。

表 12. 主要部件保修期说明

配件类别	保质期
AFS1100传感器	12个月
线材或其它零件	12个月

本公司只对应用在符合该产品技术条件的场合而产生缺陷的产品负责。本公司对产品应用在不建议的特殊场景不做任何的保证和担保。同时，本公司对产品应用到其他非本公司配套产品或电路中的可靠性也不做任何承诺。

本手册可能随时更改，恕不另行通知。

本产品最终解释权归广州奥松电子股份有限公司所有。

版权所有 ©2021, ASAIR®



## X-ON Electronics

Largest Supplier of Electrical and Electronic Components

*Click to view similar products for [Board Mount Pressure Sensors](#) category:*

*Click to view products by [Aosong](#) manufacturer:*

Other Similar products are found below :

[6407-249V-17343P](#) [6407-250V-09273P](#) [6407-250V-09343P](#) [80527-25.0H2-05](#) [80541-B00000150-01](#) [80541-B00000200-05](#) [80554-00700100-05](#) [80568-00300050-01](#) [93.631.4253.0](#) [93.731.4353.0](#) [93.932.4553.0](#) [136PC15A1](#) [142PC95AW71](#) [142PC05DW70](#) [15PSI-G-4V1805-01A-L0N-B](#) [26PCBKT](#) [26PCCFA6D26](#) [26PCCFS2G](#) [26PCCVA6D](#) [93.632.7353.0](#) [93.731.3653.0](#) [93.931.4853.0](#) [93.932.4853.0](#) [SDP510-500PA](#) [185PC30DH](#) [26PCAFJ3G](#) [26PCCEP5G24](#) [26PCCFJ3G](#) [26PCDFA3G](#) [26PCJEU5G19](#) [30INCH-D1-MV-MINI](#) [ASCX15AN-90](#) [ASCX15AN/SZ76114](#) [4426-015G](#) [4525-DS5A030DP](#) [DCAL401DN](#) [DCAL401GN](#) [4515-DS5A020DP](#) [XZ202798SSC](#) [XZ203676HSC](#) [6407-249V-09273P](#) [6407-249V-09343P](#) [6407-249V-17273P](#) [6407-250V-17273P](#) [6407-250V-17343P](#) [81717-00000050-05](#) [81794-B00001200-01](#) [82681-B00000100-01](#) [TSCDLNN100MDUCV](#)