

水蒸气传感器

产品手册

AHS01IB



特性

- 5V 工作电压
- 工作温度范围-5~+150°C（仅湿度检测部分）
- 出厂经过完全标定校准
- I2C 数字接口通信
- 低功耗:120mW(最高)
- 无零位漂移
- 可用于微波炉,烤箱,烘衣机等高温高湿环境
- 超长使用寿命
- 高耐污染能力
- 滞后误差小

产品概述

AHS01IB 是一款超高响应速度，耐高温，高精度，完全校准的水蒸气传感器。现代化的制作工艺，确保产品具有极高的可靠性与卓越的长期稳定性。传感器内有一个湿度检测模块和一个高性能集成24位AD采集的CMOS微处理器相连接。该产品具有品质卓越、超快响应、抗干扰能力强、性价比极高等优点。整机集成度高，非常适合于高质量、大规模生产的要求，是用户理想的选择，便于合作厂商的OEM应用。

AHS01IB 通信方式采用I2C 数字通信方式，超小的体积、极低的功耗，使其成为各类应用甚至最为苛刻的应用场合的最佳选择。

AHS01IB 工作电压为 5V，该器件可为各类常见应用场景提供低成本和低功耗优势，水蒸气传感器均在高精度的恒温恒湿腔室中进行出厂校准，直接输出检测到的环境湿度信号，用户不需要再进行信号二次处理，便可得到准确的湿度信息，降低用户使用成本，方便用户的二次开发。

应用范围

微波炉湿度控制、烘衣机湿度检测、烤箱智能控湿、工业测量、空调控湿、理化仪器、蒸汽浴室等现场的湿度检测。

目录

一、传感器性能	5
1.1 精度参数	5
1.2 工作范围	5
二、传感器电气特性.....	5
三、传感器极限额定值.....	6
四、传感器通信	6
4.1 I2C 总线概述	6
4.2 I2C 总线协议规范	6
4.3 I2C 通信接口特征与时序	10
4.4 I2C 通信	11
4.5 测量开始指令.....	11
4.6 传感器状态寄存器.....	12
4.7 湿度数据采集	12
4.8 开启校准指令	13
4.9 关闭校准指令	13
4.10 测量结束指令.....	13
4.11 读取设备型号.....	14
4.12 读取模块版本号.....	14
4.13 设备ID 查询	15
4.14 AHS01IB 传感器I2C 寄存器定义	15
4.16 模块应用	16
五、引脚定义	17
六、传感器典型电路.....	18
七、外形尺寸	18
八、注意事项	19
8.1 上电	19
8.2 传感器的安装	19
8.3 温度补偿	19
8.4 ESD.....	19
8.5 I2C 通信	20
九、精度声明	20
十、可追溯性	20
十一、包装规格	21
十三、警告及人身伤害.....	22
十四、品质保证	22

一、传感器性能

1.1 精度参数

表 1: AHS01IB 性能表

参数	条件	TYP	单位
量程范围	1 标准大气压下	0~∞	真实值
输出特性	+60℃,30%RH 至 +60℃,60%RH 变化量	900~1300	真实值
重复性	1 标准大气压下	±5%(@+60℃,30%RH)	真实值
稳定时间	上电后	8±5	秒
湿度响应时间	90%响应	12±5	秒

1.2 工作范围

表 2: AHS01IB 传感器工作范围

参数	条件	TYP	单位
探头工作温度	Tsensor	-5~+150	℃
信号处理单元工作温度	Twork	-20~+85	℃
存储温度	Tstor	-20~+85	℃
存储湿度	Hstor	20%~60%	RH

二、传感器电气特性

电气特性，如休眠功耗，测量功耗等，都取决于电源。表 3 详细说明了AHS01IB 的电气特性，若没有标明，则表示供电电压为 5V。若想使传感器获得最佳效果，使用时请严格遵照表 4 的条件。

表 3: AHS01IB 电气特性

参数	条件	MIN	TYP	MAX	单位
通信方式			I2C		
供电电压	VDD	4.75	5	5.25	V
I2C 工作电平	高电平	4	-	VDD	V
	低电平	GND	-	0.8	V
采样周期		500			ms
功耗	测量		23	30	mA
	待机		1		mA
I2C 通信速率			100		kHz

三、传感器极限额定值

表 4： 参数极限值

参数	条件	MIN	TYP	MAX	单位
电源电压	V _{DD}	-0.3		5.5	V
设备存放温度	T _{STOR}	-20		85	°C

注:工作范围超出以上参数,会对设备造成一定程度不可逆的损害.

四、传感器通信

AHS01IB 传感器采用标准 I2C 通信协议, 适应多种设备, 协议使用两根数据线: 串行数据总线 (SDA) 与串行时间总线 (SCL), 两根数据线需要接上拉电阻到 VDD。多个传感器设备可以共享总线; 但是只能有一个主机设备可以出现在总线上, 传感器 I2C 地址为 0x15, I2C 读取指令为 0x2B, I2C 写入指令为 0x2A。

如果 SCL 和 SDA 信号线相互平行并且非常接近, 有可能导致信号串扰和通讯失败, 解决方法是在两个信号线之间放置 VDD 或 GND 的电源信号, 将信号线进行隔开处理或者使用屏蔽电缆等。此外, 通过降低 SCL 频率也可能提高信号传输的完整性。传感器需要引线出去, 那么应该在电源正负极的引脚之间加一个 100nF 的去耦电容, 用于滤波。此电容应尽量靠近传感器。

4.1 I2C 总线概述

I2C 总线只需要由两根信号线组成, 一根是串行数据总线 SDA, 另一根是串行时钟线 SCL。一般具有 I2C 总线的器件其 SDA 和 SCL 引脚都是漏极开路 (或集电极开路) 输出结构。因此实际使用时, SDA 和 SCL 信号线都必须加上拉电阻 (R_p, Pull-Up Resistor)。上拉电阻一般取值 3~10 kΩ。因此, 当总线空闲时, 这两条信号线都保持高电平, 几乎不消耗电流; 电气兼容性好, 支持各种不同电压的逻辑器件接口; 不同的两根总线之间可以直接相连, 不需要额外的转换电路, 支持多种通信方式一主多从是最常见的通信方式。此外还支持双主机通信、多主机通信以及广播模式等等。

I²C 典型配置如图 1 所示。

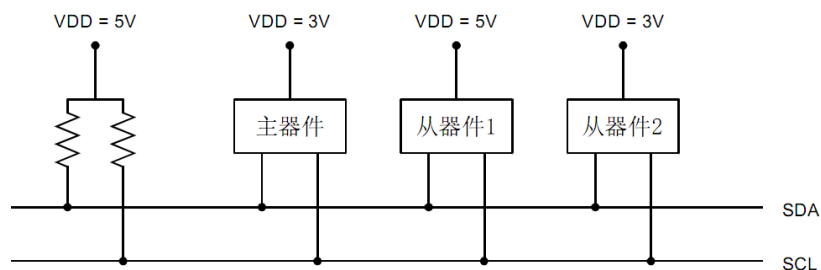


图1: I²C 典型配置

4.2 I2C 总线协议规范

© I²C 总线术语定义

I2C 总线通过串行数据 SDA 和串行时钟 SCL 线连接到总线上，使器件间传递信息。每个器件都有一个唯一的地址识别，而且都可以作为一个发送器或接收器（由器件的功能决定），器件在执行数据传输时也可以被看作是主机或从机，主机是初始化总线的数据传输并产生允许传输的时钟信号的器件。此时，任何被寻址的器件都被认为是从机。I2C 总线术语定义详细见表 5。

◎ I²C 总线位传输

I2C总线的位传输是通过数据线SDA 和时钟线SCL 两线共同完成的。在时钟线SCL 的高电平期间，数据线SDA 为低电平表示当前传输逻辑电平“0”；在时钟线SCL 的高电平期间，数据线SDA 为高电平表示当前传输逻辑电平“1”。逻辑“0”（低）和“1”（高）的电平，是由 VDD 的相关电平决定（详见表3 AHS01B 直流特性表）。同时每传输一个数据位就产生一个时钟脉冲。

表 5: I2C 总线术语的定义

术语	描述
发送器	发送数据到总线的器件
接收器	从总线接收数据的器件
主机	初始化发送，产生时钟信号和终止发送的器件
从机	被主机寻址的器件
多主机	同时有多于一个主机尝试控制总线 但不破坏报文
仲裁	是一个在有多个主机同时尝试控制总线 但只允许其中一个控制总线并使报文不被破坏的过程
同步	两个或多个器件同步时钟信号的过程

◎ 数据的有效性

数据线SDA 的数据必须在时钟的高电平周期保持稳定不变。数据线SDA 的高或低电平状态只有在时钟线SCL 处于低电平期间才允许改变。但是在I2C总线的起始和结束时例外（详见起始条件和停止条件）。某些其它的串行总线可能规定数据在时钟信号的边沿（上升沿或下降沿）有效，但I2C 总线则是电平有效。具体时序图见图2。

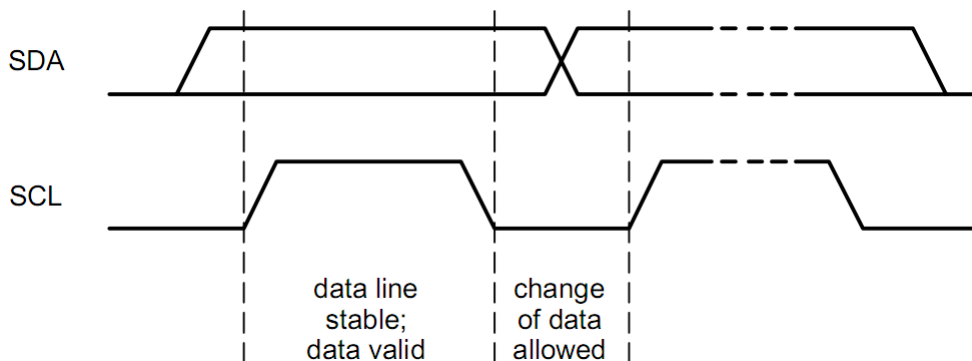


图 2: I2C 总线的位传输

◎ 起始和停止条件

起始条件: 当SCL处于高电平期间时, SDA从高电平向低电平跳变时产生起始条件。总线在起始条件产生后便处于忙的状态。起始条件常常简记为S。

停止条件: 当SCL处于高电平期间时, SDA从低电平向高电平跳变时产生停止条件。总线在停止条件产生后处于空闲状态。停止条件简记为P。

起始和停止条件示意图如图3所示。

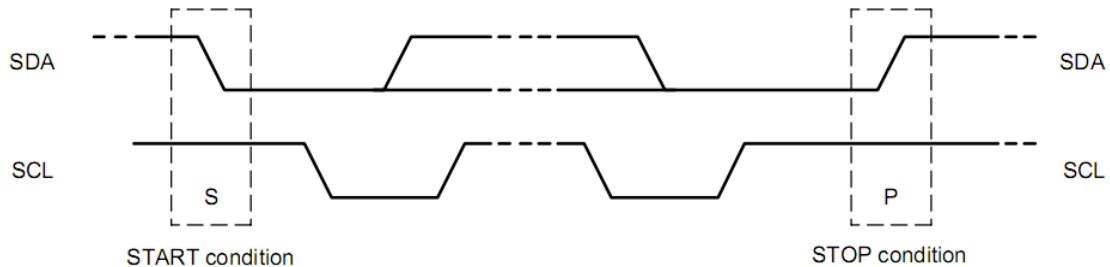


图 3: 起始和停止条件示意图

◎ 字节传输格式

I²C 总线以字节为单位收发数据。传输到SDA线上的每个字节必须为8位。每次传输的字节数量不受限制。首先传输的是数据的最高位 (MSB 第7位), 最后传输的是最低位 (LSB, 第0位)。另外每个字节后必须跟一个响应位 (ACK)。I²C传输数据如图4所示。

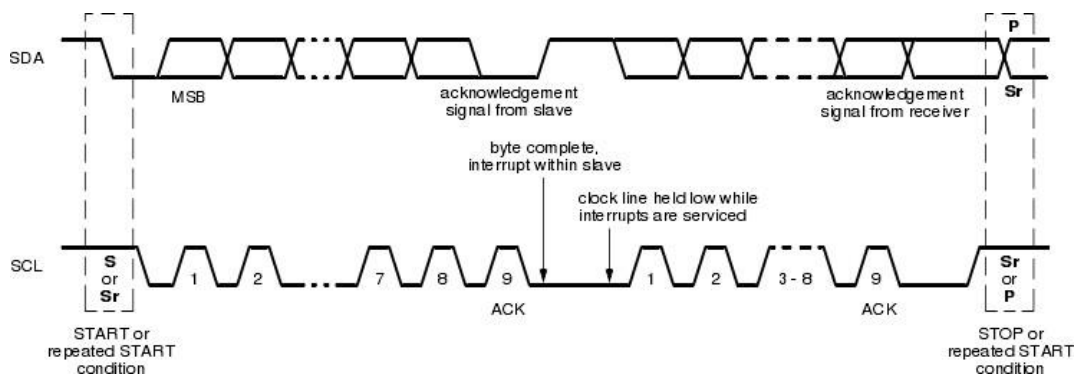


图 4: I²C 总线的数据传输

◎ I²C 总线响应

在I²C总线传输数据过程中, 每传输一个字节, 都要跟一个应答状态位。接收器接收数据的情况可以通过应答位来告知发送器。应答位的时钟脉冲仍由主机产生, 而应答位的数据状态则遵循“谁接收谁产生”的原则, 即总是由接收器产生应答位, 在响应的时钟脉冲期间接收器必须将SDA 线拉低, 使它在这个时钟脉冲的高电平期间保持稳定的低电平 (见图5), 当然必须考虑建立和保持时间

(详细请查阅表6)。主机向从机发送数据时, 应答位由从机产生; 主机从从机接收数据时, 应答位由主机产生。

I²C总线标准规定: 应答位为0表示接收器应答 (ACK), 常常简记为A; 为1则表示非应答 (NACK), 常简记为NA。发送器发送LSB之后, 应当释放SDA线 (拉高SDA), 以等待接收器产生应答位。

如果接收器在接收完最后一个字节的数据, 或者不能再接收更多的数据时, 应当产生非应答信号来通知发送器。发送器如果发现接收器产生了非应答状态, 则应当终止发送。

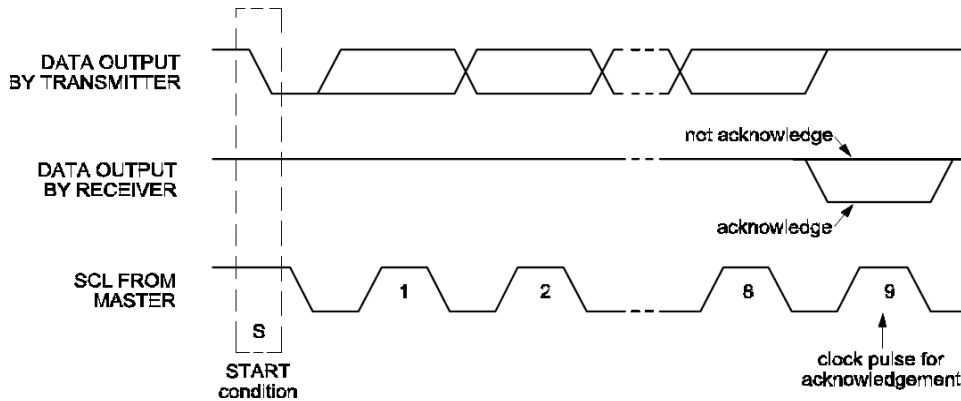


图 5: I2C 总线的响应

◎ 从机地址

I²C总线不需要额外的地址译码器和片选信号。多个具有I²C总线接口的器件都可以连接到同一条I²C总线上，它们之间通过器件地址来区分。I²C总线的寻址过程是通常在起始条件后的第一个字节决定了主机选择哪一个从机，即7位寻址地址（另一种是10位寻址地址，有所不同，本传感器采用7位寻址地址）。第一个字节的位定义如图6所示，第一个字节的头7位组成了从机地址，最低位（LSB）是第8位。它决定了报文的方向，第一个字节的最低位（LSB）是“0”：表示主机会写信息到被选中 的从机；“1”表示主机会向从机读信息。

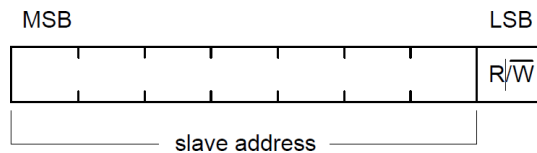


图 6: 起始条件后的第一个字节

发送了一个地址后，系统中的每个器件都在起始条件后，将头7位与它自己的地址比较如果一样，器件会认为它被主机寻址，至于从机接收器还是从机发送器都由R/W位决定。主机是主控制器件，它不需要器件地址，其它器件都属于从机，要有器件地址。必须保证同一条I²C总线上所有从机的地址都是唯一确定的，不能有重复，否则I²C总线将不能正常工作。

◎ 基本的数据传输格式示意图

图7、图8分别给出了I2C的发送和接收数据的基本格式。应当注意的是，图7和图8情况不同的是，在图7中，主机在向从机发送最后一个字节的数据时，从机可能应答也可能非应答，但不管怎样主机都可以产生停止条件。如果主机在向从机发送数据（甚至包括从机地址在内）时检测到从机非应答，则应当及时停止传输。

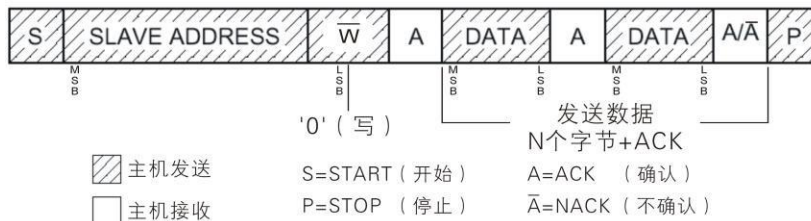


图 7: I2C 总线主机向从机发送数据基本格式

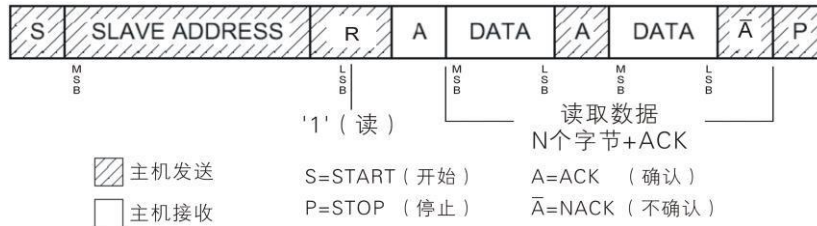


图 8: I2C 总线主机从机接收数据的基本格式

4.3 I2C 通信接口特征与时序

在 I2C 总线中，AHS01B 传感器作为从机设备支持最高至 400kHz 比特率的通讯速率。当主机发送起始信号(低电平)时,传感器开始通信,当主机发送停止信号(高电平)时,当次通信结束,起始与终止信号只有在 SCL 为高电平时有效。

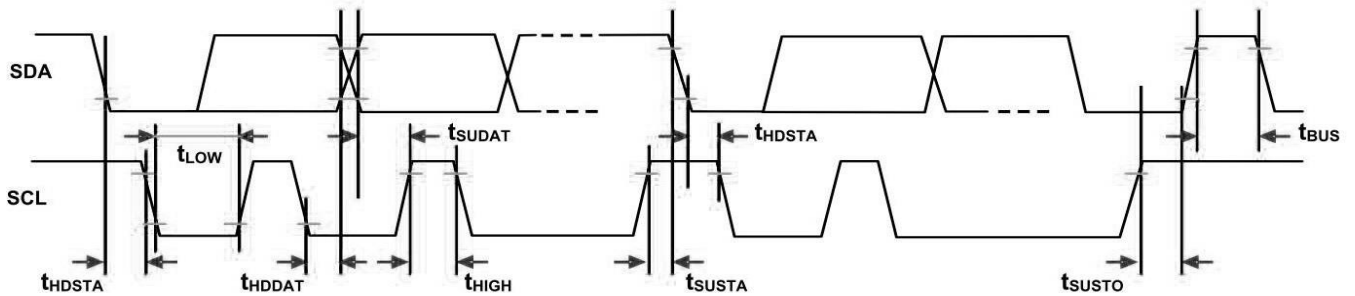


图 9: I2C 时序

表 6: I2C 参数

参数	条件	MIN	TYP	MAX	单位
I2C 时钟频率	f_{SCL}	10		100	KHz
起始信号时间	t_{HDSTA}	0.8			μs
SCL 时钟高电平宽度	t_{HIGH}	0.6			μs
SCL 时钟低电平宽度	t_{LOW}	0.6			μs
相对于SCL 边缘开始条件设置时间	t_{SUSTA}	0.1			μs
数据保存时间相对于 SCL SDA 边缘	t_{HDDAT}	0		0.5	μs
数据设置时间相对于 SCL SDA 边缘	t_{SUDAT}	1			μs
在 SCL 停止条件设置时间	t_{SUSTO}	0.1			μs
停止条件和启动条件之间总线空闲时间	t_{BUS}	1			μs

4.4 I2C 通信

当主机发起起始信号, 并且 SCL 总线的操作方式满足上述时间参数条件后, 传感器将开始通信, 命令或者数据总是在 SCL 为上升沿时发送, 直到传感器收到了主机发送的停止信号后结束通信。

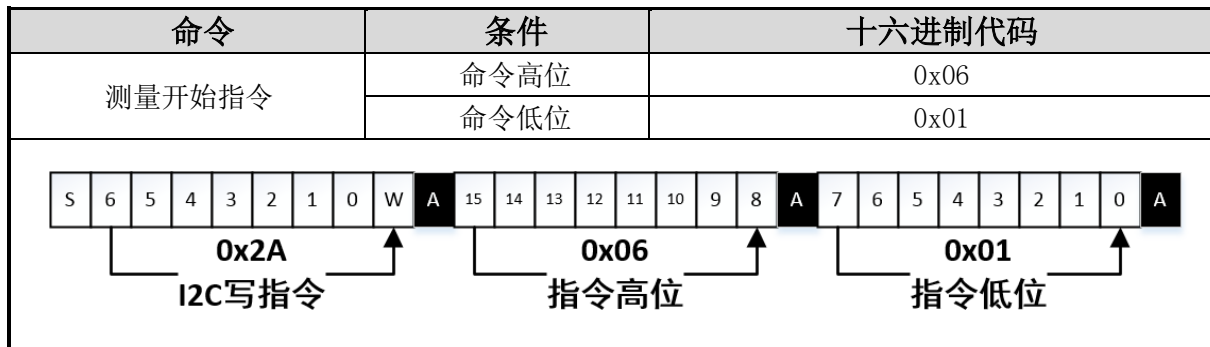
在起始信号发送完成后, 主机发送 8 位读写指令, 包含高 7 位地址, 加上第 8 位的读(1)/写(0), 读写指令将直接决定数据的传输方向。发送读取指令 0X2B 时, 表示主机读取从机数据, 发送写入指令 0X2A 时, 表示主机写入传感器数据。

后续传感器读写数据的通信单元包括 8 位数据位, 与 1 位响应位, 当响应位为 0(低电平)时为通信的 ACK(数据响应), 响应位为 1(高电平)时为 NACK(数据无响应)。当从机收到主机发送的 ACK 信号后才会发送下一个数据单元, 或者当主机发送停止信号后, 本次通信将被终止。

4.5 测量开始指令

AHS01B 一直处于等待主机发送测量采集开始命令状态。传感器内部 CPU 此时可以解析其余指令, 但其余指令无法开始数据采集。

主机发送采集开始命令后即可唤醒 AHS01B 进行自检并周期采集数据, 同时传感器会在收到指令后自校准, 输出校准后的信号为 1500, 测量开始指令定义如下:

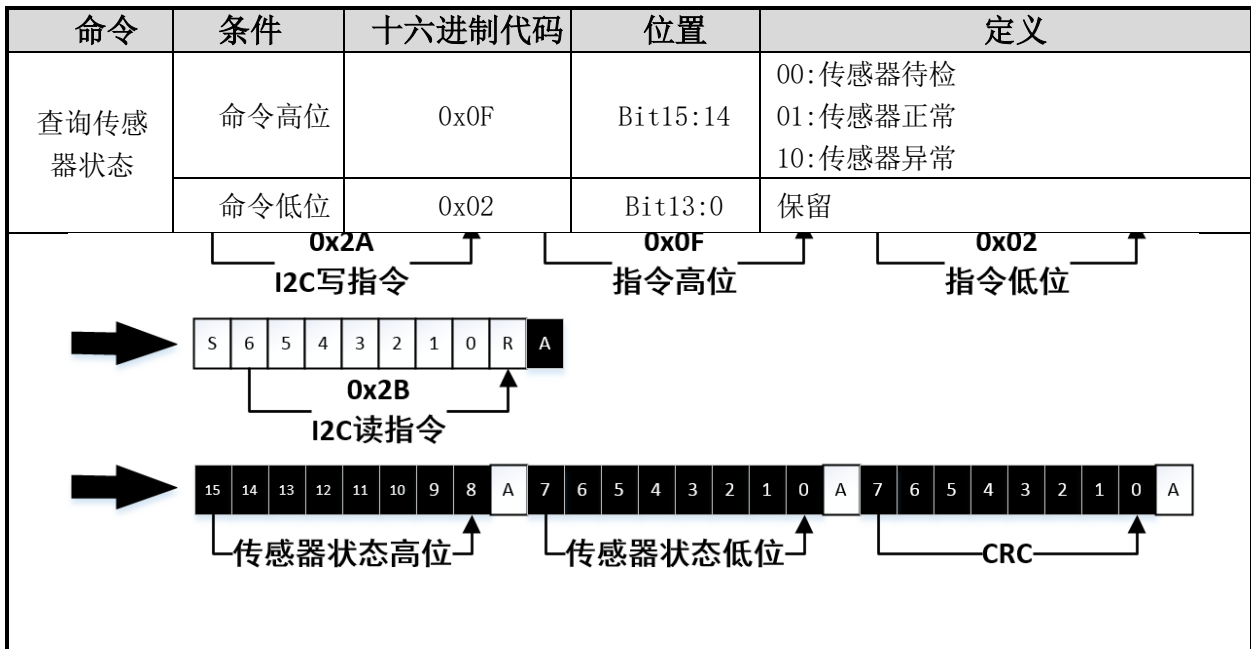


传感器采集数据时, 内部的CPU 会对采集到的湿度数据进行计算, 内部算法对数据进行校正处理; 在采集结束后, 传感器的输出寄存器会将数据进行更新, 湿度数据的长度为 16 位。

发送一个开始指令后, 推荐等待5ms后再发送采集指令。

4.6 传感器状态寄存器

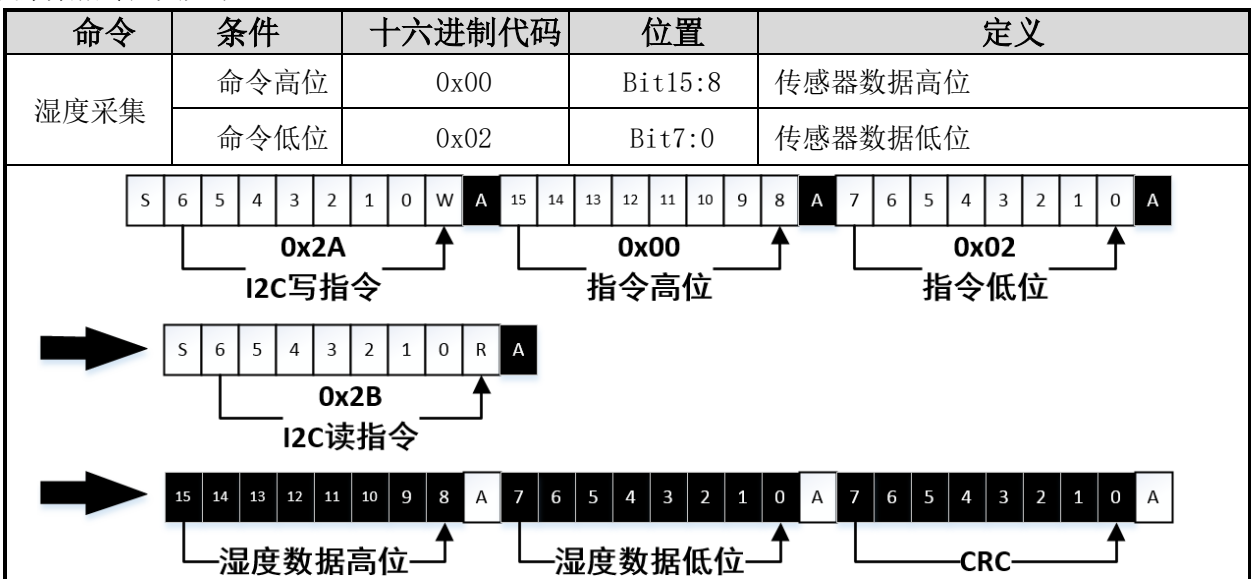
状态寄存器包含传感器状态位 (bit15:14) 与保留的数据位 (bit13:0)，具体定义如下。



传感器在收到测量开始指令时，会将传感器的状态寄存器进行清空，并自动打开传感器部分电源，开始传感器自检，自检完成后会将传感器的自检结果写入传感器状态寄存器中；在完成自检后，如果传感器正常，湿度检测模块会自动进行零位校准，并自动开始周期性的传感器数据采集。

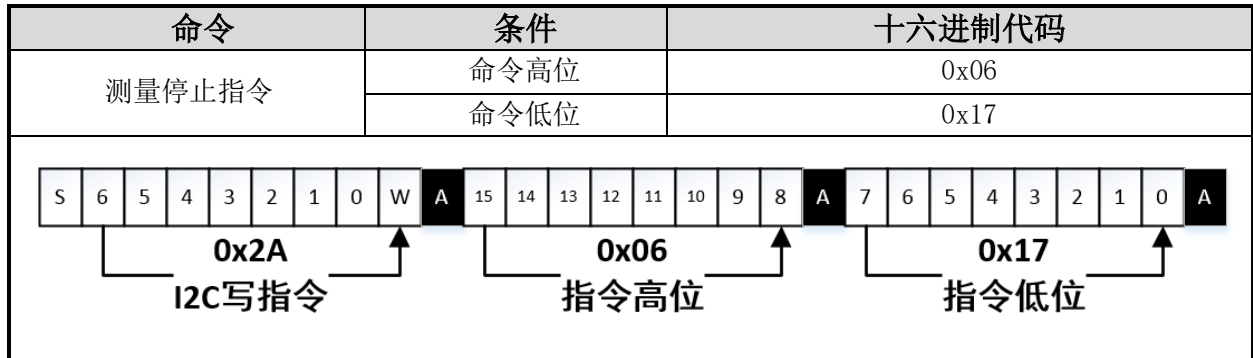
4.7 湿度数据采集

在传感器自检后，会以500ms为周期进行数据采集，在一次测量周期结束时，数据输出寄存器将被刷新。湿度采集指令定义如下



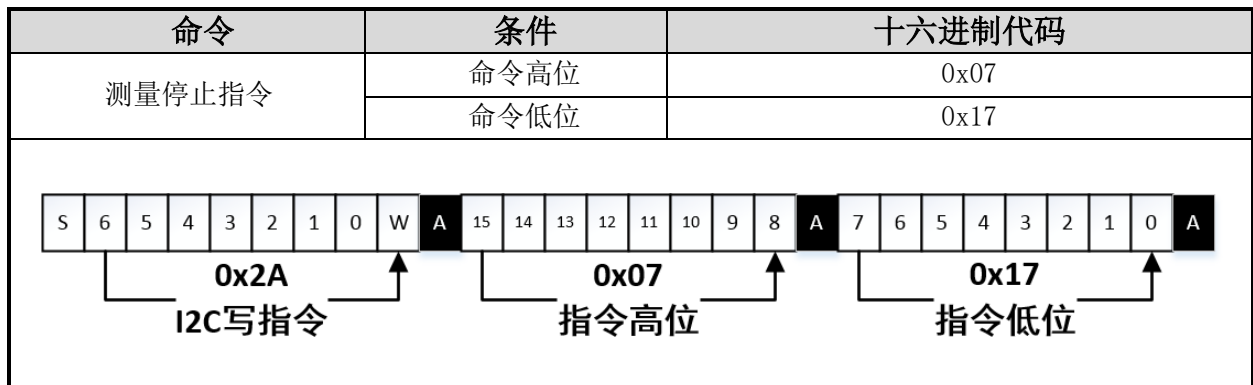
4.8 开启校准指令

当用户需要校准传感器时，可以通过发送以下指令进行传感器输出校准，校准值默认为 1500，即发送校准指令后，传感器会由当前的湿度值变为真实值 1500，开启校准指令定义如下



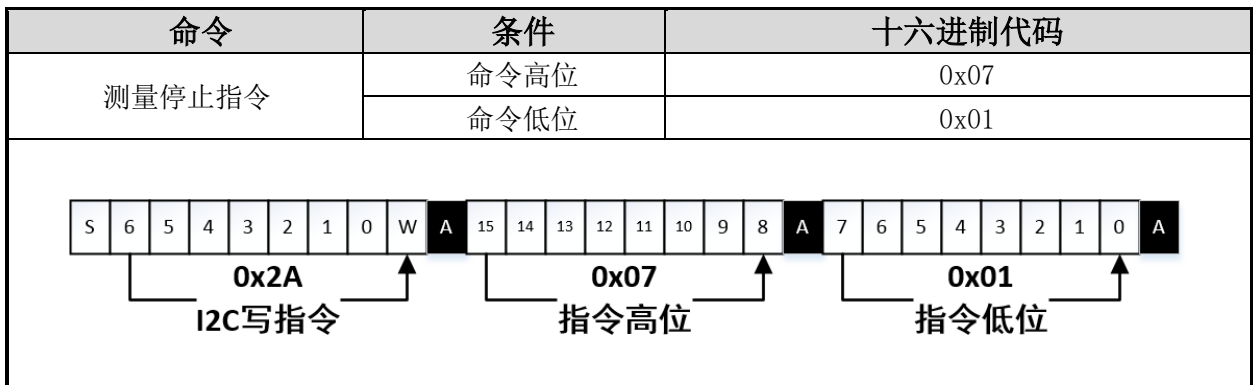
4.9 关闭校准指令

当用户不需要校准模块时，可以通过发送以下指令关闭传感器输出校准，传感器会恢复为原始值，关闭校准指令定义如下



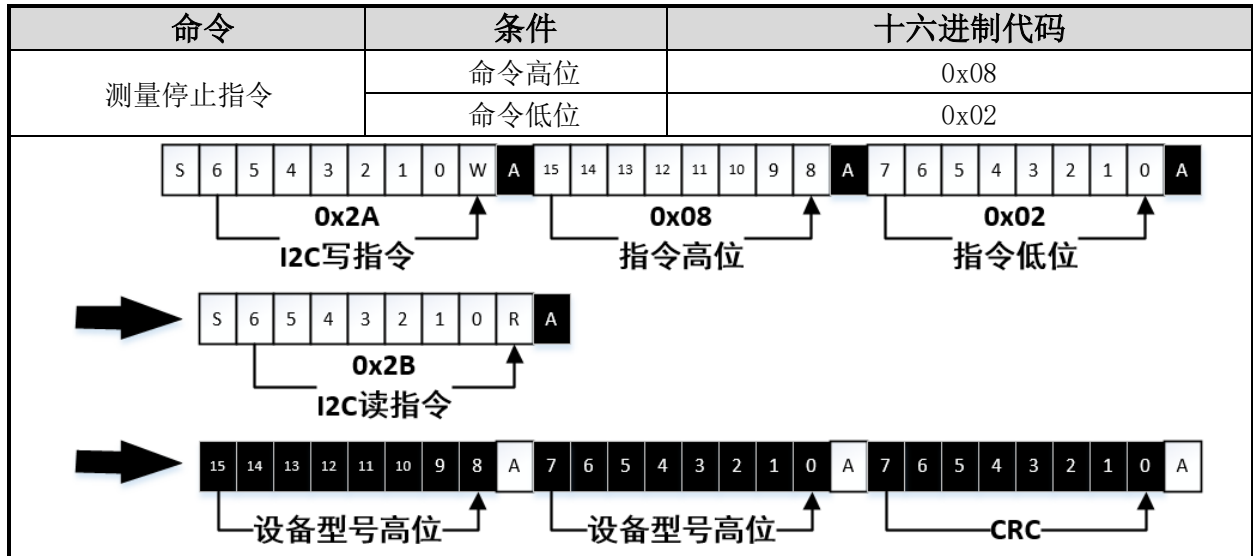
4.10 测量结束指令

当用户不需要传感器工作时，可以通过测量结束指令来切断传感器供电，CPU 会停止对湿度的采集并进入低功耗的等待模式。湿度采集指令定义如下



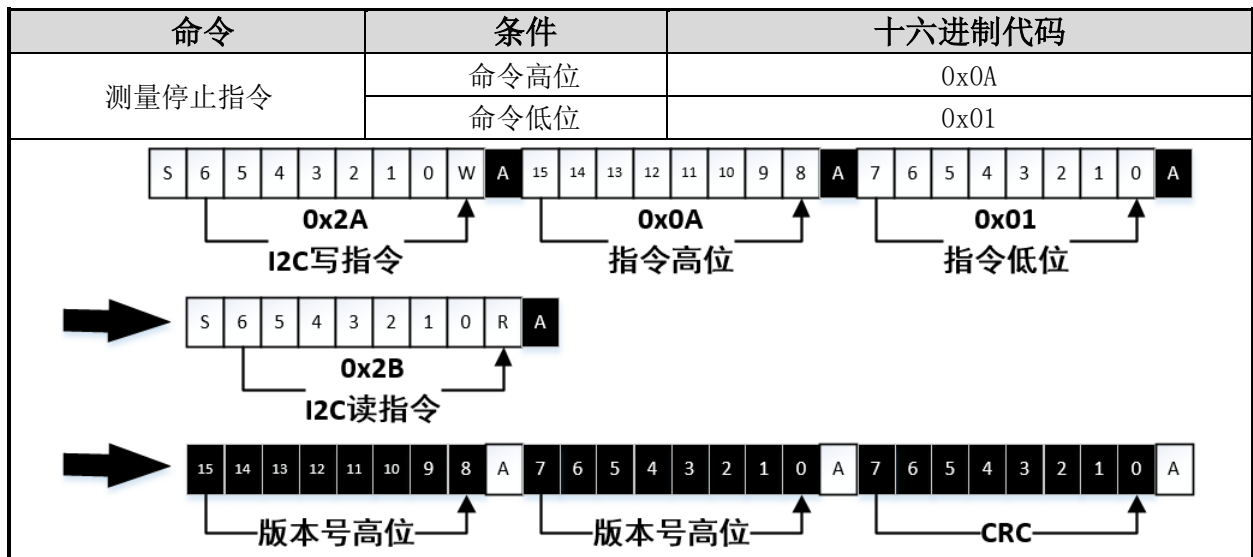
4.11 读取设备型号

读取设备型号读取指令定义如下



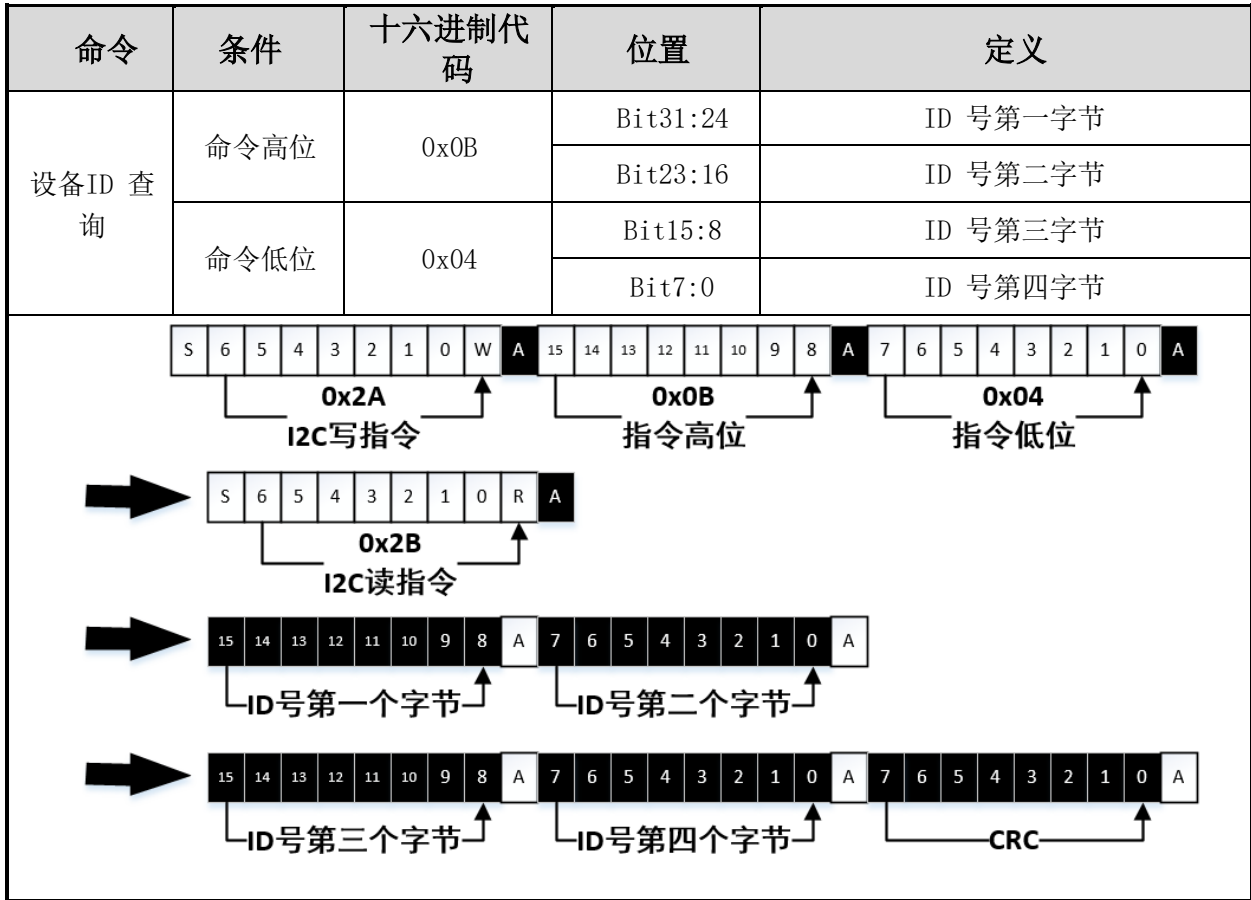
4.12 读取模块版本号

模块版本号读取指令定义如下



4.13 设备 ID 查询

每个水蒸气传感器出厂会有唯一的 ID，长度为 32bit，设备 ID 查询指令定义如下：



4.14 AHS01IB 传感器 I2C 寄存器定义

读传感器帧格式：主机帧格式： (SLA+W)+起始地址+寄存器个数+(SLA+R)+delay+返回数据+CRC8							
写传感器帧格式：主机帧格式： (SLA+W)+起始地址+寄存器个数+(SLA+W)+写入数据+CRC8							
传感器寄存器列表：							
寄存器信息	地址	寄存器信息	地址	寄存器信息	地址	寄存器信息	地址
湿度高位	0x00	设备型号高位	0x08	状态寄存器低位	0x10	保留	0x18
湿度低位	0x01	设备型号低位	0x09	保留	0x11	保留	0x19
保留	0x02	版本号	0x0A	保留	0x12	保留	0x1A
保留	0x03	设备 ID(24-31) Bit	0x0B	保留	0x13	保留	0x1B
保留	0x04	设备 ID(16-23) Bit	0x0C	保留	0x14	保留	0x1C
保留	0x05	设备 ID(8-15) Bit	0x0D	保留	0x15	保留	0x1D
开始采集	0x06	设备 ID(0-7) Bit	0x0E	保留	0x16	保留	0x1E
停止采集	0x07	状态寄存器高位	0x0F	保留	0x17	保留	0x1F

4.15 AHS01IB 传感器 CRC 计算例程

AHS01IB 传感器 CRC 校验采用CRC8，初始值为 0xFF，多项式为 $0x31(x^8 + x^5 + x^4 + 1)$ ，具体请看下面代码

```
/**
 * *****
 * //函数名称: Calc_CRC8
 * //功能    : CRC8 计算, 初值: 0xFF, 多项式: 0x31(x^8 + x^5 + x^4 + 1)
 * //参数    : u8 *data: CRC 效验第一个数; u8 Num: CRC 效验数据长度
 * //返回    : crc: 计算出的 crc8 的值
 * //*****
 */
u8 Calc_CRC8(u8 *data, u8 Num)
{
    u8 bit,byte,crc=0xFF;
    for(byte=0; byte<Num; byte++)
    {
        crc^=(data[byte]);
        for(bit=8;bit>0;--bit)
        {
            if(crc&0x80) crc=(crc<<1)^0x31;
            else crc=(crc<<1);
        }
    }
    return crc;
}
```

4.16 模块应用

AHS01IB传感器上电以后会等待用户的I2C 指令，当接收到正确的**测量开始指令**时，传感器会进入自检程序，自检完成后自动进入周期采集传感器信号模式，此时用户可以通过**湿度数据采集指令**来获取实时的传感器湿度数据；当用户发送**测量停止指令**或者使用传感器**工作超时**，模块会关闭传感器部分电源，并突出周期采集模式，重新进入等待测量开始指令模式。

传感器在收到正确的读取 ID 指令时，用户可以通过I2C 协议的**设备 ID 号查询指令**获取 32bit 的设备 ID。

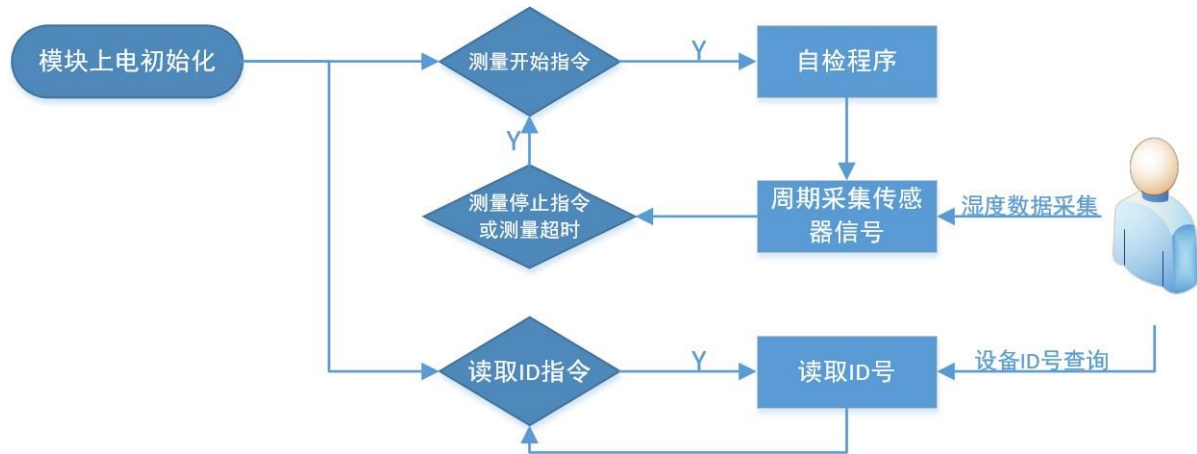


图 10: 模块应用逻辑图

五、引脚定义

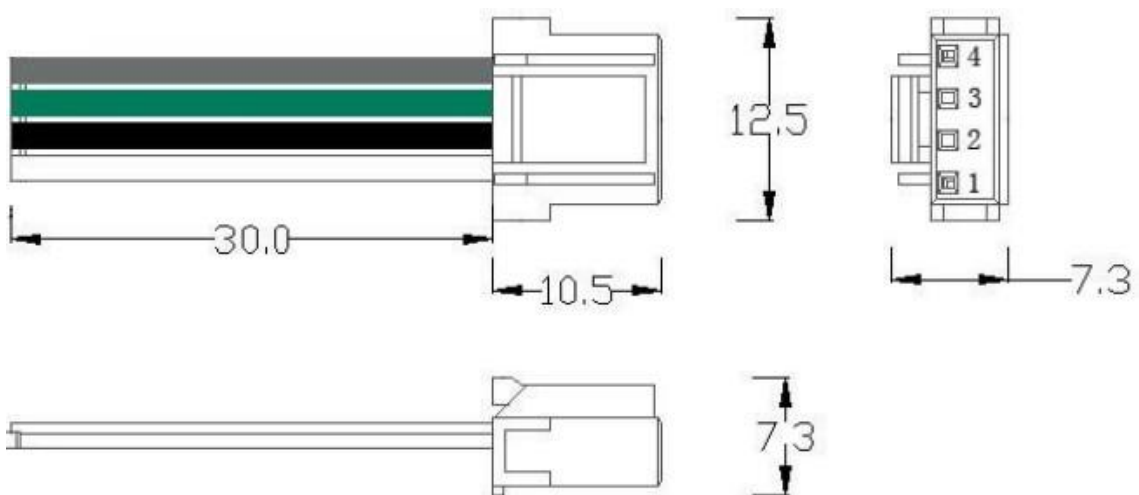


图 11: 传感器引脚分布图

表 7: 引脚功能描述

引脚	名称	类型	描述
1	GND	IN	电源地
2	SCL	IN	I2C 数字通信时钟脚,推荐接 2.2K 上拉电阻
3	SDA	IN/OUT	I2C 数字通信数据脚,推荐接 2.2K 上拉电阻
4	VDD	IN	供电引脚

六、传感器典型电路

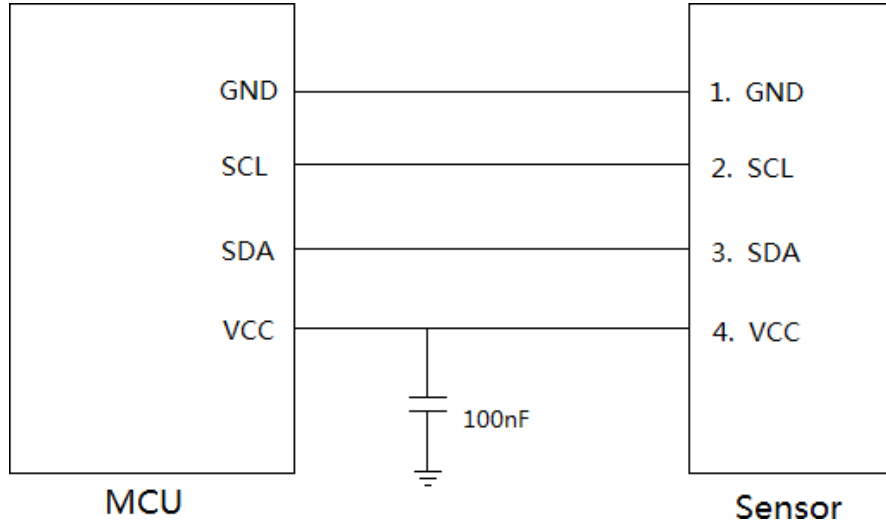


图 12: 典型电路图

七、外形尺寸 (单位: mm)

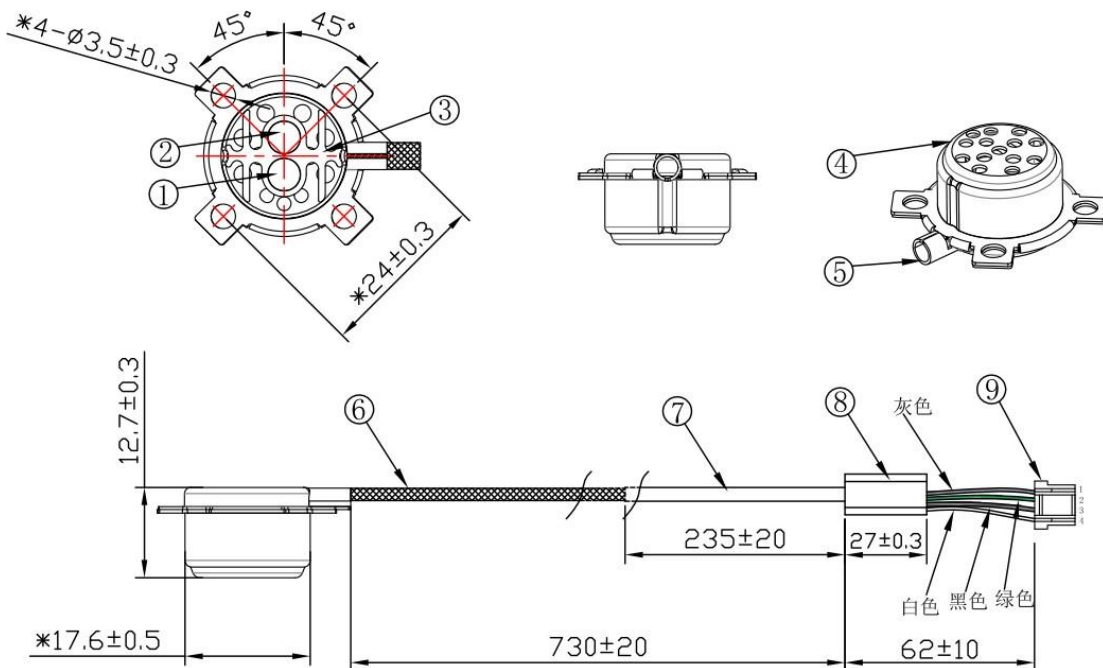


图 13: 传感器封装尺寸 (单位: mm)

八、注意事项

8.1 使用说明

8.1.1 上电

传感器上电稳定时间为 $8 \pm 5S$ ，在传感器达到内部温度平衡状态后，即可开始正常的测量使用，用户在上电时尽可能预留足够的稳定时间。

在用户软硬件开发时，要注意传感器SCL 引脚在上电 1 秒内电平不能为低电平，否则传感器会进入自检模式循环中，无法正常处理其他指令，影响用户使用。

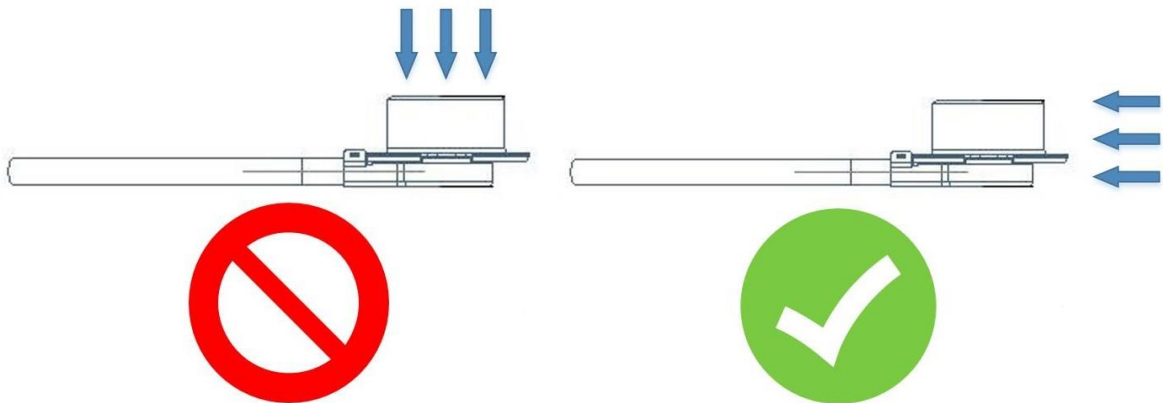
8.1.2 开始测量

用户需要在传感器上电 1S 后，再发送**测量开始指令**，传感器接到**测量开始指令**后，会进入自检模式，如果自检模式未通过，传感器状态位会置为 10，同时输出信号固定为 0；

自检通过后，传感器会自动进行调零校准，将传感器的输出信号调整为 1500，此时用户可以正常开始现场的湿度采集。

8.2 传感器的安装

为了提供更加稳定的测量，传感器的安装位置需要注意，传感器应避免风从正面吹入，否则会影响到传感器的精度，导致输出结果不稳定。



8.3 温度补偿

由于传感器在每个温度段均为线性输出，所以无需温度补偿

8.4 ESD

AHS01B 长时间暴露在太阳光下或强烈的紫外线辐射中，性能会有所下降，并且外壳会出现老化现象。

AHS01IB 符合以下防静电标准:

- AEC-Q-100-002 (4kV HBM)
- AEC-Q-100-003 (200V MM)

虽然传感器符合这些规范,但并不意味着传感器本身对ESD 免疫。传感器安装时请放置于防静电托盘中,防止静电放电。为了避免损坏传感器,人员进行装配时需要佩戴静电手环或者佩戴绝缘手套后再触摸传感器。

8.5 I2C 通信

传感器到处理器的I2C 接线需要尽量缩短,推荐长度最大不超过 30cm,如果引线超过 10cm,需要再电路板设计时加宽数据线走线来保证数据的正常连接。

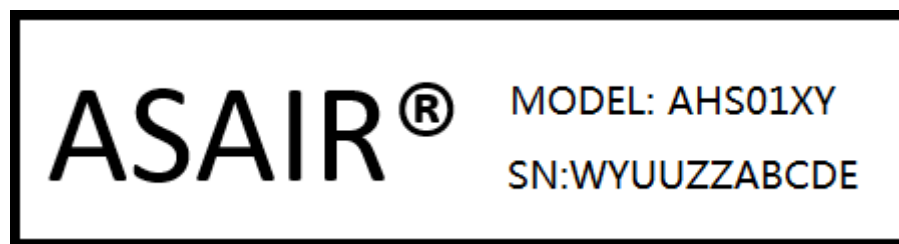
九、精度声明

如果传感器用于设备或机械中,要确保用于测量的传感器与用于精度参考的传感器感知的是同一条件下的温度和湿度。如果传感器被放置于设备内部,反应时间会延长,因此在程序设计中要保证预留足够的测量时间。

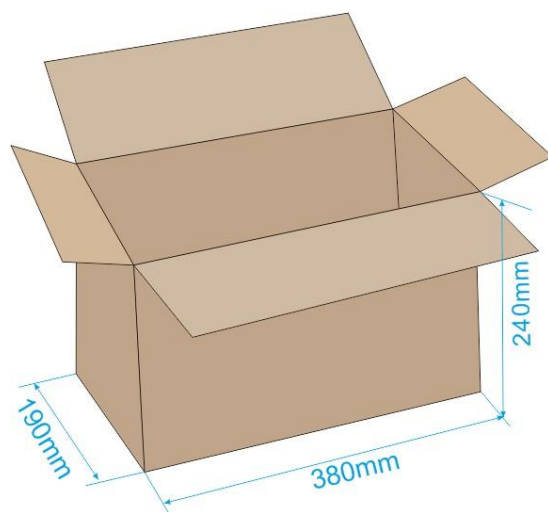
AHS01IB 传感器是严格按照AS-WI-RD3370 精度计量指导文件进行测量校准。传感器在其它测试条件下的表现,我们不予保证,且不能作为传感器性能的一部分。尤其是对用户要求的特定场合,不做任何承诺。

十、可追溯性

所有的 AHS01IB 传感器都刻有唯一的激光标记,以便于识别,提高可追溯性。本代码可以从其原材料选择到交货的过程进行全程跟踪,可以查找到生产加工传感器及其相关零部件的过程信息,能够迅速识别质量问题原因并及时通知相应的客户。



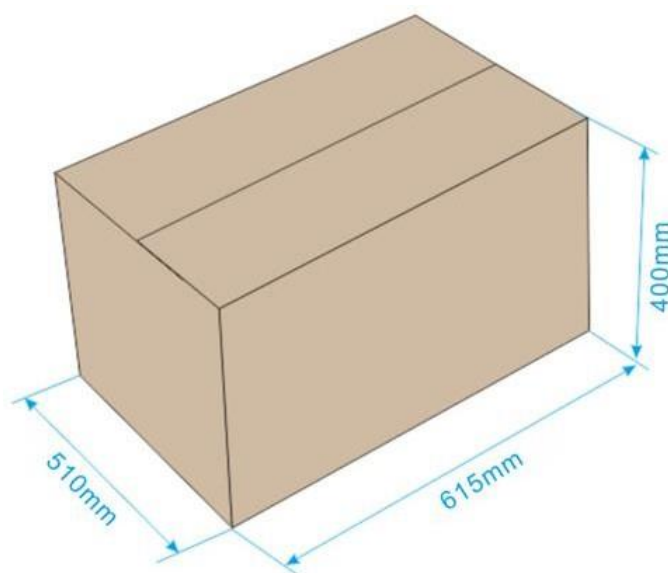
十一、包装规格



内箱尺寸：380mm * 190mm * 240mm

毛重： 2.8kg

数量：10*12=120 个



外箱尺寸： 615mm * 510mm * 400mm

毛重： 18.1kg

数量：120*6=720个

十二、许可证协议

未经版权持有人的事先书面许可，不得以任何形式或者任何手段，无论是电子的还是机械的（其中包括影印），对本手册任何部分进行复制，也不得将其内容传达给第三方。本说明手册内容如有变更，恕不另行通知。

奥松电子有限公司和第三方拥有软件的所有权，用户只有在签订了合同或软件使用许可证后方可使用。

十三、警告及人身伤害

勿将本产品应用于安全保护装置或急停设备上，以及由于该产品故障可能导致人身伤害的任何其它应用中。不得应用本产品除非有特别的目的或有使用授权。在安装、处理、使用或维护该产品前要参考产品数据表及应用指南。如不遵从此建议，对可能导致的死亡或严重的人身伤害，本公司将不承担由此产生的人身伤害及死亡的所有赔偿，并且免除由此对公司管理者和雇员以及附属代理商、分销商等可能产生的任何索赔要求，包括：各种成本费用、赔偿费用、律师费用等等。

十四、品质保证

本公司对其产品的直接购买者提供为期 12 个月(一年)的质量保证(自发货之日起计算)。以公司出版的该产品的数据手册的技术规格为准。如果在保质期内，产品被证质量实有缺陷，公司将提供免费的维修或更换。用户需满足下述条件：

- ① 该产品在发现缺陷 14 天内书面通知公司；
- ② 该产品应由购买者付费寄回到公司；
- ③ 该产品应在保质期内。

本公司只对那些应用在符合该产品技术条件的场合而产生缺陷的产品负责。公司对其产品应用在那些特殊的应用场合不做任何的保证、担保或是书面陈述。同时公司对其产品应用到产品或是电路中的可靠性也不做任何承诺。

X-ON Electronics

Largest Supplier of Electrical and Electronic Components

Click to view similar products for [Board Mount Humidity Sensors](#) category:

Click to view products by [Aosong](#) manufacturer:

Other Similar products are found below :

[HSHCAA114A](#) [SI7020-A20-IMR](#) [SI7023-A20-IM1R](#) [SI7021-A20-IMR](#) [6921734990105](#) [AHT25](#) [CHR03-3035-S](#) [CHR03-2025-S](#)
[HDC3020DEFR](#) [AM2108](#) [AHS01IB](#) [AM2305B](#) [AHT21B](#) [CHT-DS-I](#) [CHT-DS-R](#) [CHT13](#) [CHT-WS-R](#) [CHT-WS-I](#) [CHT-DG](#) [CHT-SHT30-](#)
[485](#) [GXHT3WM-T](#) [GXHT3WM-P](#) [HDC2021DEBR](#) [HDC3021DEHR](#) [ETUH22](#) [AR252/I/T](#) [07300.1-00](#) [07301.0-00](#) [07300.1-01](#) [HCRH-](#)
[MODBUS-KA](#) [HCRH-05/V](#) [HCRH-05/V/HQ](#) [HCRH-21KA/V](#) [HCRH-06/PT1000/V/HQ](#) [HCRH-06/PT100/V/HQ](#) [HCRH-MODBUS-KB-V](#)
[HCRH-06/PT100/I](#) [HCRH-06/PT1000/I](#) [HCRH-05/I](#) [HCRH-MODBUS-V](#) [HIH8130-000-001](#) [HIH8130-021-001](#) [HTU21D](#) [CC2D35S-SIP](#)
[CC2D33S-SIP](#) [CC2D33-SIP](#) [CC2D23S-SIP](#) [CC2D23-SIP](#) [1-100711-01](#) [251-10509](#)