

AHTT2820 产品说明书

高精度温湿度传感器

- 光学冷镜式露点测量方式
- 重复性好，长期稳定
- 精准的温度和湿度测量及提供各种相关参数转化
- 高度集成，供电5V/1A，体积小，方便应用
- 转换器连电脑记录数据和曲线，可选ACM483T主机
- 结露自动平衡系统、预热时间短、响应速度快
- 标准的Modbus RTU通信

产品综述

AHTT2820是基于光学冷镜式原理设计，对温湿度直接进行测量的传感器。区别于通过电容电阻变化等方式间接测量湿度的方法，利用光学冷镜式原理依据露点定义直接对环境进行湿度测量，具有直观、准确、可靠等特点。

本高精度温湿度传感器的结露镜面经过特殊的半导体工艺处理，具有耐腐蚀、耐高低温等特性，且露点和温度采用了精密铂电阻进行测量，因而本高精度温湿度传感器具有长期稳定可靠、测量精度高等特性。本高精度温湿度传感器既能在多数应用环境中使用并能确保高测量精度，还能满足部分恶劣环境需求。

应用范围

高精度光学冷镜式温湿度传感器可以作为湿度计量检测标准仪器。此温湿度传感器广泛应用于计量检测、军工航空、高校科研、气象环境、电子电力、医药等行业。



图1. AHTT2820高精度温湿度传感器

1. 传感器原理

露点是指水或冰汽化成气态的最大程度（即饱和水汽压）时所对应的温度。通常气体中实际水汽压在环境温度降到该水汽压对应的露点温度以下时，水汽会凝结成露或霜。

相对湿度是指在一定温度下，实际水汽含量（水汽压）与该温度下理论饱和水汽含量（水汽压）之比。

冷镜式露点系统是利用半导体制冷片控制镜面温度变化，当含水汽的气体通过镜面时，水汽在镜面表面出现结露或结霜，再经过检测结露或结霜的厚度进行自动调节镜面温度，直到结露或结霜的厚度稳定，从而检测出镜面结露或结霜稳定后的温度的智能系统。

冷镜式露点系统是利用半导体制冷片控制镜面温度变化检测出镜面结露或结霜稳定后的温度的智能系统。当含水汽的气体通过镜面时，在镜面表面出现结露或结霜。经过检测结露或结霜的厚度进行自动调节镜面温度，直到结露或结霜的厚度稳定在系统的设定值。此时，镜面的温度就是露点或霜点的温度。

光学组件用于检测镜面结露或结霜的厚度。光学组件包含了发光二极管、光电二极管和镜面。其原理是根据光电二极管接收到镜面反射发光二极管发出的光的强度进行判断结露的厚度。

光学冷镜式露点传感器核心结构工作原理如图2所示：

1. 发光二极管1提供恒定强度的入射光束，照射到冷镜4上。
2. 光电二极管2用于测量入射光束的反射强度。
3. 根据光电二极管2输出的结果，系统将半导体制冷片6加热或制冷，以保持冷镜4表面水分的凝结厚度3，直到冷镜4表面水分凝结厚度3稳定在系统设定的厚度值。
4. 达到厚度的稳定值时，冷镜4表面的蒸发速率和冷凝速率相等，由嵌入冷镜4中的铂电阻5测量获取的冷镜4表面温度可代表露点。

在标准大气压下，测量环境温度后通过计算可获得相对湿度、绝对湿度、水活性、湿空气焓值等各种相关参数数值。

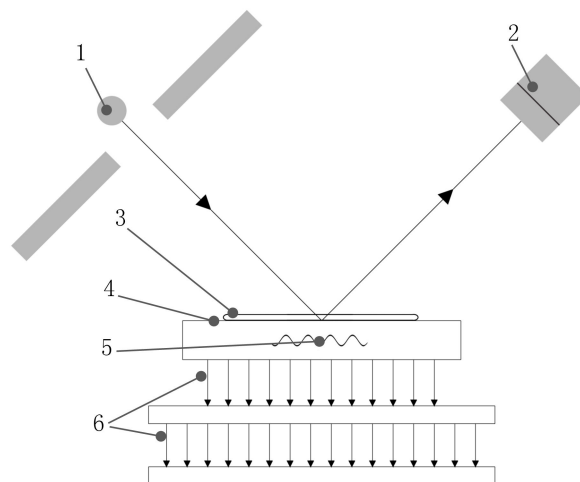


图2. 工作原理

2. 技术指标

2.1 测量指标

2.1.1 湿度

序号	参数	描述
1	测量范围	4.50%~100%RH@20℃ (在环境温度为20℃时,湿度最低可测量4.50%RH)
2	精度	±1% (@<90%RH) (校准范围5%~90%@23℃)
3	分辨力	0.01%RH

表 1. 湿度指标

2.1.2 温度

序号	参数	描述
1	测量范围	-40~+80℃
2	精度	±0.10℃ (校准范围-10~+60℃)
3	分辨力	0.01℃
4	重复性	±0.05℃

表 2. 温度指标

2.2 传感器指标

序号	参数	描述
1	主机工作环境	-40~+80℃, 1%~99%RH
2	输出信号	Modbus RTU通信
3	线缆长	2.0m
4	响应时间	最大制冷速度0.8℃/s + 建立平衡时间(通常15s)
5	采样气流流速	0.1~1NL/min(通气流大小应与露点高低成反比)
6	供电	5V/1A 5W (相对湿度>10%RH时, 实际功率<0.5W 5V/0.1A)
7	显示	可选上位机软件显示或者ACM483T主机显示
8	工作气压	标准大气压 (其它工作压力可定制)

表 3. 传感器指标

注意: 传感器通电时, 会自行进行一次清洁镜面。在使用传感器过程中, 如果环境温度相对于前一次清洁镜面的温度变化大于15℃, 请通过命令启动DBC清洁镜面功能, 以消除光路温漂影响。

AHTT2820 用户指南

1. 安装说明

1.1 产品清单

高精度温湿度传感器（AHTT2820）	1只
4Pin航空头	1个
2.0m线缆	1条
检验证书	1份
说明书	1份
保修卡	1份
合格证	1份
USB转RTU转换器（用于直连电脑）	1个（选配）

表 4. 产品清单

1.2 产品检视

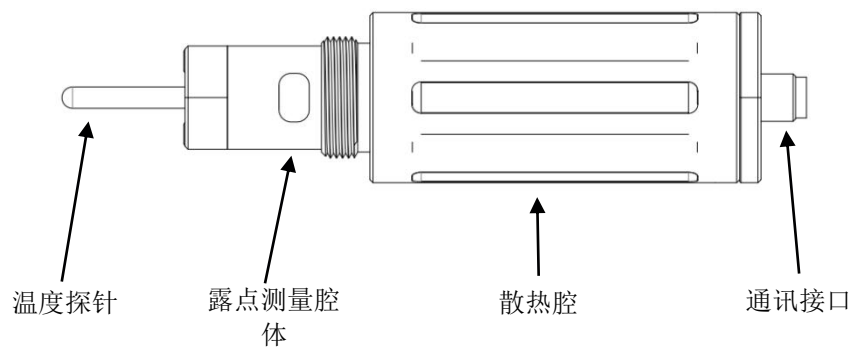


图 3. 传感器功能图

1.3 通讯接口

1、2分别为RS485-A/B通讯引脚, 通讯协议为标准的Modbus RTU通讯。
3、4分别为GND、+5V供电引脚, 供电要求5V~5.5V/1A（如图4所示）。

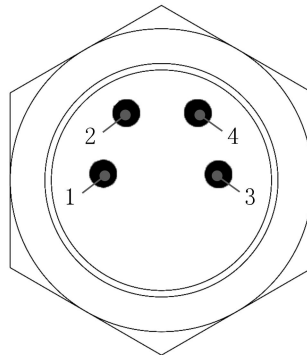


图 4. 通讯接口示意图

2. 产品尺寸图

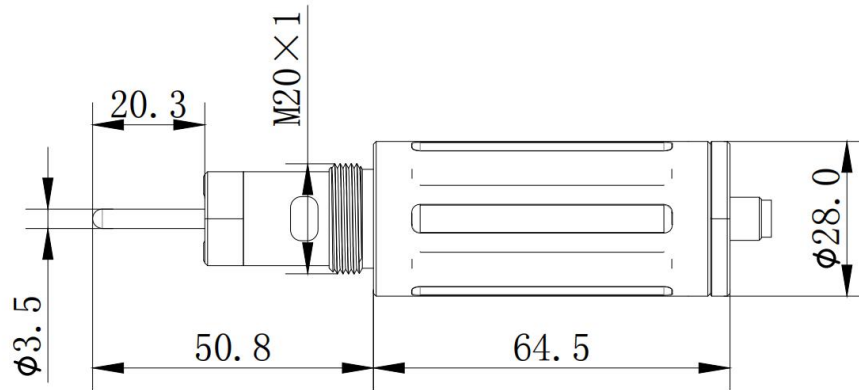


图 5. 传感器尺寸图 (单位: mm, 公差: ± 0.5 mm)

3. Modbus RTU 通信方法

3.1 基本操作

AHTT2820采用的是Modbus远程终端单元 (RTU) 传输模式。AHTT2820可以与直接发出操控命令的计算机进行通信, 而这种计算机称为上位机。

上位机通过Modbus通信总线发送数据包等待AHTT2820响应, 该数据包应依次包含AHTT2820的通信地址、访问功能码、访问数据、该数据包的校验码。为了保证和确认数据包消息内容的完整性, 本传感器使用CRC码进行校验。

如果AHTT2820做出正常响应并返回上位机所需的数据, 且响应中的功能码是AHTT2820支持的功能码, 则数据字节将包含AHTT2820收集的数据, 例如保存寄存器值或状态信息。

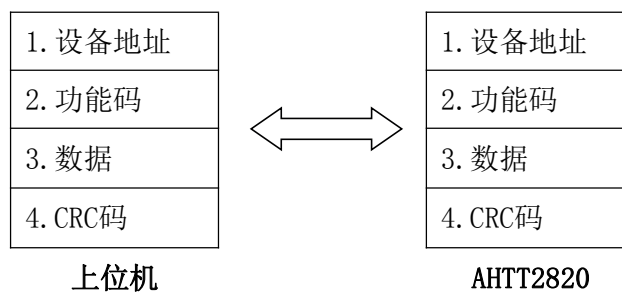


图 6. Modbus RTU 通信

3.2 寄存器映射

表5列出了仪器内部寄存器功能及其对应的地址位置。每个寄存器的映射地址为两个字节（16位宽）。

寄存器信息	读写	地址	说明	小数位数
温度	R	0x0000	数值单位为°C	2
相对湿度	R	0x0001	数值单位为%RH	2
绝对湿度	R	0x0003	数值单位为g/m ³	1
湿空气焓值	R	0x0004	数值单位为j/g	1
湿空气比湿	R	0x0005	数值单位为g/kg	1
水蒸气气压	R	0x0006	数值单位为Pa	0
体积比	R	0x0007	数值单位为ppm(V)	0
传感器状态	R	0x0008	(见传感器状态字说明)	-
系统状态	R	0x0009	<4: 电路预热 =4: 清洁镜面 =5: 初始化露点 =6: DBC清洁镜面 =7: 镜面加热 =8: 镜面制冷 =9: 镜面控温 =10: 强制结霜	-
结露厚度	R	0x000A	范围: 0~300.0%	1
光强百分比	R	0x000B	范围: 0~100.0%	1
制冷功率	R	0x000E	范围: -100.00~100.00% (加热<0;制冷>0)	2
固件版本	R	0x000F	--	-
光强设置	W/R	0x0044	调整光电流范围: 0~9999	0
通讯地址	W/R	0x0045	设置范围: 1~255 波特率: 9600 数据位: 8 检验位: None 停止位: 1	0
DBC	W/R	0x0048	=6: 进入DBC状态 (DBC: 动态清洁镜面) 写入其他数值无效	-
霜露状态	W/R	0x004B	=0: 霜点 =1: 过结露→霜点	-

表 5. 内部寄存器映射地址

传感器状态字说明

该传感器状态字是检测环境温度、镜温、制冷和光路是否异常。若出现异常，对应的标志位将会置1。

表6列出了传感器状态字的标志位。

位序	Bit15~Bit4	Bit3	Bit2	Bit1	Bit0
含义		光路异常标志位	制冷异常标志位	镜温异常标志位	环境温度异常标志位

表 6. 传感器状态字

3.3 CRC 算法

在Modbus RTU通信中，CRC码是将通信数据从第一个收发数据到CRC码前截止的数据按CRC算法计算获得，具体计算方式如下：

```
// *ptr 通信发送或接收数据字节数组，
// len 发送或接收数据字节长度（不包含CRC码）
//返回 CRC码 的计算结果，高字节在前
unsigned int CRC16(unsigned char *ptr, unsigned char len)
{
    unsigned int crc=0xFFFF;
    unsigned char i;
    while(len--)
    {
        crc ^=*ptr++;
        for(i=0;i<8;i++)
        {
            if(crc & 0x1)
            {
                crc>>=1;
                crc ^=0xA001;
            }
            else
            {
                crc>>=1;
            }
        }
    }
    return crc;
}
```

若经 CRC 计算获得的 **CRC 校验码**与接收的 CRC 码不一致，表明接收数据错误，本次通信异常。请先检查通讯线材是否接触良好、是否带有屏蔽。在确保线材没有问题后再检查程序发送与接收的数据是否正确。

4. 操作及维护

4.1 日常维护及注意事项

为了达到产品最佳工作状态和精度，建议您在使用时，注意以下要点：

- 开机后请立即确认在系统状态为清洁镜面时，光强百分比是否在20%~50%区间，以保证产品精度；
- 将产品开机前，应确保传感器镜面不出现结露/霜。若有露或霜，应等待露/霜完全消失方可开机；
- 在粉尘严重环境中请为本产品加过滤网防护罩。过滤网防护罩可有效防止粉尘掉落到镜面上，减少或避免粉尘造成的较大误差及系统不稳定等问题；
- 在湿度变化剧烈的环境中请为本产品加过滤网防护罩。过滤网防护罩可有效防止湿度变化剧烈的环境所带来的不良影响。
- 如发现镜面有污染物应进行清洁工作，操作如下：先关掉电源，再用含酒精棉签轻轻擦拭镜面。切勿用力过大，切勿使用硬质物品清洁，否则可能导致本传感器镜面损伤；
- 清洁工作完成应再观察镜面无肉眼可见的露水、无污渍后再开机启动本传感器；
- 如发现测量数据明显异常，请先检查产品接口是否拧紧。若产品接口松动，会引起接触不良从而导致数据出错。

4.2 异常原因

- 传感器出现**温度数据跳动**时，可能存在以下原因：环境温度不稳定、产品接口没有拧紧；
- 传感器出现**湿度数据跳动**时，可能存在以下原因：湿度低且气流过小、湿度高且气流过大、检测湿度环境不稳定、粉尘严重、产品接口没有拧紧；
- **错误报警显示**：1为温度异常；2为镜温异常；3为制冷异常；

5. 警告及人身伤害

勿将本产品应用于安全保护装置或急停设备上，以及由于该产品故障可能导致人身伤害的任何其它应用中不得应用本产品除非有特有的目的或有使用授权。在安装、处理、使用或者维护该产品前要参考产品数据表及应用指南。如不遵从建议，可能导致死亡或者严重的人身伤害。本公司将不承担由此产生的人身伤害及死亡的所有赔偿，并且免除由此对公司管理者和雇员以及附属代理商、分销商等可能产生的任何索赔要求，包括：各种成本费用、索赔费用、律师费用等。

6、品质保证

本公司对其产品的直接购买者提供如表7的质量保证（自发货之日起计算），以奥松出版的该产品的数据手册中的技术规格为标准。如果在保质期内，产品被证实有缺陷，本公司将提供免费的维修或更换。用户需满足下述条件：

配件类别	保质期
AHTT2820传感器	12个月
线缆线材或其它	6个月

表 7. 主要部件保修期说明

本公司只对应用在符合该产品技术条件的场合而产生缺陷的产品负责。本公司对产品应用在非建议的特殊场景不做任何的保证和担保。同时，本公司对产品应用到其他非本公司配套产品或电路中的可靠性也不做任何承诺。

本手册可能随时更改，恕不另行通知。

本产品最终解释权归广州奥松电子股份有限公司所有。

版权所有 ©2021, **ASAIR**®

X-ON Electronics

Largest Supplier of Electrical and Electronic Components

Click to view similar products for [Board Mount Humidity Sensors](#) category:

Click to view products by [Aosong](#) manufacturer:

Other Similar products are found below :

[HSHCAA114A](#) [SI7020-A20-IMR](#) [SI7023-A20-IM1R](#) [SI7021-A20-IMR](#) [6921734990105](#) [AHT25](#) [CHR03-3035-S](#) [CHR03-2025-S](#)
[HDC3020DEFR](#) [AM2108](#) [AHS01IB](#) [AM2305B](#) [AHT21B](#) [CHT-DS-I](#) [CHT-DS-R](#) [CHT13](#) [CHT-WS-R](#) [CHT-WS-I](#) [CHT-DG](#) [CHT-SHT30-](#)
[485](#) [GXHT3WM-T](#) [GXHT3WM-P](#) [HDC2021DEBR](#) [HDC3021DEHR](#) [ETUH22](#) [AR252/I/T](#) [07300.1-00](#) [07301.0-00](#) [07300.1-01](#) [HCRH-](#)
[MODBUS-KA](#) [HCRH-05/V](#) [HCRH-05/V/HQ](#) [HCRH-21KA/V](#) [HCRH-06/PT1000/V/HQ](#) [HCRH-06/PT100/V/HQ](#) [HCRH-MODBUS-KB-V](#)
[HCRH-06/PT100/I](#) [HCRH-06/PT1000/I](#) [HCRH-05/I](#) [HCRH-MODBUS-V](#) [HIH8130-000-001](#) [HIH8130-021-001](#) [HTU21D](#) [CC2D35S-SIP](#)
[CC2D33S-SIP](#) [CC2D33-SIP](#) [CC2D23S-SIP](#) [CC2D23-SIP](#) [1-100711-01](#) [251-10509](#)