

AMS2106数显气体质量流量计 产品说明书

产品特点

- 质量流量与温度集成测量
- 量程200L/min
- 重复性好
- 支持多种气体测量
- 可配置参数
- 标准Modbus-RTU通信
- 段码屏显示
- 可用电池或9~24V DC电源供电
- 默认NPT 1/2连接，可根据客户需求定制接口

产品综述

AMS2106是一款热式质量流量传感器，通过测量电阻变化计算测量气体的质量流量。传感器采用自主研发的MEMS质量流量芯片，具有直观、精准、稳定，同时具有耐高低温、线性好、响应时间快等特点。

出厂前对AMS2106相关性能、参数进行了严格的测试和校准。

应用范围

AMS2106应用于监测空气、氮气、氧气、氩气、二氧化碳等干燥洁净无腐蚀性气体（易燃易爆气体除外）的质量流量。可广泛应用于高校科研、消防、环境监测、烟草、智慧农业、食品、医药等行业。



图1 AMS2106

1. 外观结构和引出线

1.1 外观结构及工作界面

图2展示的是AMS2106的外观结构及工作界面，包含了传感器风道和工作界面等。工作界面包括段码屏和操作按键，段码屏显示的内容有流量计Modbus通信地址、气体温度、电池、累积流量及瞬时流量。按键包括向上、菜单和向下三个按键。传感器风道在工作界面下方，包括进气和出气接口。风道上的箭头指示了传感器要求的气体流向。



图 2 AMS2106 示意图

1.2 引出线定义



图3 引出线示意图

颜色	引线接口名称及定义
黑色（粗）	屏蔽线
白色	RS485 B-
红色	VCC（9~24V DC）
绿色	RS485 A+
黑色（细）	GND

表 1 引出线定义

2. AMS2106技术指标及基本信息

参数	描述
量程	0~200L/min (标准)
精度	±3%FS
重复性	0.5%FS
响应时间	≤2s
供电方式	3节AA电池或外部电源9~24V DC
输出方式	RS485
显示方式	段码屏
显示单位	累计流量: SL (L, 标况) 瞬时流量: SLPM (L/min, 标况)
最大工作压力	0.8MPa
压力损耗	≤2000Pa
标准校准气体	空气 (标况)
引出线	专用Type-C定制数据线
功耗	≤50mW
机械接口	NPT 1/2
净机重量	280g

注: 标况指 25℃, 1 个标准大气压。

表 2 AMS2106 技术指标及基本信息

3. 产品主要尺寸图

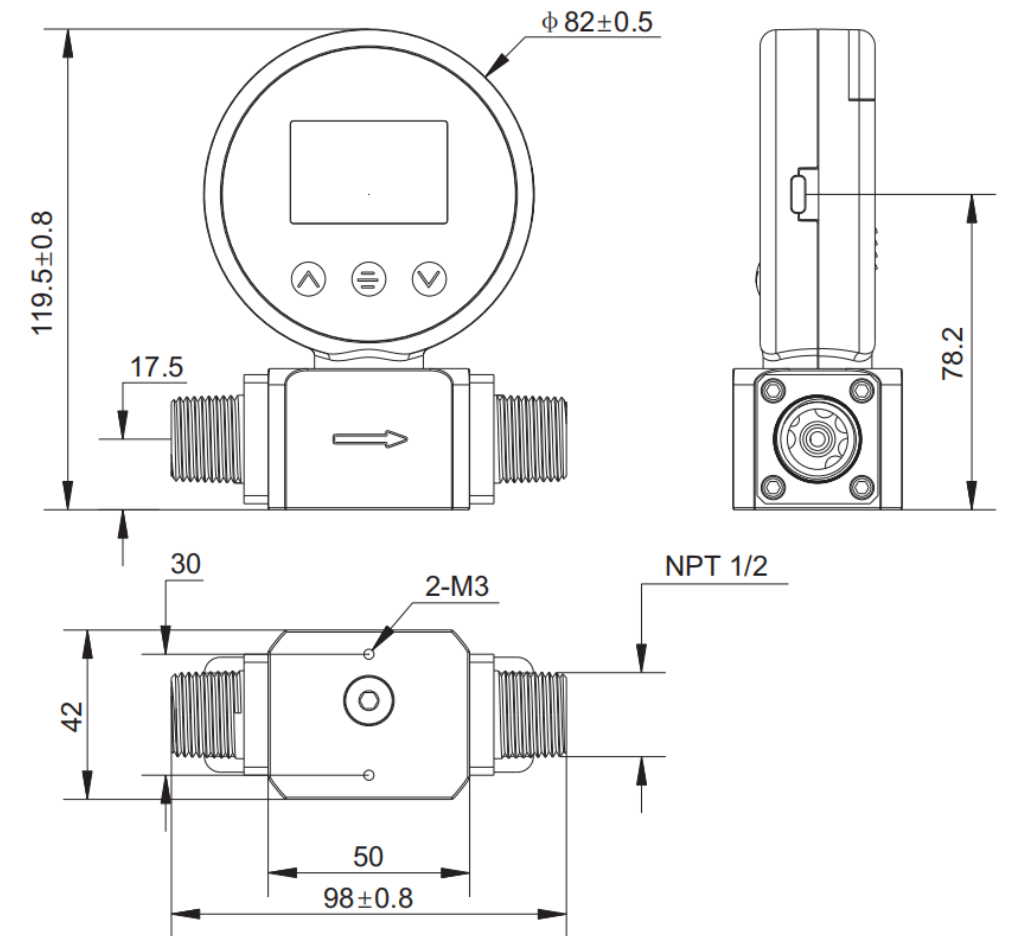


图 4 产品主要尺寸图（单位：mm 未标公差：±0.2 mm）

4. 产品通信协议

4.1 AMS2106通信协议介绍

AMS2106配有Type-C数据线的Modbus通信接口，并使用Modbus-RTU协议为主单元和一个或多个从单元（此处为AMS2106）之间提供双向通信的规则，允许主单元通过接口访问和获取AMS2106数据信息。可以通过Modbus Poll软件读写数据的计算机为主单元。

主从单元建立通信后，主单元可以通过寻址由从单元内部寄存器进行读写，即主单元可以通过读取寄存器来获得测量值和状态信息，也可以通过回写来响应寄存器中包含的数据。

4.2 通信协议

4.2.1 通信协议参数

Modbus-RTU使用RS-485接口作为硬件载体，详细的通信参数请查阅表3。

通讯参数	
协议格式	RTU
通讯速率	9600bps
起始位	1位
数据位	8位
停止位	1位
奇偶校验	无
最大节点数	255

表 3 Modbus 通信协议参数

每个字符的发送和接收格式如图5所示（数据的最低有效位D0在前，10位）。



图 5 Modbus 通信格式

4.2.2 功能码

Modbus消息帧的设备地址域包含8bit（RTU模式下），功能代码长度也为8bit。消息帧里的功能码可以实现主单元对从单元的数字量和模拟量的读写操作，AMS2106中最常用的两个功能码是03及06。03及06功能码对应的数据类型及作用见表4。

功能码	名称	数据类型	作用
03	读保持寄存器	整型	读取一个的保持寄存器的值
06	预置单寄存器	整型	把具体的十六进制数值写入一个保持寄存器

表 4 03 和 06 功能码

5. 寄存器

AMS2106内部有多个寄存器，可以通过读取寄存器的值来获取瞬时流量、累计流量、传感器温度等信息，各参数对应的寄存器值请查阅表5。

参数名称	参数说明	寄存器（十进制）	Modbus（十六进制）	倍率
瞬时流量	本机流量计的瞬时流量（r）	0	0x0000	100
累计流量	本机流量计的累计流量（r）	1~2	0x0001（高16位） 0x0002（低16位）	1000
传感器温度	本机传感器温度数值（r）	3	0x0003	1
预留寄存器	\	4~47、51~52、54	0x0004~ 0x002F、0x0033 0x0034、0x0036	1
流量计型号	本机流量计的机型号（r）	48	0x0030	1
软件版本	本机软件版本（r）	49	0x0031	1
流量单位	本机流量计的流量单位（w/r）	50	0x0032	1
流量计地址	本机流量计地址（w/r）	53	0x0035	1
累计流量清零	写1清零总累计流量（w）	55	0x0037	1

注：累计流量寄存器是高字节在前，低字节在后；（r）表示用03功能码读寄存器数据，（w）表示用06功能码写寄存器数据；流量单位地址为0时表示单位为m³，为1时表示单位为L。

表 5 寄存器格式

6. 界面操作

6.1 设置Modbus通信地址

设置本机通信地址。按一次菜单键，进入菜单页（CH01），再按一次菜单键，进入子页，按向上键或向下键设置好本机相应通信地址，按菜单键返回菜单页（CH01）。

6.2 设置通信波特率

当在菜单页（CH01）时，按一次向下键，跳转到菜单页（CH02），按一次菜单键，进入子页，按向上键或向下键设置好本机相应波特率。按菜单键返回菜单页（CH02）。AMS2106的波特率默认为9600bps。

6.3 设置温度单位

当在菜单页（CH02）时，按一次向下键，跳转到菜单页（CH03），按一次菜单键，进入子页，按向上键或向下键设置好本机相应温度单位。按菜单键返回菜单页（CH03）。AMS2106系列目前只支持摄氏度显示，不支持华氏度转换。

6.4 设置流量单位

当在菜单页（CH03）时，按一次向下键，跳转到菜单页（CH04），按一次菜单键，进入子页，按向上键或向下键设置好本机相应流量单位。按菜单键返回菜单页（CH04）。出厂设置默认为SLPM（L/min）单位。

6.5 设置清空累积流量

当在菜单页（CH04）时，按一次向下键，跳转到菜单页（CH05），按一次菜单键，进入子页，按向上键或向下键显示累积流量：00000.000，按菜单键返回菜单页（CH05），清空累积流量。

6.6 退出参数设置

菜单页（CH05），按一次向下键，跳转到菜单页（End），按一次菜单键，退出到工作界面。

7. 操作及维护

7.1 注意事项

为了达到产品精度和最佳工作状态，建议您在使用时，根据电池右上角处电池电量指示，出现一格电池图标时，表示电量很低，须及时更换电池。另外，注意转动传感器风道上方的显示屏时不要超过180°，以免损坏传感器。

传感器安装前后必须保证30cm以上的直管，请勿将传感器安装于弯管内，以免影响测量精度。

7.2 异常处理

故障现象	故障原因	排除故障/处理措施
主界面无显示	1、电池电量耗尽 2、电池接反 3、显示屏故障 4、适配器损坏	1、更换电池 2、按照标识重新安装电池 3、检查显示屏是否有损伤 4、更换适配器
测量前瞬时流量显示不为零	1、安装管道的阀门未关严 2、安装的管道漏气	1、检查安装管道的阀门是否关严 2、检查安装的管道是否漏气
无流量记录	1、安装的管道阻塞 2、安装的管道内无气流	1、检查安装的管道内是否有异物堵塞 2、确认安装管道的阀门是否打开，管道内是否有气流
流量记录减少	1、阻塞 2、传感器被污染	1、检查进出气接口是否阻塞或有其他物体 2、清洁或更换传感器
通信不正常	1、接线错误 2、波特率设置不对 3、RS485不正常工作	1、按照说明书正确接线 2、正确设定上位机波特率为9600bps 3、确认RS485-RS232转换器正常工作

表 6 异常处理

8. 警告及人身伤害

勿将本产品应用于安全保护装置或急停设备上，以及由于该产品故障可能导致人身伤害的任何其它应用中不得应用本产品除非有特有的目的或有使用授权。在安装、处理、使用或者维护该产品前要参考产品数据表及应用指南。如不遵从建议，可能导致死亡或者严重的人身伤害。本公司将不承担由此产生的人身伤害及死亡的所有赔偿，并且免除由此对公司管理者和雇员以及附属代理商、分销商等可能产生的任何索赔要求，包括：各种成本费用、索赔费用、律师费用等。

9. 包装清单

名称	数量
AMS2106	1台
Type-C数据线	1条
产品说明书	1份
合格证	1张
带电源线的电源适配器（12.6V/1A）（选配）	1个

表 7 包装清单

10. 品质保证

广州奥松电子股份有限公司对其产品提供如表8的质量保证（产品检验合格之日起），以公司出版该产品的数据手册中的技术规格为标准。

部件名称	保质期
AMS2106 数显气体质量流量计	12个月
线材或其它零件	6个月

表 8 主要部件保修期说明

本公司只对应用在符合该产品技术条件的场合而产生缺陷的产品负责。本公司对产品应用在非建议的特殊场景不做任何的保证和担保。同时，本公司对产品应用到其他非本公司配套产品或电路中的可靠性也不做任何承诺。

本手册可能随时更改，恕不另行通知。

本产品最终解释权归广州奥松电子股份有限公司所有。

版权所有 ©2021, ASAIR®

X-ON Electronics

Largest Supplier of Electrical and Electronic Components

Click to view similar products for [Air Quality Sensors](#) category:

Click to view products by [Aosong](#) manufacturer:

Other Similar products are found below :

[GMS-MSTH2.S.V.3](#) [MO86561](#) [GMS10SENSORS](#) [IR25TT](#) [208280-0001](#) [MP7227-TC](#) [OXY-LC-A25-455](#) [AO-02](#) [ACM2000](#) [AGS02MA](#)
[AGS10](#) [AO-08](#) [AO-07](#) [AO-09](#) [AO-03](#) [SGX-BLD1](#) [SGX-BLD2](#) [3.000.535](#) [HTC-I-L/2000](#) [HTC-V-L/2000](#) [11028362-00](#) [T6713-6H](#)
[POLOLU-1482](#) [803P602](#) [ER-Q](#) [DE800.V.1](#) [3.000.060](#) [3.000.475](#) [3.000.496](#) [3.000.497](#) [3.000.630](#) [BME680](#) [HPMA115S0-XXX](#)
[ZMOD4410AI1R](#) [T8031-3M](#) [VQ6MB](#) [T8300-DB](#) [INIR-CD-5%](#) [IR11GJ](#) [VQ31MB](#) [IR11BR](#) [GP2Y1026AU0F](#) [GP2Y1023AU0F](#) [VQ549ZD](#)
[MHM501-00](#) [MHM400-01](#) [MHM306-01](#) [MHM305-01](#) [MICS-4514](#) [VQ548ZD-S](#)