

# AO-03产品说明书

## 氧气传感器

- 1-25% Vol. O<sub>2</sub>线性输出
- 工作时无需外部电源
- 即插即用
- 快速响应
- 准确可靠

### 产品概要

AO-03氧气传感器是一类应用电化学原理测定氧气浓度的传感器，采用模制主体设计，具有响应速度快、准确可靠等特点。AO-03氧气传感器体积较小，易于携带和装配更换，与同类型的传感器相比性价比更高。

有关AO-03或奥松公司生产的氧气传感器的更多信息，请与我司联系。

### 1 产品描述

AO-03氧气传感器广泛用于煤矿、钢铁、石油化工及空气监测等领域，例如安装在矿山区域的氧气报警器、空气质量检测仪和商用空气净化等仪器设备上。本文档中提供的数据在20°C、50% RH 和 1013 mbar 下测量，自传感器制造之日起3个月内有效。请严格遵循操作氧气分析仪和更换氧气传感器的说明。



图1. AO-03氧气传感器

## 2 传感器规格

### 2.1 技术指标

表1. AO-03技术指标表

测量指标 <sup>1</sup>	
工作原理	电化学
输出电流	0.1 ± 0.03 mA (空气中)
测量范围	1 - 25 % Vol. O <sub>2</sub>
最大过载	30 % Vol. O <sub>2</sub>
响应时间 (T <sub>90</sub> )	< 15 s
基线漂移	< 0.6 % Vol. O <sub>2</sub>
线性度	1 - 25 % Vol. O <sub>2</sub> 线性
电气性能	
推荐负载电阻	100 Ω
机械参数	
外壳材料	ABS
重量	< 16克
方位敏感度	< 0.2 % Vol. O <sub>2</sub> 当量
环境因素	
工作温度范围	0 - 50 °C
推荐储存温度	0 - 20 °C
工作压力范围	大气压 ± 20 %
工作湿度范围	5 - 99 % RH无凝结
其他指标	
长期漂移 <sup>2</sup>	每月 < 2 % 的信号衰减
预期使用寿命	24个月 (在空气中)
包装	密封泡罩

<sup>1</sup> 表格参数是在20 °C、50% RH、1013 mBar的条件下对传感器测量所得的结果。技术指标概述了出厂后前三个月内提供的传感器的性能；

<sup>2</sup> 输出信号可能会随时间漂移到下限以下。

## 2.2 产品尺寸（单位：mm）

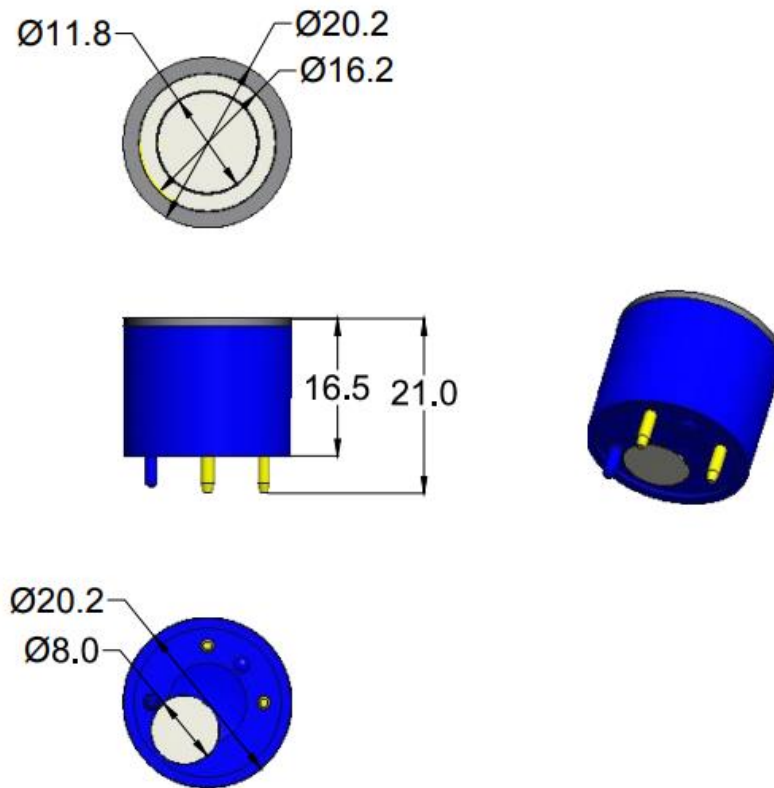


图2. AO-03的外形尺寸图

## 3 使用要求

### 3.1 储存与使用

AO-03 设计可用于各种环境和恶劣条件下运行，但是仍然需要避免在储存、安装和操作期间暴露于高浓度的溶剂蒸气中。

使用带有印刷电路板 (PCB) 的传感器时，应在安装传感器之前使用脱脂剂。不要直接在外壳上或附近粘贴，因为溶剂可能会导致塑料开裂。

### 3.2 交叉灵敏度

TLV水平的有毒气体不会对传感器产生交叉灵敏性影响。在非常高的水平（即百分比水平）下，高度氧化性气体（例如臭氧、氯）会干扰其氧当量的程度，但大多数其他常见气体没有影响。

### 3.3 酸性气体

酸性气体（如  $\text{CO}_2$  和  $\text{SO}_2$ ）会被电解液吸收，会导致到达电极的氧通量增大，大约每 1%  $\text{CO}_2$  增加 0.3% 氧气信号。AO-03 不适合在高于 25%  $\text{CO}_2$  浓度的情况下连续运行。

## 4 安全事项

- 为确保传感器和使用它的仪器正常运行，要求在每次使用传感器之前应在目标气体（通气检查）来确认设备的性能，不进行此类测试可能会危及人身和财产安全。
- 请认真查阅数据表和产品手册，不遵守这些说明可能会导致死亡或严重伤害。
- 对任何使用本产品的应用，明确拒绝任何责任，包括但不限于后果性或附带性赔偿。

## X-ON Electronics

Largest Supplier of Electrical and Electronic Components

*Click to view similar products for [Air Quality Sensors](#) category:*

*Click to view products by [Aosong](#) manufacturer:*

Other Similar products are found below :

[GMS-MSTH2.S.V.3](#) [MO86561](#) [GMS10SENSORS](#) [IR25TT](#) [208280-0001](#) [MP7227-TC](#) [OXY-LC-A25-455](#) [AO-02](#) [ACM2000](#) [AGS02MA](#)  
[AGS10](#) [AO-08](#) [AO-07](#) [AO-09](#) [AO-03](#) [SGX-BLD1](#) [SGX-BLD2](#) [3.000.535](#) [HTC-I-L/2000](#) [HTC-V-L/2000](#) [11028362-00](#) [T6713-6H](#)  
[POLOLU-1482](#) [803P602](#) [ER-Q](#) [DE800.V.1](#) [3.000.060](#) [3.000.475](#) [3.000.496](#) [3.000.497](#) [3.000.630](#) [BME680](#) [HPMA115S0-XXX](#)  
[ZMOD4410AI1R](#) [T8031-3M](#) [VQ6MB](#) [T8300-DB](#) [INIR-CD-5%](#) [IR11GJ](#) [VQ31MB](#) [IR11BR](#) [GP2Y1026AU0F](#) [GP2Y1023AU0F](#) [VQ549ZD](#)  
[MHM501-00](#) [MHM400-01](#) [MHM306-01](#) [MHM305-01](#) [MICS-4514](#) [VQ548ZD-S](#)