

AO-08 产品说明书

氧气传感器

- 全量程线性输出
- 工作无需外部电源
- 温度补偿
- 快速响应
- 准确可靠
- 抗干扰能力强

产品综述

AO-08 氧气传感器是一款专门用于医疗设备测量氧气浓度的电化学传感器，采用模制主体设计，具有响应快速和使用寿命长等特点。

应用范围

AO-08氧气传感器工作时无需外部电源，出厂时均经过专业准确的产品校准及温度补偿，可用于氧气分析仪的传感组件，如：制氧机控制装置、医用呼吸机、麻醉设备、孵化器等。



图 1. AO-08 氧气传感器

1. 传感器规格

表 1. AO-08 技术指标

测量指标 ¹	
工作原理	分压式电化学
输出电压	9~13 mV (空气中)
测量范围	0~100 %
响应时间 (T ₉₀)	<15 s
精度	±1 %
线性度	全量程线性
电气性能	
温度补偿	<2% O ₂ 当量 (0~40 °C)
负载电阻	≥10 kΩ
接口	3.5 mm TRS 接口
机械参数	
外壳材料	白色ABS
重量	约40克
环境因素	
工作温度范围	0~50 °C
工作压力范围	0.5~2.0 Bar
工作湿度范围	0~99% RH (无凝结)
其他指标	
100% O ₂ 环境中的长期漂移 ² (电压衰减/年)	<5%
使用寿命	1.5×10 ⁶ % O ₂ 小时 (20 °C) ³ 0.8×10 ⁶ % O ₂ 小时 (40 °C)
保质期	自发货之日起13个月

¹ 表格中未标注条件的参数是在推荐电路、20 °C、50% RH、1013 mBar以及氧气流量为100 mL/min的条件下对传感器测量所得的结果。技术指标概述了出厂后前三个月内提供的传感器的性能；

² 输出信号可能会随时间漂移到下限以下；

³ 例如：氧气传感器应用在20 °C、50% O₂条件下，则预期使用寿命为 $1.5 \times 10^6 / 50$ 小时 = 0.3×10^5 小时。

2. 产品尺寸图

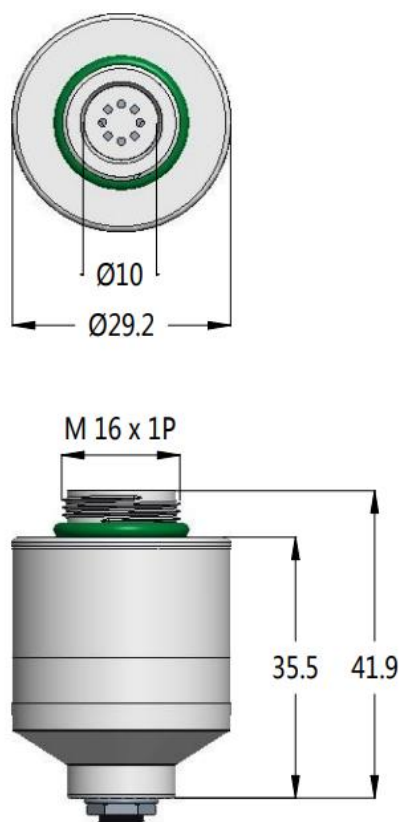


图2. AO-08外形尺寸图(单位: mm, 公差: ± 0.15 mm)

3. 安装与使用

3.1 安装要求

安装传感器时,应用手拧紧并确保气密性良好。不得使用扳手或类似的机械辅助工具,防止传感器螺纹因用力过大而损坏。

3.2 储存与使用

AO-08氧气传感器在储存、安装和操作期间需避免暴露于高浓度的有机溶剂蒸汽中。当使用带有印刷电路板(PCB)的传感器时,应在安装传感器之前使用脱脂剂清洗PCB,防止松香等助焊剂杂质挥发凝结堵塞氧气传感器的透气膜。禁止在传感器外壳上使用有机溶剂,因为溶剂可能会导致塑料龟裂。

3.3 清洁

如果传感器外壳受到污染，可以用蒸馏水清洗传感器并使其自然干燥。不可以对传感器使用蒸汽灭菌，或长时间将传感器暴露于含有环氧乙烷、过氧化氢等化学药品的环境中。

3.4 推荐电路

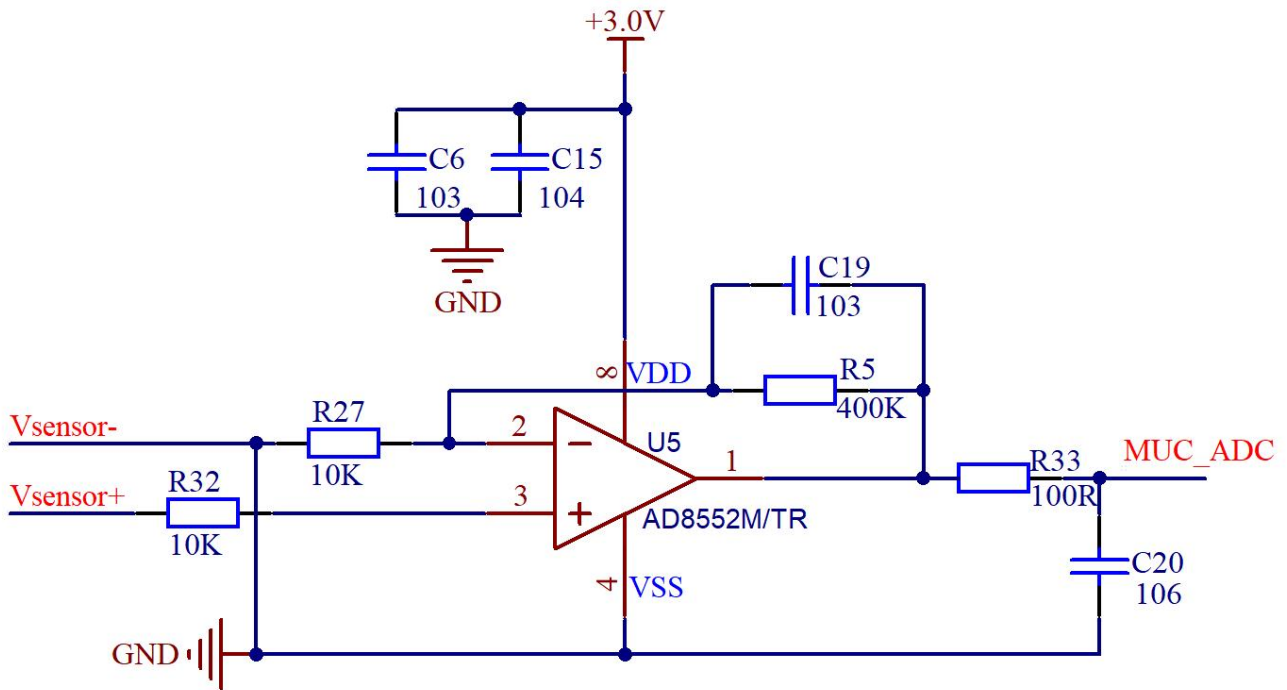


图 3. AO-08 推荐应用电路图

- 将传感器的正负极引脚（Vsensor+与Vsensor-）短接，此时读取到的ADC值（MUC_ADC）记作A₀；
- 将传感器置于空气中，此时读取的ADC值记作A₁；
- 将传感器置于待测环境中，此时读取的ADC值记作A_x；
- 待测环境中氧气浓度的计算公式为：

$$\text{氧气浓度} = \frac{(A_x - A_0) * 20.9}{(A_1 - A_0)} * 100\%$$

3.5 引脚定义

No.	定义说明
1	正极引脚
2	负极引脚

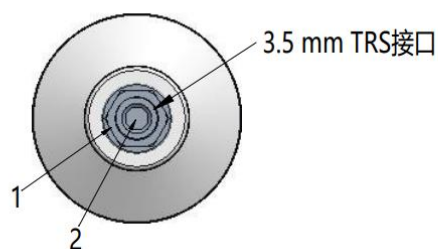


图 4. AO-08 引脚定义图

警告及人身伤害

请勿将本产品应用于安全保护装置、急停设备，以及由于该产品故障可能导致人身伤害的任何其它应用中，除非有特有的目的或有使用授权。在安装、处理、使用或者维护该产品前请参考产品说明书。如不遵从建议，可能导致严重的人身伤害或者死亡，本公司将不承担由此产生的人身伤害及死亡的所有赔偿，并且免除由此对公司管理者和雇员以及附属代理商、分销商等可能产生的任何索赔要求，包括：各种成本费用、索赔费用、律师费用等。

品质保证

广州奥松电子股份有限公司对其产品的直接购买者提供如下表的质量保证（自发货之日起计算），以奥松电子出版的该产品的数据手册中的技术规格为标准。如果在保质期内，产品被证实有缺陷，本公司将提供免费的维修或更换。

保修期说明

产品类别	保质期
AO-08氧气传感器	13个月

本公司只对应用在符合该产品技术条件场合应用下，而产生缺陷的产品负责。本公司对产品应用在非建议的特殊场景不做任何的保证。本公司对产品应用到其他非本公司配套产品或电路中的可靠性也不做任何承诺。

本手册如有更改，恕不另行通知。

本产品最终解释权归广州奥松电子股份有限公司所有。

版权所有 ©2022, ASAIR®

X-ON Electronics

Largest Supplier of Electrical and Electronic Components

Click to view similar products for [Air Quality Sensors](#) category:

Click to view products by [Aosong](#) manufacturer:

Other Similar products are found below :

[GMS-MSTH2.S.V.3](#) [MO86561](#) [GMS10SENSORS](#) [IR25TT](#) [208280-0001](#) [MP7227-TC](#) [OXY-LC-A25-455](#) [AO-02](#) [ACM2000](#) [AGS02MA](#)
[AGS10](#) [AO-08](#) [AO-07](#) [AO-09](#) [AO-03](#) [SGX-BLD1](#) [SGX-BLD2](#) [3.000.535](#) [HTC-I-L/2000](#) [HTC-V-L/2000](#) [11028362-00](#) [T6713-6H](#)
[POLOLU-1482](#) [803P602](#) [ER-Q](#) [DE800.V.1](#) [3.000.060](#) [3.000.475](#) [3.000.496](#) [3.000.497](#) [3.000.630](#) [BME680](#) [HPMA115S0-XXX](#)
[ZMOD4410AI1R](#) [T8031-3M](#) [VQ6MB](#) [T8300-DB](#) [INIR-CD-5%](#) [IR11GJ](#) [VQ31MB](#) [IR11BR](#) [GP2Y1026AU0F](#) [GP2Y1023AU0F](#) [VQ549ZD](#)
[MHM501-00](#) [MHM400-01](#) [MHM306-01](#) [MHM305-01](#) [MICS-4514](#) [VQ548ZD-S](#)