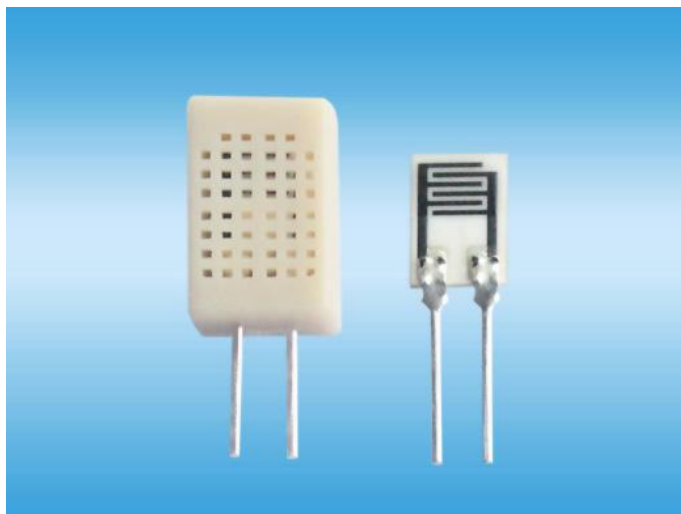


# AOSONG

## 湿敏电阻器

HR202L 产品手册

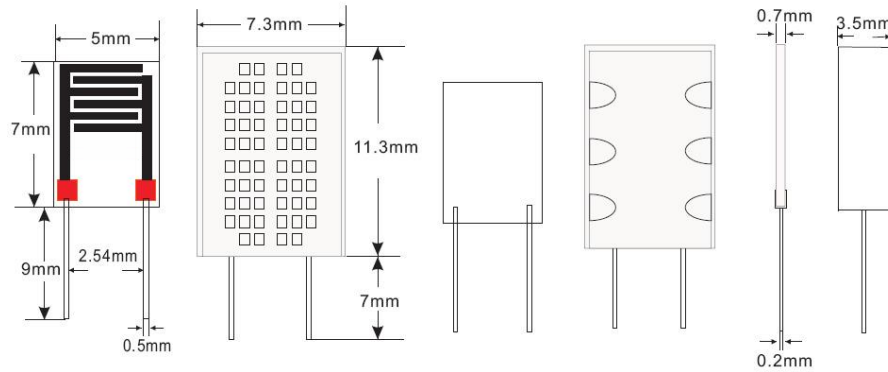


更多详情请登陆：[www.aosong.com](http://www.aosong.com)

### 一、产品概述

HR202L 湿敏电阻器是采用有机高分子材料的一种新型湿度敏感元件,具有感湿范围宽,响应迅速,抗污染能力强,无需加热清洗及长期使用性能稳定可靠等诸多特点。

### 二、外形尺寸 (单位: mm)



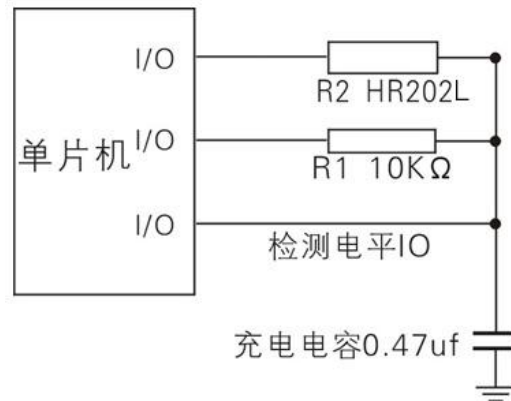
### 三、应用范围

用于温湿度显示计、温湿度礼品表、大气环境监测、工业过程控制、农业、测量仪表等应用领域。

### 四、产品亮点

外型小巧美观、长期稳定性好、温湿度测量范围宽、高低温湿度测量精确。

### 五、电路图



## 六、产品参数

定额电压：1.5V AC (Max,正弦波)  
定额功率：0.2mW (Max,正弦波)  
工作频率：500Hz~2kHz  
使用温度：0~60°C  
使用湿度：95%RH 以下 (非结露)  
湿滞回差：≤2%RH  
响应时间：吸湿, ≤20S; 脱湿≤40S  
稳定性：≤1%RH/年  
湿度检测精度：≤±5%RH

### 相对湿度

条件：at25°C 1kHz 1V AC (正弦波)  
湿度：60%RH  
中心值：31 KΩ  
阻抗值范围：19.8~50.2 KΩ  
湿度检测精度：±5%RH

## 七、标准检定条件

大气中、温度 25℃、测定频率数 1kHz、测定电压 1V AC ( 正弦波 ) 作为基准。特性测定, 测定前先把湿度传感器放入 25℃ / 0%RH 的干燥空气中放置 30 分钟, 湿度发生装置发生湿度 60%RH, 放入湿度传感器 15 分钟后测定阻抗值。

测定装置:

分流式湿度发生装置 : AHR - 1 型  
LCR 电桥 : TH2810A  
测定用线 : 1 芯屏蔽线

稳定性测试:

序号	项目	试验方法	规格值
1	引脚强度	0.5kg 引线拉力 10 秒	无破损、引脚脱落, 电气特性正常
2	耐冲击性	硬质地板上 1m 高度重复 3 次自然落下。	无破损、引脚脱落, 电气特性正常
3	耐震动性	频率数 10 ~ 55Hz、振幅 1.5mm (10 ~ 55Hz ~ 10Hz)向 X-Y-Z 方向 各 2 小时振动试验	无破损、引脚脱落, 电气特性正常
4	耐热性	温度 80℃、湿度 30%RH 以下空气中放置 1000 小时	± 5%RH 以内
5	耐寒性	温度 10℃、湿度 70%RH 以下空气中放置 1000 小时	± 5%RH 以内
6	耐湿性	温度 40℃、湿度 90%RH 以下空气中放置 1000 小时	± 5%RH 以内
7	温度循环	0℃下放置 30 分钟, 再转入 50℃下放置 30 分钟, 再放入 0℃下 30 分钟, 循环 5 次	± 5%RH 以内
8	湿度循环	25℃、30%RH 下放置 30 分钟, 再转入 90%RH 下放置 30 分钟, 再放入 30%RH 下 30 分钟, 循环 5 次。	± 5%RH 以内
9	耐有机溶剂	常温有机溶剂 乙醇气体 30 分钟 丙酮气体 30 分钟	± 5%RH 以内
10	通电放置	一般室内 ( 常温常湿 ) 1kHz, 5Vp-p 方波连线 1000 小时放置。	± 5%RH 以内

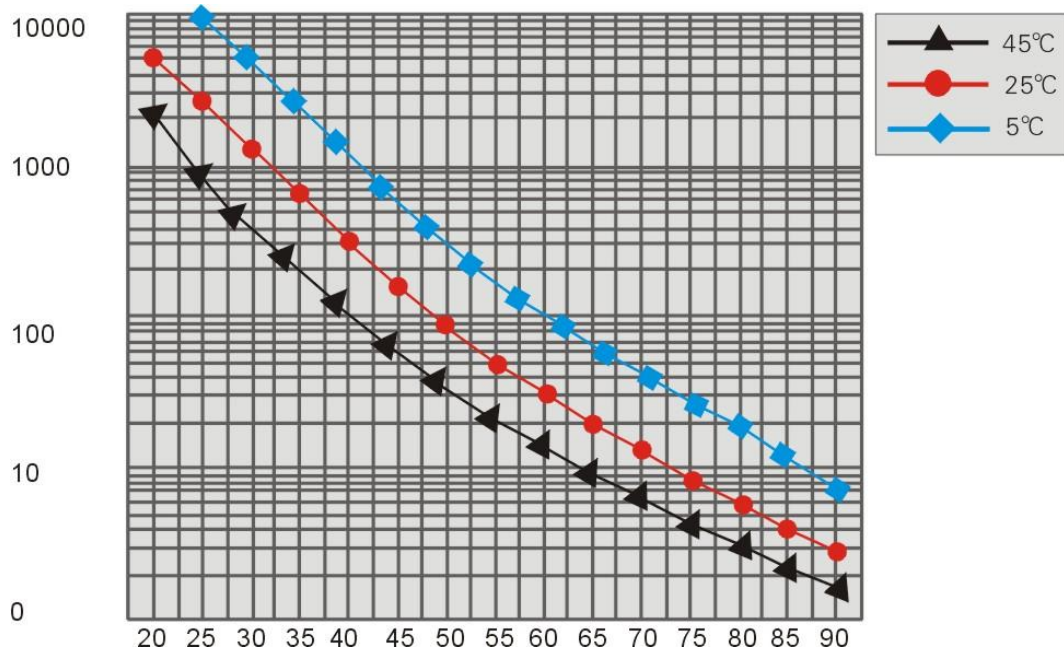
规格值以 60%RH 湿度变化量为基准。

各试验完毕后, 湿度传感器在常温常湿的正常空气中放置 24 小时后、测定出其湿度变化量。

八、相对湿度 – 阻抗特性

	0°C	5°C	10°C	15°C	20°C	25°C	30°C	35°C	40°C	45°C	50°C	55°C	60°C
20%RH				10M	6.7 M	5.0 M	3.9 M	3.0 M	2.4 M	1.75 M	1.45 M	1.15 M	970K
25%RH		10 M	7.0 M	5.0 M	3.4 M	2.6 M	1.9 M	1.5 M	1.1 M	880K	700K	560K	450K
30%RH	6.4 M	4.6 M	3.2 M	2.3 M	1.75 M	1.3 M	970K	740K	570K	420K	340K	270K	215K
35%RH	2.9 M	2.1 M	1.5 M	1.1 M	850K	630K	460K	380K	280K	210K	170K	150K	130K
40%RH	1.4 M	1.0 M	750K	540K	420K	310K	235K	190K	140K	110K	88K	70K	57K
45%RH	700K	500 K	380 K	280 K	210 K	160 K	125 K	100 K	78 K	64 K	50 K	41 K	34 K
50%RH	370 K	260 K	200 K	150 K	115 K	87 K	69 K	56 K	45 K	38 K	31 K	25 K	21 K
55%RH	190 K	140 K	110 K	84 K	64 K	49 K	39 K	33 K	27 K	24 K	19.5 K	17 K	14 K
60%RH	105 K	80 K	62 K	50 K	39 K	31 K	25 K	20 K	17.5 K	15 K	13 K	11 K	9.4 K
65%RH	62 K	48 K	37 K	30 K	24 K	19.5 K	16 K	13 K	11.5 K	10 K	8.6 K	7.6 K	6.8 K
70%RH	38 K	30 K	24 K	19 K	15.5 K	13 K	10.5 K	9.0 K	8.0 K	7.0 K	6.0 K	5.4 K	4.8 K
75%RH	23 K	18 K	15 K	12 K	10 K	8.4 K	7.2 K	6.2 K	5.6 K	4.9 K	4.2 K	3.8 K	3.4 K
80%RH	15.5 K	12.0 K	10.0 K	8.0 K	7.0 K	5.7 K	5.0 K	4.3 K	3.9 K	3.4 K	3.0 K	2.7 K	2.5 K
85%RH	10.5 K	8.2 K	6.8 K	5.5 K	4.8 K	4.0 K	3.5 K	3.1 K	2.8 K	2.4 K	2.1 K	1.9 K	1.8 K
90%RH	7.1 K	5.3 K	4.7 K	4.0 K	3.3 K	2.8 K	2.5 K	2.2 K	2.0 K	1.8 K	1.55 K	1.4 K	1.3 K

九、电气阻抗 R (KΩ)



## 十、示例代码

```

/*****
单片机: SN8P2501B
晶 振: 内置 16M 4 分频
子程序说明:
__interrupt IntIn() 为定时器中断函数
StartOneTimeSample(void) 执行一次检测操作
*****/
typedef struct
{
    unsigned char u8WihatchIOCharge;
    unsigned long u16ChargeTimeLo; //固定电阻充电时间
    unsigned long u16ChargeTimeHumi; //湿度电阻充电时间
}ChargeType;

#define CHARGE_HUMIDITY_IO_HIGH()          FP21 = 1
#define CHARGE_HUNIDITY_IO_LOW()          FP21 = 0

#define CHARGE_IO_HIGH()                   FP20 = 1
#define CHARGE_IO_LOW()                    FP20 = 0

#define CHARGE_IO_HI()                     P2M = 0X00
#define F_data                              20

__interrupt IntIn()
{
    WDTR = 0X5A; //看门狗
    TOC = F_data;
    m_st_ChargeType.u8WihatchIOCharge++;

    if(m_st_ChargeType.u8WihatchIOCharge&0x80) //湿 充电
    {
        if(m_st_ChargeType.u8WihatchIOCharge >= 0x84) //高低脉冲比例 3:1
        {
            CHARGE_HUNIDITY_IO_LOW();
            m_st_ChargeType.u8WihatchIOCharge = 0x80;
        }
        else if(m_st_ChargeType.u8WihatchIOCharge >= 0x81)
        {
            CHARGE_HUMIDITY_IO_HIGH();
        }
    }
}

```

```

else
{
    if(m_st_ChargeType.u8WihtchIOCharge == 0x01)//标准 充电
    {
        CHARGE_IO_HIGH();
    }
    else if(m_st_ChargeType.u8WihtchIOCharge == 0x04)//高低脉冲比例 3:1
    {
        CHARGE_IO_LOW();
        m_st_ChargeType.u8WihtchIOCharge = 0x00;
    }
}
m_st_ChargeType.u16ChargeTimelo++;
FT0IRQ = 0; //clear t0 irq flag
}
void StartOneTimeSample(void)
{
    CHARGE_IO_HI(); //P1 口转为输入 当作高阻
    m_st_ChargeType.u16ChargeTimelo = 0; //变量初始化
    if(m_st_ChargeType.u8WihtchIOCharge&0x80)
    {
        FP21M = 1; //输出
        CHARGE_HUNIDITY_IO_LOW();
    }
    else
    {
        FP20M = 1; //输出
        CHARGE_IO_LOW();
    }
    delay1N(2); //延时等待端口稳定
    TOC = F_data; //记数值从新装载
    FT0ENB = 1;// //开定时器 自动进行测量
    while(1)
    {
        if(FP22) //检测充电门限
        {
            FT0ENB = 0;// 门限到,关定时器
            if(m_st_ChargeType.u8WihtchIOCharge&0x80)//记录湿度敏电阻充电时间
            {
                m_st_ChargeType.u16ChargeTimeHumi =
m_st_ChargeType.u16ChargeTimelo;
            }
            break;
        }
    }
    P2M = 0X23;
    P2 = 0X00;//放电
    FP22M = 1;
    FP22 = 0;
    delay1N(100);
    FP22M = 0;
}

```

## 十一、许可证协议

未经版权所有人的事先书面许可，不得以任何形式或者任何手段，无论是电子的还是机械的（其中包括影印），对本手册任何部分进行复制，也不得将其内容传达给第三方。本说明手册内容如有变更，恕不另行通知。

奥松电子有限公司和第三方拥有软件的所有权，用户只有在签订了合同或软件使用许可证后方可使用。

## 十二、警告及人身伤害

勿将本产品应用于安全保护装置或急停设备上，以及由于该产品故障可能导致人身伤害的任何其它应用中。不得应用本产品除非有特别的目的或有使用授权。在安装、处理、使用或维护该产品前要参考产品数据表及应用指南。如不遵从此建议，可能导致死亡和严重的人身伤害。本公司将不承担由此产生的人身伤害及死亡的所有赔偿，并且免除由此对公司管理者和雇员以及附属代理商、分销商等可能产生的任何索赔要求，包括：各种成本费用、赔偿费用、律师费用等等。



## X-ON Electronics

Largest Supplier of Electrical and Electronic Components

*Click to view similar products for [Industrial Humidity Sensors](#) category:*

*Click to view products by [Aosong](#) manufacturer:*

Other Similar products are found below :

[HTUF3535PVBM](#) [01411.2-00](#) [TH06](#) [HPP808H031](#) [1-100726-01](#) [1-100706-01](#) [1-100718-01](#) [1-101381-01](#) [1-101400-01](#) [1-101461-01](#) [1-101385-01](#) [1-101386-01](#) [1-101415-01](#) [1-101416-01](#) [1-100811-01](#) [T9602-3-A](#) [2JCIE-BL01](#) [P40254276](#) [T8700-E](#) [HUMI-DP-XR-S](#) [AR250/U](#) [1-100707-01](#) [1-100769-01](#) [1-101388-01](#) [1-101110-01](#) [SY-DS-1L](#) [AR250/I](#) [AR252/LCD/U](#) [RC-SPC1K](#) [AR252/LCD/I](#) [AR281](#) [T8700](#) [T8700-D](#) [T9602-3-A-1](#) [T9602-3-D](#) [T9602-3-D-1](#) [T9602-5-A](#) [T9602-5-A-1](#) [T9602-5-D](#) [T9602-5-D-1](#) [HDS10](#) [HR202L](#) [AR252/I](#) [AR252/RS485](#) [AR252/U](#) [CHR01-2025-S](#) [CHR01-2025-W](#) [CHR01-3035-W](#) [CHR02-2025-S](#) [CHR02-2025-T](#)