

NAC-6KA 产品说明书

负离子发生器

- 陶瓷涂覆功能材料
- 应用灵活广泛
- 长期稳定
- 产生高浓度负离子

产品概述

NAC-6KA 是一款通过电离空气产生负离子的装置。结构设计紧凑，体积小。创新性的在陶瓷基体涂覆功能材料，大幅提高负离子浓度。超细金属放电针，放电性能优越，产生负离子浓度稳定。

NAC-6KA 配备了独立安装支架，也可选配电路控制模块，所以本装置可单独安装使用，或可作为空调、空气净化器、汽车等的附加模块配套安装使用。

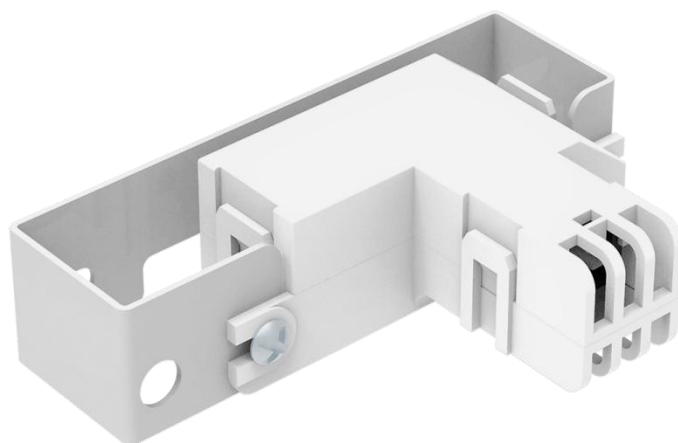


图 1 产品外观图

工作原理

NAC-6KA 是通过电离空气产生大量负离子的装置。本装置将输入的 220V 交流电压通过升压模块转换成直流高压输出，直流电压的负电极通过陶瓷片负电极区最终与放电针连接，直流电压的正极连到陶瓷片上的正电极区，利用尖端直流负电压产生电晕，可以高速释放大量电子，由于电子无法长时间存在于空气中，电子立刻会被空气中的氧分子捕捉，从而生成负氧离子。

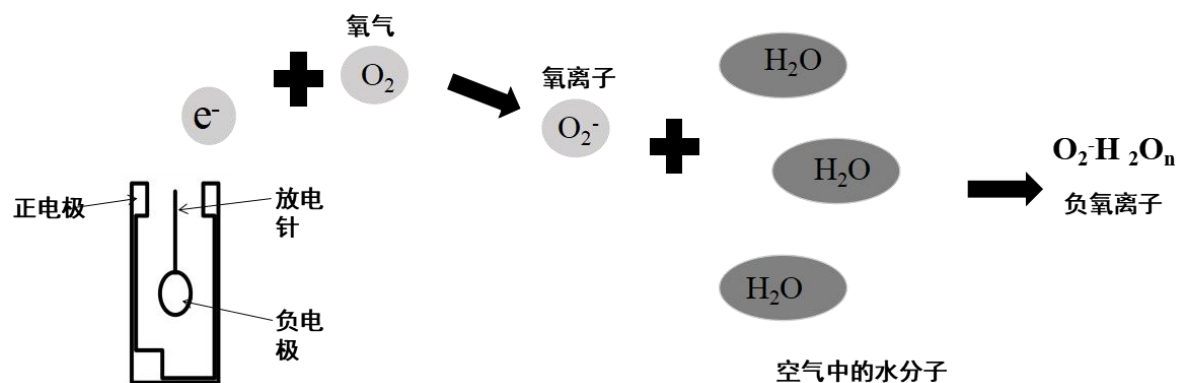


图 2 原理图

技术指标

| 产品型号 | NAC-6KA |
|----------------------------|---------------|
| 额定输入电压 | AC:220~240V |
| 输入额定电流 | <5mA |
| 输入电压频率 | 50/60Hz |
| 臭氧浓度 | <0.1mg/h |
| 负离子浓度 25°C, 50%RH @10cm | 5000000pcs/cc |
| 工作湿度范围 | 20%~80%RH |
| 工作温度范围 | -10~50°C |

表 1 技术指标

产品尺寸图

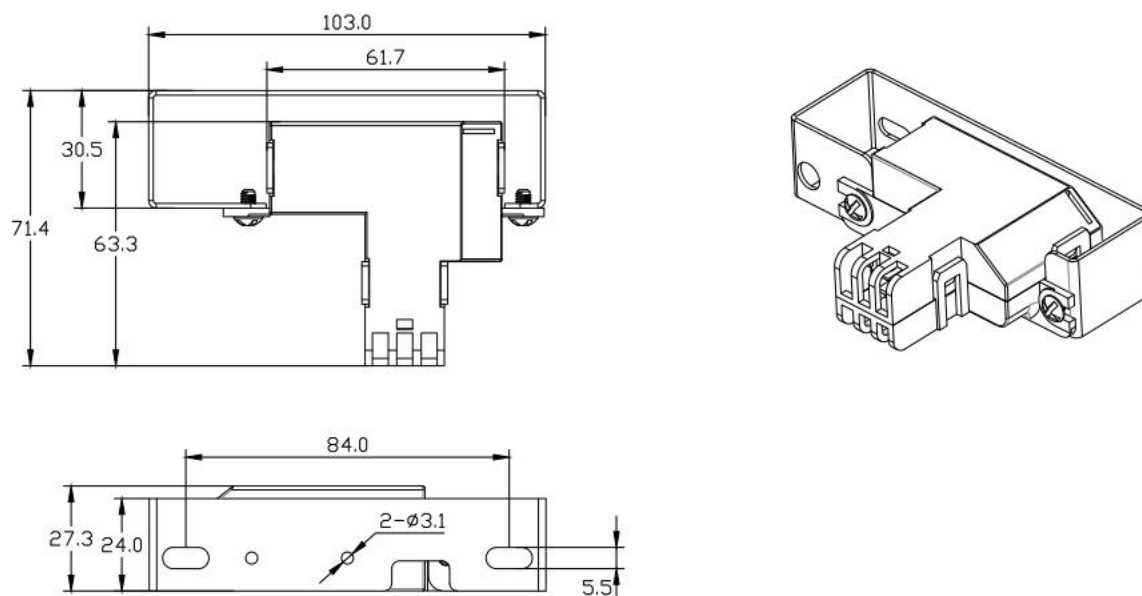


图 3. 产品尺寸图（单位：mm 公差：±0.5mm）

产品亮点

由于 NAC-6KA 额定输入电压为 50Hz 的 220V 生活用电，220V 的电压可能会对人的安全存在威胁，所以装置内部关键的器件全部做了绝缘处理，保障器件运行时人员的安全。

NAC-6KA 的额定功率小于 2W，工作运行时不会产生有害物质，节能环保。NAC-6KA 采用特殊工艺灌封放电针，使得装置工作时静音。

NAC-6KA 选配控制电路模块，所以可以直接应用于预留控制扩展模块的空调中（安装说明另附）。采用涂覆了功能材料的陶瓷片，能够长期稳定输出高浓度负离子。

功能概述

NAC-6KA 的主要功能是通过升压模块输出直流负电压，直流负电压借助放电针电离空气产生持续的、高浓度负离子。装配了控制模块的 NAC-6KA 可直接安装在有控制扩展功能的空调中，通过空调遥控器控制负离子功能的开关。其产生的高浓度负离子可以为客户创造舒适的环境。

负离子是一种对人体健康有益的带电粒子。研究表明，空气中带负电的微粒可以使血液中含氧量增加，有利于血氧输送、吸收和利用，具有促进人体新陈代

谢，提高人体免疫能力，增强人体机能，调节机体功能平衡的作用。负离子也可改善大脑皮层的功能状态，使人精神专注，提高工作效率，改善睡眠，缓解“空调症”。负离子还能够吸附沉降悬浮在环境中的微小粒子，阻断病毒的传播途径，具有杀菌除臭功能，具备净化空气作用。

负离子功能特点

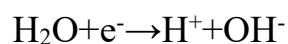
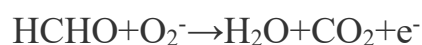
杀菌、抗病毒

负离子杀菌即负离子与细菌结合后，可使细菌结构变化，导致细菌死亡。阻断细菌和病毒传播途径（如流感病毒）。测试结果表明，大肠杆菌以及金黄色葡萄球菌浓度在负离子发生器的影响下明显大幅度降低。

除甲醛

负离子发生器可以释放出高浓度、高活性的小直径负离子，负离子具有极强的抗氧化性、还原性和扩散性，可以快速打开甲醛的分子化学键，将甲醛分解为二氧化碳和水，使其随气流排出室外，从而在根本上将其去除。

负离子除甲醛方程式为：



除尘抗过敏、除臭净化空气

空气负离子在自身的电荷作用下容易吸附空气中微小污染物和其他带电的污染物，PM2.5 到 PM10 的灰尘都可以被负离子结合，从而使污染物的重量和体积增大，集聚的污染物由于重力作用而沉降或由于体积过大被过滤，达到净化空气效果。

使用注意事项

- 器件工作时严禁用手或金属穿过外壳触碰内部
- 避免产品置于腐蚀性气体中如（H₂S、NH₃、SO₂ 等）
- 避免溅水、油等有机溶剂
- 禁止在额定电压电流范围外使用
- 切勿置于湿度超过 95%RH 的高湿度环境中
- 避免大力冲击器件绝缘外壳
- 避免长时间阳光直射

警告及人身伤害

勿将本产品应用于安全保护装置或急停设备上，以及由于该产品故障可能导致人身伤害的任何其它应用中不得应用本产品除非有特有的目的或有使用授权。在安装、处理、使用或者维护该产品前要参考产品数据表及应用指南。如不遵从建议，可能导致死亡或者严重的人身伤害。本公司将不承担由此产生的人身伤害及死亡的所有赔偿，并且免除由此对公司管理者和雇员以及附属代理商、分销商等可能产生的任何索赔要求，包括：各种成本费用、索赔费用、律师费用等

品质保证

本公司对其产品的直接购买者提供为期 12 个月的质量保证（自发货之日起计算），以奥松出版的该产品的数据手册中的技术规格为标准。如果在保质期内，产品被证实有缺陷，本公司将提供免费的维修或更换。用户需满足下述条件：

- 该产品在发现缺陷 14 天内书面通知本公司；
- 该产品缺陷有助于发现本公司的设计、材料、工艺上的不足；
- 该产品应由购买者付费寄回到本公司；
- 该产品应在保质期内。

本公司只对那些应用在符合该产品技术条件的场合而产生缺陷的产品负责。本公司对其产品应用在那些特殊的应用场合不做任何的保证、担保或是书面陈述。

本手册可能随时更改，恕不另行通知

版权所有 ©2021, ASAIR®

X-ON Electronics

Largest Supplier of Electrical and Electronic Components

Click to view similar products for [Board Mount Pressure Sensors](#) category:

Click to view products by [Aosong](#) manufacturer:

Other Similar products are found below :

[6407-249V-17343P](#) [6407-250V-09273P](#) [6407-250V-09343P](#) [80527-25.0H2-05](#) [80541-B00000150-01](#) [80541-B00000200-05](#) [80554-00700100-05](#) [80568-00300050-01](#) [93.631.4253.0](#) [93.731.4353.0](#) [93.932.4553.0](#) [136PC15A1](#) [142PC95AW71](#) [142PC05DW70](#) [15PSI-G-4V1805-01A-L0N-B](#) [26PCBKT](#) [26PCCFA6D26](#) [26PCCFS2G](#) [26PCCVA6D](#) [93.632.7353.0](#) [93.731.3653.0](#) [93.931.4853.0](#) [93.932.4853.0](#) [SDP510-500PA](#) [185PC30DH](#) [26PCAFJ3G](#) [26PCCEP5G24](#) [26PCCFJ3G](#) [26PCDFA3G](#) [26PCJEU5G19](#) [30INCH-D1-MV-MINI](#) [ASCX15AN-90](#) [ASCX15AN/SZ76114](#) [4426-015G](#) [4525-DS5A030DP](#) [DCAL401DN](#) [DCAL401GN](#) [4515-DS5A020DP](#) [XZ202798SSC](#) [XZ203676HSC](#) [6407-249V-09273P](#) [6407-249V-09343P](#) [6407-249V-17273P](#) [6407-250V-17273P](#) [6407-250V-17343P](#) [81717-00000050-05](#) [81794-B00001200-01](#) [82681-B00000100-01](#) [TSCDLNN100MDUCV](#)