

客戶名稱： 卓尚
CUSTOMER :

Doc No : MES003608
Rev : A0

RoHS Comp.
Halogen Free

承認書
APPROVAL SHEET

規格敘述 : **AREP Series**

鈺邦料號 : _____

客戶料號 : _____

Date	Approved by	Checked by

Approved by Customer
(Signing or stamping here) : _____

Approved Date : _____



鈺邦科技股份有限公司
APAQ TECHNOLOGY CO., LTD

竹南科學園區
苗栗縣竹南鎮科東三路 2&6 號 4 樓
4F., No.2 & 6, Kedong 3rd Rd.,
Chunan Science Park, Miaoli County
350, Taiwan ,(R.O.C.)

AP-CON AREP SERIES SPECIFICATION

1. 應用

說明導電高分子鋁質固態電容器的AREP系列

2. 品名組成

3R0 AREP 821 M 08A2
額定電壓 系列別 電容量 容量公差 電容尺寸

2.1 額定電壓編碼

表格 1 額定電壓和突波電壓

額定電壓編碼	額定電壓 (V)	突波電壓 (V)
3R0	3	3.4
6R3	6.3	7.2
100	10	11.5
160	16	18.4

2.2 電容值編碼

表格2 額定電容

電容值編碼	電容量 (uF)
3R3	3.3
100	10
821	820

2.3 容量公差

表格3 電容公差值

容量公差編碼	容量公差
M	±20%

本說明書和規格是 APAQ 技術有限公司的財產，不得未經許可自行複製或使用在生產或銷售設備。



鈺邦科技股份有限公司

DESIGNED BY : 陳明宗

DRAWN BY : 呂姿儀

CHECKED BY : 林軒逸

APPROVED BY : 高良民

主題 : AP-CON AREP 系列說明書

DOCUMENT NO.

MES003608

版次

A0

2.4 尺寸編碼

表格4 電容外觀尺寸

尺寸編碼	直徑 (mm)	長度 (mm)
05X8	5	8
06X8	6.3	8
06A0	6.3	10
08X8	8	8
08A2	8	11.5
08A6	8	16
10A2	10	11.5
10B0	10	20

3. 條件

3.1 溫度範圍

-55 to +105 °C

3.2 突波電壓

額定電壓 * 1.15

3.3 紋波電流

紋波電流可根據電氣特性，而電流值為溫度105 °C時的正弦波100kHz。

本說明書和規格是 APAQ 技術有限公司的財產，不得未經許可自行複製或使用在生產或銷售設備。



鈺邦科技股份有限公司

DESIGNED BY：陳明宗

DRAWN BY：呂姿儀

CHECKED BY：林軒逸

APPROVED BY：高良民

主題：AP-CON AREP 系列說明書

DOCUMENT
NO.

MES003608

版次

A0

3.4 電氣特性

表格5 電氣特性

電壓 (SV)	電容 (μ F)	尺寸	漏電流 (μ A)	損失角 $\tan\delta$	阻抗 ($m\Omega_{max}/20\%$, 100k to300kHz)	紋波電流 (mArms/ 105°C/100kHz)	品名
6.3 (7.2)	220	05X6	277	0.10	12	3,500	6R3AREP221M05X6
	220	06X5	277	0.10	15	3,160	6R3AREP221M06X5
	270	05X7	340	0.10	12	3,500	6R3AREP271M05X7
	330	05X8	500	0.10	8	4,050	6R3AREP331M05X8
	330	06X5	500	0.10	17	3,390	6R3AREP331M06X5
	330	06X8	500	0.10	8	4,700	6R3AREP331M06X8
	390	05X8	500	0.10	11	3,700	6R3AREP391M05X8
	470	05X8	592	0.10	8	4,050	6R3AREP471M05X8
	470	06X7	592	0.10	8	4,700	6R3AREP471M06X7
	470	06X8	592	0.10	8	4,700	6R3AREP471M06X8
	470	08X8	592	0.10	8	5,700	6R3AREP471M08X8
	560	06X8	705	0.10	8	4,700	6R3AREP561M06X8
	560	08X8	705	0.10	7	6,100	6R3AREP561M08X8
	680	06X8	857	0.10	8	4,700	6R3AREP681M06X8
	680	08X8	857	0.10	8	5,700	6R3AREP681M08X8
	820	06X8	1,033	0.10	8	4,700	6R3AREP821M06X8
	820	06X9	1,033	0.10	8	4,700	6R3AREP821M06X9
	820	06A0	1,033	0.10	8	4,700	6R3AREP821M06A0
	820	08X8	1,033	0.10	7	6,100	6R3AREP821M08X8
	820	08A2	1,033	0.10	12	4,710	6R3AREP821M08A2
	1000	06A0	1,260	0.10	8	4,700	6R3AREP102M06A0
	1000	06A1	1,260	0.10	8	4,700	6R3AREP102M06A1
	1000	08A2	1,260	0.10	7	6,100	6R3AREP102M08A2
	1200	08A2	1,512	0.10	7	6,100	6R3AREP122M08A2
	1200	10A2	3,840	0.10	10	6,100	6R3AREP122M10A2
	1500	08A2	1,890	0.10	7	6,100	6R3AREP152M08A2
1500	10A0	1,890	0.10	12	5,025	6R3AREP152M10A0	
1500	10A2	1,890	0.10	7	6,640	6R3AREP152M10A2	
2200	10A2	2,772	0.10	7	6,640	6R3AREP222M10A2	

本說明書和規格是 APAQ 技術有限公司的財產，不得未經許可自行複製或使用在生產或銷售設備。



鈺邦科技股份有限公司

APAQ TECHNOLOGY CO., LTD

DESIGNED BY: 陳明宗

DRAWN BY: 鍾佳玲

CHECKED BY: 林軒逸

APPROVED BY: 高良民

主題: AP-CON AREP 系列說明書

DOCUMENT NO.

MES003608

版次

A0

電壓 (SV)	電容 (μ F)	尺寸	漏電流 (μ A)	損失角 $\tan\delta$	阻抗 ($m\Omega_{max}/20\%$, 100k to300kHz)	紋波電流 (mA _{rms} / 105°C/100kHz)	品名
12 (13.8)	330	05X9	792	0.10	20	2,800	120AREP331M05X9
16 (18.4)	100	06X5	320	0.10	24	2,490	160AREP101M06X5
	100	06X7	320	0.10	25	2,820	160AREP101M06X7
	100	06X8	320	0.10	25	2,820	160AREP101M06X8
	220	06X8	704	0.10	15	3,200	160AREP221M06X8
	270	05X9	864	0.10	20	2,750	160AREP271M05X9
	270	06X8	864	0.10	15	3,800	160AREP271M06X8
	270	08X8	864	0.10	10	5,000	160AREP271M08X8
	270	08A2	864	0.10	10	5,230	160AREP271M08A2
	330	06X8	1,056	0.10	20	2,800	160AREP331M06X8
	330	06X9	1,056	0.10	20	3,100	160AREP331M06X9
	330	06A0	1,056	0.10	16	4,000	160AREP331M06A0
	330	08X8	1,056	0.10	10	5,000	160AREP331M08X8
	330	08A2	1,056	0.10	10	5,230	160AREP331M08A2
	330	10A0	1,056	0.10	10	4,350	160AREP331M10A0
	330	10A2	1,056	0.10	10	6,100	160AREP331M10A2
	470	06A1	1,505	0.10	16	4,000	160AREP471M06A1
	470	08X8	1,505	0.10	16	4,000	160AREP471M08X8
	470	08A2	1,505	0.10	10	5,230	160AREP471M08A2
	470	10A0	1,505	0.10	10	4,350	160AREP471M10A0
	470	10A2	1,505	0.10	10	6,100	160AREP471M10A2
	560	08A2	1,792	0.10	14	4,950	160AREP561M08A2
	680	08A2	2,176	0.10	10	5,230	160AREP681M08A2
	820	08A2	2,624	0.10	10	5,230	160AREP821M08A2
	820	08A6	2,624	0.10	10	6,100	160AREP821M08A6
	820	10A2	2,624	0.10	10	6,100	160AREP821M10A2
	1000	08A6	3,200	0.10	10	4,700	160AREP102M08A6
	1000	10A2	3,200	0.10	12	5,400	160AREP102M10A2
	1200	08B0	3,840	0.10	11	7,500	160AREP122M08B0
1200	10A2	3,840	0.10	10	6,100	160AREP122M10A2	
1200	10B0	3,840	0.10	11	8,100	160AREP122M10B0	
2200	10B0	7,040	0.10	8	8,100	160AREP222M10B0	
2500	10B1	8,000	0.10	8	8,100	160AREP252M10B1	

本說明書和規格是 APAQ 技術有限公司的財產，不得未經許可自行複製或使用在生產或銷售設備。



鈺邦科技股份有限公司

APAQ TECHNOLOGY CO., LTD

DESIGNED BY: 陳明宗

DRAWN BY: 鍾佳玲

CHECKED BY: 林軒逸

APPROVED BY: 高良民

主題: AP-CON AREP 系列說明書

DOCUMENT NO.

MES003608

版次

A0

4. 結構和尺寸

4.1 結構

捲繞型電容包含的零件有正、負極導針、電解紙，還有高分子材料在鋁殼中，最後利用膠粒密封。

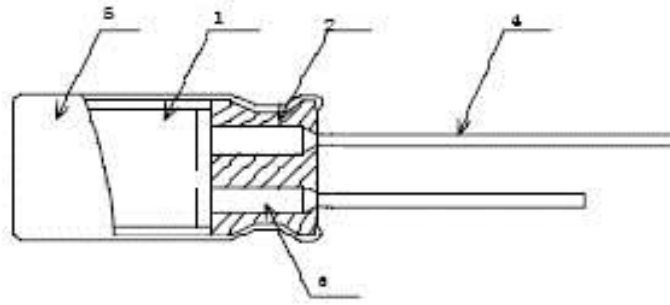


圖 1 電容器構造圖

表格6 結構

名稱		材料
1	正箔	鋁
	負箔	鋁
	電解紙	合成纖維
2	膠粒	橡膠
3	鋁殼	鋁
4	導針	鍍錫
5	鋁殼	塑膠鍍鋁

4.2 外觀尺寸

外觀尺寸標示如圖2，尺寸列表如表7。

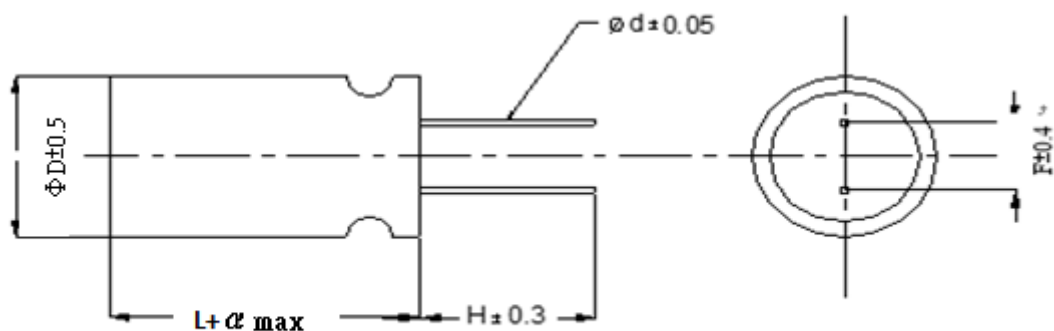


圖 2 尺寸

本說明書和規格是 APAQ 技術有限公司的財產，不得未經許可自行複製或使用在生產或銷售設備。



鈺邦科技股份有限公司

DESIGNED BY：陳明宗

DRAWN BY：呂姿儀

CHECKED BY：林軒逸

APPROVED BY：高良民

主題：AP-CON AREP 系列說明書

DOCUMENT NO.

MES003608

版次

A0

表格7 尺寸

尺寸編碼	$\Phi D \pm 0.5$ (mm)	L (mm)	α (mm)	$\Phi d \pm 0.05$ (mm)	F ± 0.4 (mm)	H ± 0.3 (mm)
05X8	5	8	1	0.5	2	3.2
06X8	6.3	8	1	0.6	2.5	3.2
06A0	6.3	10	1	0.6	2.5	3.2
08X8	8	8	1	0.6	3.5	3.2
08A2	8	11.5	1.5	0.6	3.5	3.2
08A6	8	16	1.5	0.6	3.5	3.2
10A2	10	11.5	1.5	0.6	5	3.2
10B0	10	20	1.5	0.6	5	3.2

5. 捺印

圖3 說明每一個捺印項目

- (1) 極性
- (2) 系列別
- (3) 年份碼: U-2014,V-2015,W-2016,X-2017
- (4) 週別
- (5) 公司製造標誌
- (6) 額定電容
- (7) 額定電壓
- (8) 捺印顏色為紅色

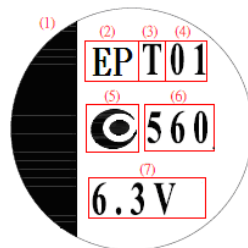


圖3 捺印

本說明書和規格是 APAQ 技術有限公司的財產，不得未經許可自行複製或使用在生產或銷售設備。



鈺邦科技股份有限公司

DESIGNED BY: 陳明宗

DRAWN BY: 呂姿儀

CHECKED BY: 林軒逸

APPROVED BY: 高良民

主題: AP-CON AREP 系列說明書

DOCUMENT NO.

MES003608

版次

A0

6. 電氣和機械測試方法

6.1 測試環境

每一項測試項目的溫度控制在15到35°C，且相對濕度控制在45到85%。此外，這些測試項目溫度最好控制在20±2°C，相對濕度控制在60到70%。

6.2 漏電修復

假如漏電流不合格，漏電修復後量測遵守以下的步驟：

- (1) 施加DC電壓於電容上持續60分鐘，105±2°C。
- (2) 放置於常溫。
- (3) 放電阻值 1Ω/V。

6.3 電氣特性

6.3.1 電容公差值

額定電容公差值通常為-20% to +20% (M)，電容值量測條件120Hz±10%，溫度20±2°C。

6.3.2 漏電流

額定電壓下，充電2分鐘後開始量測。

6.3.3 損失角(tanδ)

損失角的值不高於0.1，測試條件為120Hz±10%，溫度 20±2°C。

6.3.4 阻抗 (ESR)

阻抗量測頻率為100kHz，數值參考表5，測試條件和設備如下表。

表格8 阻抗測試條件和設備

設備	機台型號：4263B
治具	治具型號：16047E
校正	進行短路和開路校正，使用由0.5鍍銅厚度的銅板製成的短路板進行短路校正。
訊號	500mV
頻率	100kHz
量測點	導針距離本體1mm

本說明書和規格是 APAQ 技術有限公司的財產，不得未經許可自行複製或使用在生產或銷售設備。



鈺邦科技股份有限公司

DESIGNED BY：陳明宗

DRAWN BY：呂姿儀

CHECKED BY：林軒逸

APPROVED BY：高良民

主題：AP-CON AREP 系列說明書

DOCUMENT NO.

MES003608

版次

A0

6.3.5 電容阻抗率在高溫及低溫特性

-55±3 °C/+20 °C和105±2 °C/+20 °C在 100kHz條件下，電容阻抗率符合下表規範。

表格9 電容阻抗率在高溫及低溫特性

電容阻抗率	特性
Z(-55 °C)/Z(+20 °C)	≤ 1.25
Z(105 °C)/Z(+20 °C)	≤ 1.25

6.4 機械特性

6.4.1 導針拉力測試

根據表格10，針對不同尺寸大小的電容施以不同的力量測試，測試時間10±1秒。

表格10 導針拉力測試

鋁殼尺寸 (mm)	強度 (N)	強度 (kgf)
Φ4	2.5	0.255
Φ5	5	0.51
Φ6.3	5	0.51
Φ8	10	1.0
Φ10	10	1.0

6.4.2 導針折曲測試

根據表格11，針對不同尺寸大小的電容施以不同的力量測試，將導針彎曲90°然後回復至原來位置，每一回持續2至3秒。

表格11 導針折曲測試

鋁殼尺寸 (mm)	強度 (N)	強度 (kgf)
Φ4	1.25	0.127
Φ5	2.5	0.255
Φ6.3	2.5	0.255
Φ8	5	0.51
Φ10	5	0.51

本說明書和規格是 APAQ 技術有限公司的財產，不得未經許可自行複製或使用在生產或銷售設備。



鈺邦科技股份有限公司

DESIGNED BY：陳明宗

DRAWN BY：呂姿儀

CHECKED BY：林軒逸

APPROVED BY：高良民

主題：AP-CON AREP 系列說明書

DOCUMENT NO.

MES003608

版次

A0

6.4.3 耐震

測試頻率為10-55-10Hz，時間1分鐘，X、Y、Z方向各測2小時。

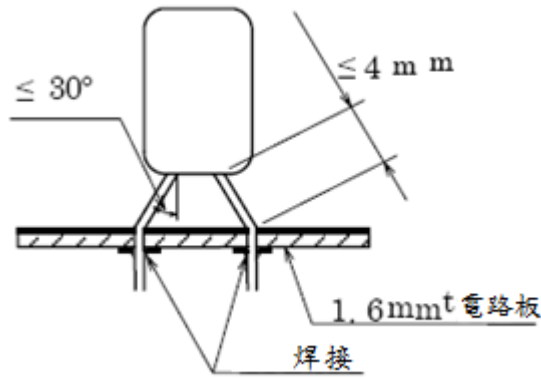


圖4 耐震測試

6.4.4 焊錫耐熱附著性

導針放置錫爐中 2 ± 0.5 秒，溫度 235 ± 5 °C，放置距離本體1.5到2.0公厘。測試後，沾錫面積要大於95%。

6.4.5 焊錫耐熱附著性

導針放置錫爐中 10 ± 1 秒，溫度 260 ± 5 °C，放置距離本體1.5到2.0公厘。測試後，規格符合表格12。

表格12 焊錫耐熱附著性特性

特性	特性規格
電容變化	測試前數值的 $\pm 5\%$ 以內
損失角	不超過表格5的規定數值
漏電流	不超過表格5的規定數值
外觀	無明顯異常

6.4.6 耐溶劑性

電容器在20至25°C的異丙醇中浸漬30秒鐘，然後將其拉出。測試後，標示和視覺符合表13的要求。

表格13 耐溶劑性特性

特性	特性規格
捺印	易讀
外觀	無明顯異常

本說明書和規格是 APAQ 技術有限公司的財產，不得未經許可自行複製或使用在生產或銷售設備。



鈺邦科技股份有限公司

DESIGNED BY：陳明宗

DRAWN BY：呂姿儀

CHECKED BY：林軒逸

APPROVED BY：高良民

主題：AP-CON AREP 系列說明書

DOCUMENT NO.

MES003608

版次

A0

6.5 環境測試

6.5.1 高溫高濕

電容測試溫度 $60\pm 2^{\circ}\text{C}$ ，濕度90到95% 無施加負荷測試 $1000+24/-0$ 小時。置於常溫2小時後檢驗外觀，量測特性，規格符合表格14。

表格14 高溫高濕特性

特性	特性規格
外觀	無明顯損壞
電容變化	不超過初始值的 $\pm 20\%$
損失角	不超過初始值的150%
阻抗	不超過初始值的 150%
漏電流	不超過初始值

6.5.2 耐久性

電容測試溫度 $105\pm 2^{\circ}\text{C}$ ，施加額定電壓測試 $3,000+72/-0$ 小時。置於常溫2小時後檢驗外觀，量測特性，規格符合表格15。

表格15 耐久性特性

特性	特性規格
外觀	無明顯損壞
電容變化	不超過初始值的 $\pm 20\%$
損失角	不超過初始值的150%
阻抗	不超過初始值的 150%
漏電流	不超過初始值

6.5.3 突波電壓

將電容施加突波電壓，放置烤箱內 $105\pm 2^{\circ}\text{C}$ ，充電30秒後，放電330秒，反覆充放電1000次。

表格16 突波電壓特性

特性	特性規格
外觀	無明顯損壞
電容變化	不超過初始值的 $\pm 20\%$
損失角	不超過初始值的150%
阻抗	不超過初始值的 150%
漏電流	不超過初始值

本說明書和規格是 APAQ 技術有限公司的財產，不得未經許可自行複製或使用在生產或銷售設備。



鈺邦科技股份有限公司

DESIGNED BY：陳明宗

DRAWN BY：呂姿儀

CHECKED BY：林軒逸

APPROVED BY：高良民

主題：AP-CON AREP 系列說明書

DOCUMENT NO.

MES003608

版次

A0

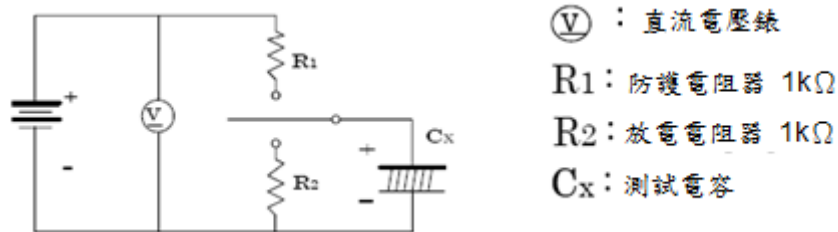


圖5 突波電壓電路

6.5.4 溫度衝擊

將電容放入測試設備測試5次。測試溫度-55°C 30分/105°C 30分。

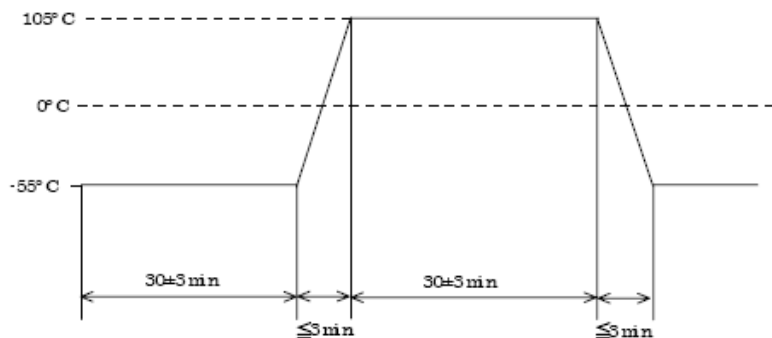


Fig. 6 溫度衝擊曲線圖

表格17 溫度衝擊特性

特性	特性規格
外觀	無明顯損壞
電容變化	不超過初始值的±10%
損失角	不超過初始值
阻抗	不超過初始值
漏電流	不超過初始值

7. 電容器說明

7.1 使用電容器的警告

7.1.1 極性

固態電容是有極性，必須接在正確的正負端，如反極接上有可能造成漏電流異常或者短路現象。

本說明書和規格是 APAQ 技術有限公司的財產，不得未經許可自行複製或使用在生產或銷售設備。



鈺邦科技股份有限公司

DESIGNED BY : 陳明宗

DRAWN BY : 呂姿儀

CHECKED BY : 林軒逸

APPROVED BY : 高良民

主題 : AP-CON AREP 系列說明書

DOCUMENT NO.

MES003608

版次

A0

7.1.2 電容器的電路類型可以通過焊接加熱，稍微增加其漏電流。這可能對以下電路中的特性電容器有一些影響：

- (1) 長時間通電
- (2) 耦合電路
- (3) 高阻抗電壓保持通路
- (4) 連接兩個或多個電容器獲得更高的電壓

7.1.3 過電壓

如AREP系列使用的工作電壓超過額定電壓，可能會造成短路。

7.1.4 重複充放電

假如AREP系列的電容持續充放電，將可能因為過大的漏電流或者短路而造成壽命減短。而充放電的電流應小於10A。

7.1.5 焊錫

電容器應根據交貨規格中規定的焊接條件進行焊接。一些不正確的焊接條件可能會導致電容器的漏電流增加或其他參數改變。

7.1.6 電容使用於工業設備

當電容器用於工業設備時，電路應該設計足夠的額定電容值，包含電容和阻抗。沒有足夠的特性餘量，電容器的可靠性可能因其較短的使用壽命而降低。如果您想要使用電容器來影響人類生命的設備，如空間，航空，原子能和醫療設備，請與我們聯繫，未經我們事先批准，切勿使用電容器。

7.2 電容器電路設計注意事項

7.2.1 規格值和表現

在檢查操作和安裝環境後，請使用電容器的規格和性能範圍內定義的電容器和電容器的交付規範。

7.2.2 工作溫度

如果AREP系列在高於上限（105°C）的溫度下使用，則其使用壽命可能會明顯縮短或者導致漏電流增加。

7.2.3 紋波電流

不要使電流大於AREP系列的額定紋波電流。如果過多的紋波電流流過AREP系列，內部可能會大量產生熱量，從而使其壽命縮短或導致短路進而故障。

本說明書和規格是 APAQ 技術有限公司的財產，不得未經許可自行複製或使用在生產或銷售設備。



鈺邦科技股份有限公司

DESIGNED BY：陳明宗

DRAWN BY：呂姿儀

CHECKED BY：林軒逸

APPROVED BY：高良民

主題：AP-CON AREP 系列說明書

DOCUMENT NO.

MES003608

版次

A0

7.2.4 漏電流

根據焊接條件，AREP系列的漏電流可能略有增加。直流電壓的應用使電容器能夠自行修復，這使漏電流逐漸減小，如果小於額定電壓的直流電壓以接近上限溫度，則漏電流可以快速降低。

7.2.5 施加電壓

- (1) 為確保電容器的可靠性，建議施加電壓的電壓應小於額定電壓的80%。
- (2) 與直流電壓疊加的紋波電壓的峰值應小於額定電壓。

7.2.6 故障模式

AREP系列含有作為陰極電極材料的導電聚合物。因此，像其他固態電解電容器一樣，使用壽命主要是隨機故障模式，尤其是短路。如果電流由於短路而連續流過電容器，則電容器的過熱度會高於300°C，然後由於材料的蒸發而增加內部壓力，電容器的鋁殼將被去除。

7.2.7 絕緣

- (1) 電容器的塑料外殼不能保證絕緣，不要在需要絕緣的區域使用電容器。
- (2) AREP系列的正、負極和相鄰電路分離。

7.2.8 印刷電路板設計

當電容器安裝在印刷電路板上時，請注意以下：

- (1) 檢查導線間距是否符合印刷電路板上的孔間距。
- (2) 不要將加熱零件放在電路板上靠近電容器或其背面。
- (3) 如果電容器安裝在雙面PC板上，請設計電路板，以使其外部或通孔不得打開。

7.2.9 並聯

如果AREP系列並聯連接另一種類型的電容器，則較大的紋波電流可能流經電容器之一。在電路設計中考慮其中的當前平衡。

7.2.10 使用溫度和頻率

電容器的電氣特性取決於環境溫度和頻率的變化。

7.3 電容器安裝注意事項

7.3.1 電容器安裝前注意事項

- (1) 請勿重複使用電源開啟元件中安裝的電容。
- (2) 如長時間存放的AREP系列漏電流常常會增加，請將約1kΩ的電阻連接到電容器進行漏電修復。

本說明書和規格是 APAQ 技術有限公司的財產，不得未經許可自行複製或使用在生產或銷售設備。



鈺邦科技股份有限公司

DESIGNED BY: 陳明宗

DRAWN BY: 呂姿儀

CHECKED BY: 林軒逸

APPROVED BY: 高良民

主題: AP-CON AREP 系列說明書

DOCUMENT NO.

MES003608

版次

A0

7.3.2 注意安裝電容器

- (1) 確認其額定值（額定電容和額定電壓）符合本機的條件後，再安裝電容器。
- (2) 以正確的極性安裝電容器。
- (3) 小心不要將電容器放在地板上，不要使用掉落在地板上的電容。
- (4) 安裝時，勿使電容器變形。
- (5) 確認其引線間距等於相應的孔間距後，將 AREP 系列安裝在印刷電路板上。
- (6) 通過自動安裝器，安裝和定位或 AREP 系列的引線切割時，可能會對 AREP 系列產生一些壓力。
- (7) 請勿用電容器端子施加過多的力。

7.3.3 加熱

在預熱或加熱其他電子元件的固定時，放置在電容器中的溫度應小於 120°C ，總加熱時間應縮短90秒。

7.3.4 烙鐵焊接

- (1) 電容器應在以下條件下焊接：
溫度為 $400\pm 10^{\circ}\text{C}$ 以下，焊接時間在AREP系列的每個引線上小於3+1秒。
- (2) 可能需要對電容器的引線端子進行處理，因為端子之間的距離不等於印刷電路板上相應的孔的距離。
- (3) 不要使烙鐵頭與電容器本身接觸。
- (4) 焊接電容器的漏電流可能會因預熱，焊接溫度和周期以及板材和厚度等幾個條件而略有增加。然而，當電壓應用使用時，電容器的自修復特性，使漏電流逐漸減小。

7.3.5 波峰焊

- (1) 焊接時請勿將電容器自身浸入熔融焊料中，僅在電容器安裝表面背面的電路板表面提供焊接。
- (2) 焊接電容器的焊接條件如下：
 - (a) 預熱條件：氣氛溫度為 120°C 以下，長達90秒
 - (b) 焊接條件：焊錫溫度 260°C 以下，最長10秒。
- (3) 請注意，除導線外，焊劑可能不會附著在任何物質上。
- (4) 焊接時請勿使電容器掉落。

本說明書和規格是 APAQ 技術有限公司的財產，不得未經許可自行複製或使用在生產或銷售設備。



鈺邦科技股份有限公司

DESIGNED BY：陳明宗

DRAWN BY：呂姿儀

CHECKED BY：林軒逸

APPROVED BY：高良民

主題：AP-CON AREP 系列說明書

DOCUMENT NO.

MES003608

版次

A0

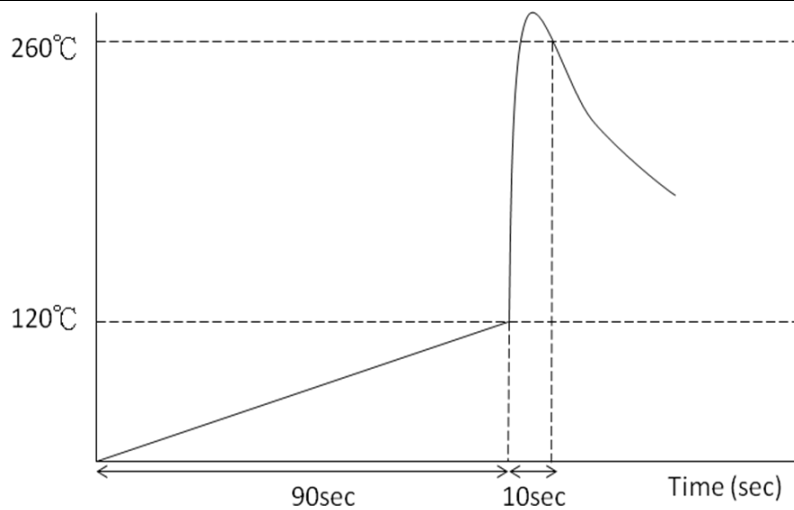


圖7 流動曲線

7.3.6 焊後電容器的處理

- (1) 請勿傾斜、彎曲和扭曲電容。
- (2) 不要抓住電容器作為手柄攜帶印刷電路板。
- (3) 不要撞擊電容器，當印刷電路板堆積時，不要讓它們或其他部件與電容器接觸。
- (4) 請勿掉落裝有電容器的印刷電路板。

7.3.7 印刷電路板的清潔

只要使用目錄或說明書中規定的清潔劑，不會給電容器帶來任何損壞。對於氟氯化碳替代品和其他清潔劑，請在實際使用前諮詢我們。

7.4 注意元件中電容的使用

- (1) 切勿讓手指與電容器的引線端子接觸。
- (2) 請勿使AREP系列的引線端子通過導線相互接觸，不要將導電液體如酸鹼溶液放在電容器上。
- (3) 確認電容器處於適當的狀態，不要放置在以下幾個地方：
 - (a) 直接暴露於水，鹽水或油或冷凝狀態的區域。
 - (b) 填充有毒氣體的區域，包括硫化氫，亞硫酸，亞硝酸，氯和氨。
 - (c) 輻射紫外線或徑向射線的區域
- (4) 在期限內為含有電容器的元件老化。
- (5) 建議在正常溫度範圍為15~35°C，正常濕度範圍為75%以下的情況下電容器。

7.5 緊急處置

- (1) AREP系列發生短路時，如果短路電流相當小，會產生一些熱量，如果短路電流超過規格值，電容器則會被過度加熱。如果是這樣，請關閉設備的電源，不要讓臉和手靠近電容器。

本說明書和規格是 APAQ 技術有限公司的財產，不得未經許可自行複製或使用在生產或銷售設備。



鈺邦科技股份有限公司

DESIGNED BY: 陳明宗

DRAWN BY: 呂姿儀

CHECKED BY: 林軒逸

APPROVED BY: 高良民

主題: AP-CON AREP 系列說明書

DOCUMENT NO.

MES003608

版次

A0

- (2) 不要舔電容器中導電聚合物的電解液，如果電解液潑在皮膚上，請用肥皂小心清洗。
- (3) 用於電容器的密封橡膠的材料是易燃的，如果相鄰元件燃燒，電容器的密封橡膠可能會燃燒。請注意電容器的安裝步驟和位置以及印刷電路板的圖案設計。

7.6 儲存環境

- (1) 電容器儲存溫度範圍15°C到35°C，相對溼度75%，不得曝曬陽光下。
- (2) 電容器可保存三年。
- (3) 建議電容器在使用前打開包裝袋取所需要電容器的量，如果不需要使用，請用膠帶密封。
- (4) 切勿將電容器存放在直接暴露於水，鹽水或油或冷凝狀態的任何區域。
- (5) 請勿在含有硫化氫，亞硫酸，亞硝酸，氯，氨等有毒氣體的地方存放電容器。
- (6) 不要將電容器放在輻射紫外線或放射線的任何區域。

7.7 電容器廢棄

電容器由有機化合物，樹脂和金屬組成，要求工業處置公司處置二手電容器。

8. 出口貿易管制條例

附錄表1（MITI條例第1章第49節）和附錄表1第7節（MITI條例第6章第6節）第4項第41-4項國家對脈衝的出口規定使用電容器（750V以上）和高電壓用電容器（5,000V以上）。但鋁電解電容器的電壓範圍小於750V，因此不適用於鋁電解電容器。

本說明書和規格是 APAQ 技術有限公司的財產，不得未經許可自行複製或使用在生產或銷售設備。



鈺邦科技股份有限公司

DESIGNED BY：陳明宗

DRAWN BY：呂姿儀

CHECKED BY：林軒逸

APPROVED BY：高良民

主題：AP-CON AREP 系列說明書

DOCUMENT NO.

MES003608

版次

A0

9. 包裝

包裝數量列表如表 18。

表格 18 包裝數量

鋁殼尺寸	PE 袋	內盒	外箱
φ5	500 PCS	8 bags (4,000 PCS)	5 inner boxes (20,000 PCS)
06X8	500 PCS	8 bags (4,000 PCS)	5 inner boxes (20,000 PCS)
06A0	500 PCS	6 bags (3,000 PCS)	5 inner boxes (15,000 PCS)
08X8	500 PCS	6 bags (3,000 PCS)	5 inner boxes (15,000 PCS)
08A2	500 PCS	4 bags (2,000 PCS)	5 inner boxes (10,000 PCS)
08A6	500 PCS	4 bags (2,000 PCS)	5 inner boxes (10,000 PCS)
10A2	500 PCS	4 bags (2,000 PCS)	5 inner boxes (10,000 PCS)
10B0	350 PCS	4 bags (1,400 PCS)	5 inner boxes (7,000 PCS)

本說明書和規格是 APAQ 技術有限公司的財產，不得未經許可自行複製或使用在生產或銷售設備。



鈺邦科技股份有限公司

DESIGNED BY：陳明宗

DRAWN BY：呂姿儀

CHECKED BY：林軒逸

APPROVED BY：高良民

主題：AP-CON AREP 系列說明書

DOCUMENT NO.

MES003608

版次

A0

X-ON Electronics

Largest Supplier of Electrical and Electronic Components

Click to view similar products for [Aluminium Organic Polymer Capacitors](#) category:

Click to view products by [APAQ](#) manufacturer:

Other Similar products are found below :

[750-1809](#) [SEAU0A0102G](#) [MAL218297003E3](#) [APA0609471M006R](#) [APA0807561M004R](#) [APA0809331M016R](#) [APA0809561M010R](#)
[APA0809821M004R](#) [APA0812102M006R](#) [APA0812122M004R](#) [APA0812471M016R](#) [APA0812561M016R](#) [HHXD630ARA330MJA0G](#)
[HHXD350ARA270MF61G](#) [HHXD350ARA220ME61G](#) [HHXD350ARA101MHA0G](#) [HHXD500ARA101MJA0G](#) [HHXD250ARA101MF80G](#)
[APXJ200ARA151MF61G](#) [HHXE250ARA331MJA0G](#) [RS81C271MDN1CG](#) [PM101M016E058PTR](#) [PM101M025E077PTR](#)
[SPZ1EM221E10P25RAXXX](#) [APSE2R5ETD821MF08S](#) [SPZ1EM681F14O00RAXXX](#) [SPZ1AM102F11000RAXXX](#)
[SPV1VM471G13O00RAXXX](#) [SPV1VM101E08O00RAXXX](#) [SPZ1VM821G18O00RAXXX](#) [SPV1HM331G15O00RAXXX](#)
[SPZ1HM221G12O00RAXXX](#) [SPZ1CM471E11O00RAXXX](#) [SVZ1EM221E09E00RAXXX](#) [PM101M035E077PTR](#) [HV1A227M0605PZ](#)
[HV1C107M0605PZ](#) [HV1C227M0607PZ](#) [HV1H107M0810PZ](#) [149EC920](#) [149EC921](#) [118EC222](#) [118EC229](#) [118EC247](#) [118EC333](#)
[118EC220](#) [118EC221](#) [118EC225](#) [118EC235](#) [118EC227](#)