

AR602.B

APAR

Regulator uniwersalny z dwuwierszowym wyświetlaczem

Jednokanałowy kontroler procesów z funkcjami doboru parametrów PID



Wejścia
RTD, TC, mA
V, mV, Ω, BIN



Wyjścia
2 x P/SSR
1 x mA/V



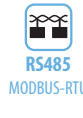
Regulacja
ON/OFF, PID
Program, Serwo



Alarmy
Funkcja STB
LATCH



IP65
Stopień
ochrony
Front



RS485
MODBUS-RTU



USB
port COM
MODBUS-RTU



Ethernet
MODBUS-TCP
MQTT



Software
ARSOFT-CFG



**Ochrona
dostępu**
Hasło



Bargraf
8-segmentowy

- regulacja i nadzór temperatury oraz innych wielkości fizycznych (wilgotność, ciśnienie, przepływ, poziom, prędkość, itp.) przetworzonych na standardowy sygnał elektryczny
- konfigurowalna architektura umożliwiająca zastosowanie w bardzo wielu dziedzinach i aplikacjach (przemysłowych, ciepłowniczych, spożywczych, energetycznych, itp.)
- uniwersalne wejście pomiarowe** (termorezystancyjne, termoparowe, analogowe 0/4÷20mA, 0÷10V, 0÷60mV, 0÷2,5kΩ)
- przycisk funkcyjny (**SET**) oraz wejście cyfrowe (**BIN**) do szybkiej zmiany trybu pracy regulatora, programowalne oddzielnie: start/stop regulacji, tryb ręczny/automatyczny dla wyjść, skokowa zamiana wartości zadanej SP (dzienna/nocna, z oddzielnymi parametrami regulacji), blokada klawiatury, kasowanie błędów i alarmów STB (LATCH)
- 2 wyjścia** regulacyjne/alarmowe typu włącz/wyłącz (dwustanowe P/SSR) oraz **3-ci alarm LED**, z niezależnymi funkcjonalnościami i algorytmami regulacji:
 - ON-OFF z histerezą (charakterystyki progowe dla grzania i chłodzenia, alarmy pasmowe w zakresie i poza zakresem oraz z przesunięciem dla regulacji trójstawnej)
 - PID** (do wyboru **3 osobne zestawy parametrów**), zaawansowane funkcje automatycznego doboru parametrów PID **smart logic**
 - programowana charakterystyka pracy (**kontroler procesu z timerem**, do **6 odcinków**, w tym 3 odcinki typu ramping - nachylenie dla grzania/schładzania lub chłodzenia/rozmarzania, 3 wartości zadane SP z regulacją ON-OFF lub PID, wybór wyjścia pomocniczego i jego stanu, wyświetlanie pozostałego czasu dla całego odcinka lub po przekroczeniu SP, itp.)
 - termostat/regulator bezpieczeństwa **STB** (stan alarmowy otwarty lub zamknięty, może być użyty też jako **pamięć alarmów** typu **LATCH**, np. po przekroczeniu progu czy pasma)
 - możliwość sterowania zaworem mieszającym trójdrożnym z siłownikiem (**regulacja krokowa, Serwo**) z dwoma wejściami stykowymi (otwórz - zamknij)
 - tryb ręczny (otwarta pętla regulacji) z wartością początkową sygnału sterującego (MV) pobraną z bieżącego trybu automatycznego lub zaprogramowaną przez użytkownika
 - bezpośrednia lub odwrotna kopia stanu wyjścia 1 (dotyczy wyjścia 2, może być użyte np. do realizacji przełącznika przełącznego **DPDT** lub przejścia funkcji uszkodzonego P1)
 - ograniczenie** maksymalnego poziomu sygnału wyjściowego (**mocy**), obejmuje również powiązane wyjście analogowe mA/V
- wyjście analogowe 0/4÷20mA lub 0/2÷10V** do regulacji lub retransmisji pomiarów oraz wartości zadanych:
 - pobieranie parametrów regulacji z dowolnego powiązanego wyjścia/alarmu (1, 2, 3), zarówno w trybie automatycznym jak i ręcznym
 - bezuderzeniowe (łagodne) przełączanie sygnału wyjściowego, np. po zmianie trybu ręczny/automatyczny czy start/stop regulacji
 - korekta (kalibracja) zakresu zmian sygnału wyjściowego (przesunięcie dla wartości krańcowych pozwalające uzyskać niestandardowe zakresy np. 2÷16mA czy 1÷9V)
- szereki zakres napięć zasilania (18÷265 Vac / 22÷350 Vdc)** oraz wbudowany zasilacz przetworników obiektowych **24Vdc/30mA**
- czytelny wyświetlacz LED z regulacją jasności świecenia, typowymi **jednostkami pomiarowymi** oraz sygnalizacją statusu pracy (komunikaty, błędy, itp.):
 - kolor biały - wartość mierzona PV (wiersz górny), jednostki oraz symbole stanu wyjść i transmisji szeregowych (1, 2, 3, °C, %, %RH, mA, A, mV, V, m, . lub brak)
 - czerwony, wiersz dolny - do wyboru wartości zadane SP lub 8-segmentowy **bargraf** dla MV (sygnału sterującego), PV (pomiaru), sygnału wyjściowego mA/V lub brak
- opcjonalny interfejs szeregowy **RS485**, protokół **MODBUS-RTU** do odczytu pomiarów i konfiguracji parametrów (uwaga: wyklucza wyjście mA/V i wejście BIN)
- opcjonalny interfejs **Ethernet**, protokoły **MODBUS-TCP** i **MQTT** (dla internetu rzeczy **IoT/M2M**, aplikacji chmurowych i mobilnych), możliwość wymiany danych poprzez **Internet**
- interfejs **USB** (złącze mikro USB, wyposażenie standardowe, do programowania parametrów, podglądu pomiarów oraz do aktualizacji oprogramowania sprzętowego)
- automatyczna lub stała kompensacja rezystancji linii dla czujników rezystancyjnych oraz temperatury zimnych końców termopar
- programowalny rodzaj wejścia, zakres wskazań (dla wejść analogowych), opcje regulacji, alarmów, wyświetlania, komunikacji, dostępu, oraz inne parametry konfiguracyjne
- dostęp do parametrów konfiguracyjnych chroniony hasłem użytkownika lub bez ochrony
- sposoby konfiguracji parametrów:
 - ręcznie z klawiatury foliowej IP65 umieszczonej na panelu przednim urządzenia
 - poprzez port USB, RS485 lub Ethernet i program ARSOFT-CFG (dla Windows 7/10) lub aplikację użytkownika (z wykorzystaniem protokołów MODBUS-RTU i TCP)
- bezpłatne oprogramowanie ARSOFT-CFG (do pobrania z www.apar.pl) umożliwiające podgląd wartości mierzonej i szybką konfigurację pojedynczych lub gotowych zestawów parametrów zapisanych wcześniej w komputerze w celu ponownego wykorzystania, na przykład w innych regulatorach tego samego typu (powielanie konfiguracji)
- obudowa tablicowa, **IP65** od czola (po zastosowaniu dodatkowej uszczelki akcesoryjnej lub innego uszczelnienia), IP54 bez uszczelki
- nowoczesne rozwiązania techniczne, intuicyjna i czytelna obsługa, **wysoka dokładność** i stabilność długoterminowa oraz odporność na zakłócenia
- opcjonalnie do wyboru (w sposobie zamawiania): wyjścia sterujące dla SSR, wyjście 0/2÷10V (zamiast 0/4÷20mA), interfejsy RS485 i Ethernet (RJ45) oraz wejście cyfrowe BIN

Zawartość zestawu:

- regulator z uchwytami mocującymi
- instrukcja obsługi i karta gwarancyjna

Dostępne akcesoria (zakup możliwy również poprzez sklep internetowy apar.sklep.pl):

- uszczelka dla uzyskania szczelności IP65 od frontu
- kabel USB (A - mikro B) do połączenia z komputerem, długość 1,5m
- konwerter USB na RS485 (z separacją galwaniczną)

www.apar.pl

APAR - Biuro Handlowe, 05-090 Raszyn, ul. Gałczyńskiego 6
tel. +48 22 101-27-31, +48 22 853-48-56, email: automatyka@apar.pl

DANE TECHNICZNE

Ilość wejść pomiarowych	1 uniwersalne (termorezystancyjne RTD, termoparowe, analogowe mA/V/Ω)		
Wejście uniwersalne (programowalne, 17 typów, przetwarzanie A/C 18 bitowe), zakresy pomiarowe			
- Pt100 (RTD, 3- lub 2-przewodowe)	-200 ÷ 850 °C	- termopara R (TC, PtRh13-Pt)	-40 ÷ 1600 °C
- Pt500 (RTD, 3- lub 2-przewodowe)	-200 ÷ 620 °C	- termopara T (TC, Cu-CuNi)	-25 ÷ 350 °C
- Pt1000 (RTD, 3- lub 2-przewodowe)	-200 ÷ 520 °C	- termopara E (TC, NiCr-CuNi)	-25 ÷ 820 °C
- Ni100 (RTD, 3- lub 2-przewodowe)	-50 ÷ 170 °C	- termopara N (TC, NiCrSi-NiSi)	-35 ÷ 1300 °C
- termopara J (TC, Fe-CuNi)	-40 ÷ 800 °C	- prądowe (mA, Rwe = 50 Ω)	0/4 ÷ 20 mA
- termopara K (TC, NiCr-NiAl)	-40 ÷ 1200 °C	- napięciowe (V, Rwe = 110 kΩ)	0 ÷ 10 V
- termopara S (TC, PtRh 10-Pt)	-40 ÷ 1600 °C	- napięciowe (mV, Rwe > 2 MΩ)	0 ÷ 60 mV
- termopara B (TC, PtRh30PtRh6)	300 ÷ 1800 °C	- rezystancyjne (R, 3- lub 2-przew.)	0 ÷ 2500 Ω
Czas odpowiedzi dla pomiarów (10÷90%)	0,2 ÷ 3,5 s (programowalny, firmowo ~0,5 s)		
Rezystancja doprowadzeń (RTD, R)	Rd < 25 Ω (dla każdej linii), kompensacja rezystancji linii		
Prąd wejścia rezystancyjnego (RTD, R)	400 μA (Pt100, Ni100), 200 μA (Pt500, Pt1000, 2500 Ω)		
Błędy przetwarzania (w temperaturze otoczenia 25°C):			
- podstawowy	- dla RTD, mA, V, mV, R	0,1 % zakresu pomiarowego ±1 cyfra	
	- dla termopar	0,2 % zakresu pomiarowego ±1 cyfra	
- dodatkowy dla termopar		< 2 °C (temperatura zimnych końców)	
- dodatkowy od zmian temp. otoczenia		< 0,004 % zakresu wejścia /°C	
Zakres wskazań (programowalny)	całkowity -1999÷9999 (maksymalny zakres wskazań dla wejść analogowych)		
Rozdzielczość wskazań/pozycja kropek	programowalna, 0 ÷ 9999, dla wejść termometrycznych 0,1 °C lub 1 °C		
Wyjścia P/SSR	- przekaźnikowe P1÷P2 5A/250Vac (dla obciążeń rezystancyjnych), SPST-NO, standard		
(2 niezależne)	- SSR1÷SSR2 (opcja) tranzystorowe typu NPN OC, 11V, prąd < 35mA		
Wyjście analogowe (mA lub V, bez separacji od wejścia)	- prądowe (standard) 0/4 ÷ 20 mA, obciążalność Ro < 1 kΩ, maks. rozd. 1,4 μA, 14 bit, aktywne		
	- napięciowe (opcja) 0/2 ÷ 10 V, obciążalność Io < 3,7 mA (Ro > 2,7 kΩ), maks. rozd. 0,7 mV, 14 bit		
	- błędy (w 25°C) podstawowy < 0,1 % zakresu wyjściowego, dodatkowy < 0,004 % /°C		
Wyjście cyfrowe BIN (dwustanowe)	stykowe lub napięciowe < 24V, poziom aktywny: zwarcie lub < 0,8V		
Zasilanie (Uzas, uniwersalne, zgodne ze standardami 24Vac/dc i 230Vac)	18 ÷ 265 Vac, < 3VA (napięcie przemienne, 50/60Hz)		
	22 ÷ 350 Vdc, < 4W (napięcie stałe)		
Zasilacz przetworników obiektowych	24Vdc/30mA		
Interfejsy komunikacyjne (niezależne, mogą być stosowane jednocześnie)	- USB (złącze mikro typ B, standard) sterowniki dla Windows 7/8/10 (wirtualny port szeregowy COM, komunikacja z komputerem, protokół MODBUS-RTU, Slave)		
	- RS485 (opcja, *** w sposobie zamawiania) protokół MODBUS-RTU (Slave), szybkość 2,4÷115,2 kbit/s, format znaku programowalny (8N1, 8E1, 8o1, 8N2), separowany galwanicznie		
	- Ethernet (opcjonalny moduł) złącze RJ45, 10base-T, protokoły TCP/IP: MODBUS-TCP (Serwer), MQTT (klient, v.3.1.1), DHCP (klient), ICMP (ping), separowany galwanicznie		
Wyświetlacz (LED z regulacją jasności, sygnalizacją stanu wyjść i jednostkami pom.)	górny wiersz: kolor biały, 7-segmentowy, wysokość cyfr 9 mm		
	dolny wiersz: kolor czerwony, 7-segmentowy, wysokość cyfr 7 mm		
Znamionowe warunki użytkowania	0 ÷ 50°C, < 90 %RH (bez kondensacji), powietrze i gazy neutralne, bezpyłowe od czoła IP65 (z uszczelką) lub IP54 (bez uszczelki), IP20 od strony złączy		
Stopień ochrony			
Kompatybilność elektromagnetyczna	odporność wg normy PN-EN 61000-6-2, emisyjność wg PN-EN 61000-6-4		
Wymagania bezpieczeństwa wg normy PN-EN 61010-1	kategoria instalacji: II stopień zanieczyszczenia: 2		
	napięcie względem ziemi: 300 V dla obwodu zasilania i wyjść przekaźnikowych, 50 V dla pozostałych obwodów wejść i wyjść oraz interfejsów komunikacyjnych		
	rezystancja izolacji > 20 MΩ wysokość n.p.m. < 2000 m		

Sposób zamawiania

AR602.B / / / / Interfejs Ethernet * Kod RJ45
Zewnętrzny moduł Ethernet (10base-T)

Wyjście 1, 2	Kod	Wyjście analogowe lub interfejs RS485	Kod
przełącznik	P	0/4 ÷ 20 mA	WA
SSR	S	0/2 ÷ 10 V **	WU
		interfejs RS485 *	RS485***

* opcje za dodatkową opłatą

** wyjście 0/2 ÷ 10 V montowane jest zamiast wyjścia 0/4 ÷ 20 mA (standard)

*** interfejs RS485 wyklucza wyjście analogowe oraz wejście cyfrowe (binarne) BIN

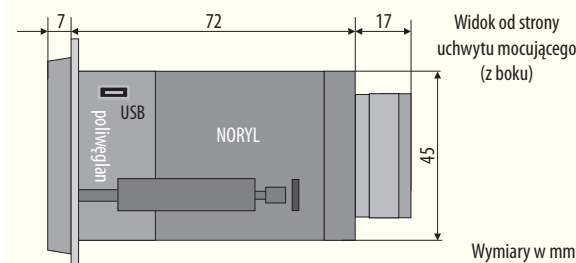
Przykład zamówienia (standardowe wykonanie):

AR602.B / P / P / WA

AR602, wyjścia 1 i 2 przekaźnikowe wyjście analogowe 0/4 ÷ 20 mA (aktywne), wyjście cyfrowe BIN, bez interfejsów RS485 i Ethernet

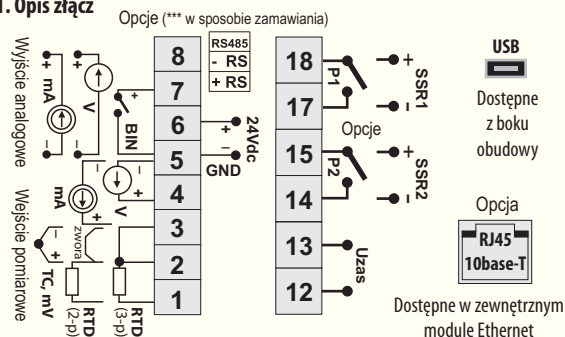
DANE MONTAŻOWE

Mocowanie	tablicowe, uchwytami z boku obudowy
Wymiary i masa	48 × 48 × 79 mm (bez złączy), ~135 g
Okno tablicy	46 × 46 mm
Materiał	samogasnący NORYL 94V-0, poliwęglan
Przekroje przewodów (dla złączy rozłącznych)	2,5mm ² (zasilanie i wyjścia P/SSR), 1,5mm ² (pozostałe)



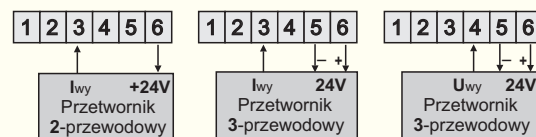
LISTWA ZACISKOWA I SPOSÓB PODŁĄCZANIA

1. Opis złączy

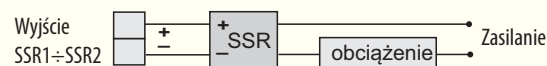


2. Podłączenie przetwornika 2- i 3-przewodowego

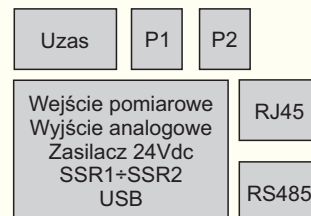
(Iwy - prąd, Uwy - napięcie wyjściowe)



3. Podłączenie przekaźnika typu SSR do wyjścia sterującego regulatora



4. Separacja galwaniczna obwodów



5. Zewnętrzny moduł Ethernet (RJ45, opcja)

Wymiary (S x W x G): 31 x 25 x 56 mm

Montaż: od góry po zamontowaniu regulatora w oknie tablicy, złącze typu GOLD-PIN (zalecane użycie opaski zaciskowej lub taśmy dwustronnej)



Dla serii AR6x2.B dostępne są inne regulatory z wbudowanym fabrycznie interfejsem Ethernet (nie wymagającym dodatkowych zabiegów montażowych, np. AR642.B, AR652.B, itd.).

X-ON Electronics

Largest Supplier of Electrical and Electronic Components

Click to view similar products for [Apar](#) manufacturer:

Other Similar products are found below :

[AR101/PT100/B/3](#) [AR102/PT100/A/3-PRZEWDOWY](#) [AR207/8/S1/PPPP/IP30](#) [AR207/8/S2/PPPP/IP30](#) [AR247/1/P/P/P/WA](#)
[AR247/1/S/P/P/WA](#) [AR247/2/P/P/P/WA](#) [AR247/2/P/P/P/WA/RS485](#) [AR247/3/P/P/P/WA](#) [AR247/3/P/P/S/WA](#) [AR247/3/S/P/S/WA/RS485](#)
[AR250/I](#) [AR252/I](#) [AR252/LCD/I](#) [AR252/RS485](#) [AR252/U](#) [AR257/I](#) [AR257/LCD/I](#) [AR257/LCD/RS485](#) [AR257/LCD/U](#) [AR257/RS485](#)
[AR257/U](#) [AR258/I](#) [AR258/LCD/I](#) [AR258/LCD/RS485](#) [AR258/RS485](#) [AR258/U](#) [AR259/I](#) [AR259/LCD/I](#) [AR259/LCD/RS485](#)
[AR259/LCD/U](#) [AR259/RS485](#) [AR259/U](#) [AR281](#) [AR500/R](#) [AR503/WA/R](#) [AR507/S1](#) [AR517/WA](#) [AR517/WU](#) [AR518/WA](#)
[AR540/S1/P/P/RS485/WA](#) [AR540/S1/P/P/RS485/WU](#) [AR540/S2/P/P/RS485/WA](#) [AR540/S2/P/P/RS485/WU](#) [AR550/I](#) [AR550/P3-50+50U3](#)
[AR550/U](#) [AR553/I](#) [AR553/LCD/I](#) [AR553/U](#)