



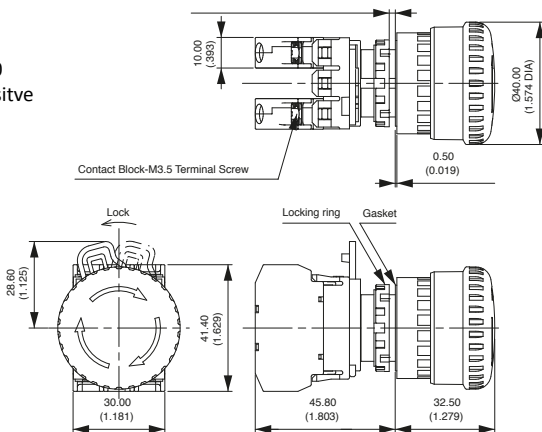
INDUSTRIAL CONTROLS

Emergency Stop switch including enclosure with or without illuminated halo

1

With Illuminated Halo

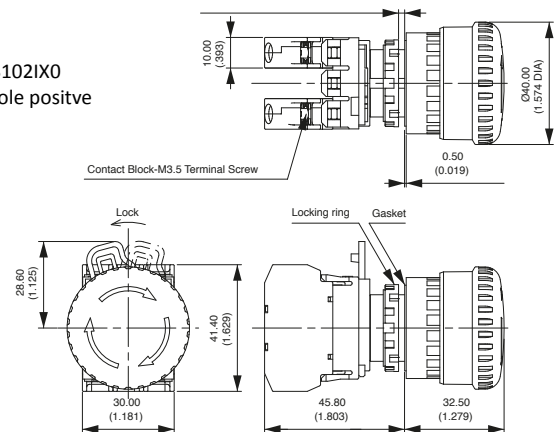
A02ESI3B102IX0
Double pole positive
break



1

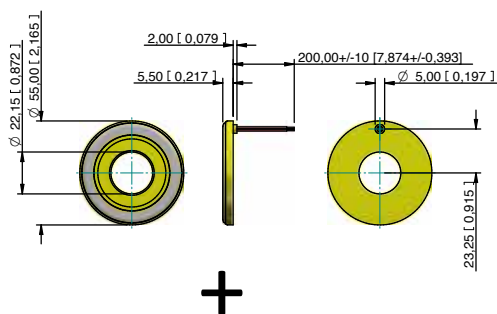
Without Illuminated Halo

A02ESI3B102IX0
Double pole positive
break



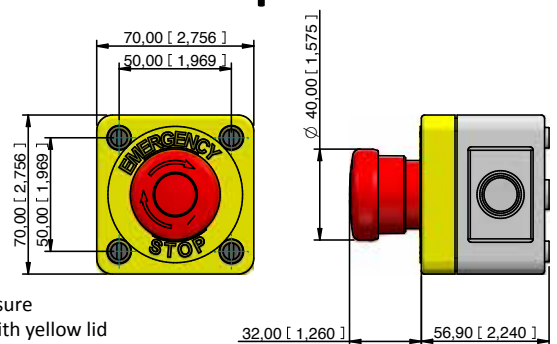
2

QH22L57YC
Yellow Halo 12/24VDC
Or
QH22L28RGC Red/Green
Bi-Colour Halo 12/24VDC



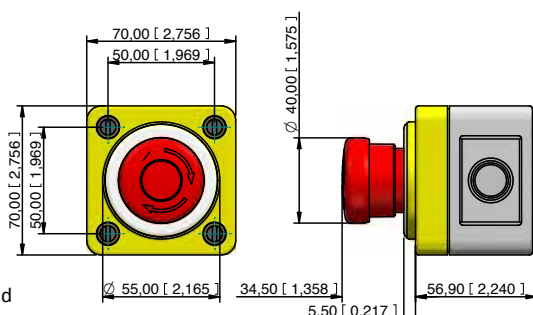
2

PEA01 Enclosure
Grey body with yellow lid



3

PEA01 Enclosure
Grey body with yellow lid



Part Number Detail

Industrial Emergency Stop Switch inc Enclosure & Illuminated Yellow Halo Indicator.
APEM Part Number:- A02ESI3B102IX0+PEA01+QH22L57YC

Industrial Emergency Stop Switch inc Enclosure & Illuminated Red/Green Halo Indicator.
APEM Part Number:- A02ESI3B102IX0+PEA01+QH22L28RGC

Industrial Emergency Stop Switch inc Enclosure & Yellow Label.
APEM Part Number:- A02ESI3B102IX0+PEA01+A01YL5

X-ON Electronics

Largest Supplier of Electrical and Electronic Components

Click to view similar products for [Apem manufacturer](#):

Other Similar products are found below :

[M11L061M](#) [M11L0C1P](#) [M21L0E1C](#) [M31C081P](#) [M31L081R](#) [MAA6B](#) [MAB6B](#) [8642AKB](#) [A0109X](#) [A0142M5](#) [Q16F1BXXR12E](#)
[Q6P1BXXY12E](#) [Q6R1CXXY24E](#) [Q8R1CXXG24](#) [Q8R7CXXSG24E](#) [R2201C2NBB](#) [HF10P10](#) [HF46Y10](#) [1212MRA](#) [HFX44S00](#)
[132459X778](#) [13445A4GX768](#) [13445A9GX768](#) [DSR04T](#) [AV090003A900](#) [AV9SLD2011001K](#) [MSS22](#) [ICR3FAD2](#) [1D09034](#) [1F096](#) [1K11](#)
[IPC1FAD3L0S](#) [IPR3FAD6L0G](#) [IPR3SAD1L0G](#) [NZAA0477](#) [IRP3F422](#) [2641LP/2A23301L110V3](#) [9533NCDK4](#) [LP1503N20V00SHIM](#)
[LPI3124G1K247XX](#) [A0273](#) [SN101RS](#) [SN201SS](#) [FG2035](#) [1F091](#) [SX03516](#) [1ZC03](#) [2SS09-08.0](#) [Q16F1BXXW24E](#) [Q16F1CXXR24E](#)