

使用说明书

APM32F051R8 MINI

版本：V1.1

1. 性能特点

- 32 位 Arm[®] Cortex[®]-M0+内核
- 最高工作频率：48MHz
- Flash: 64KB
- SRAM: 8KB

2. 板上资源

- USB: 1 (供电使用)
- SWD: 1
- LED: 2
- KEY: 2
- RESET KEY: 1
- GPIO: 51
- USART: 1 (可通过跳帽选择 USART1 或 USART2)

3. 开始

- 1) 确保 J6、J7、J8、J9 跳帽都已连接
- 2) 使用 SWD 接口连接仿真器进行 MCU 烧录调试

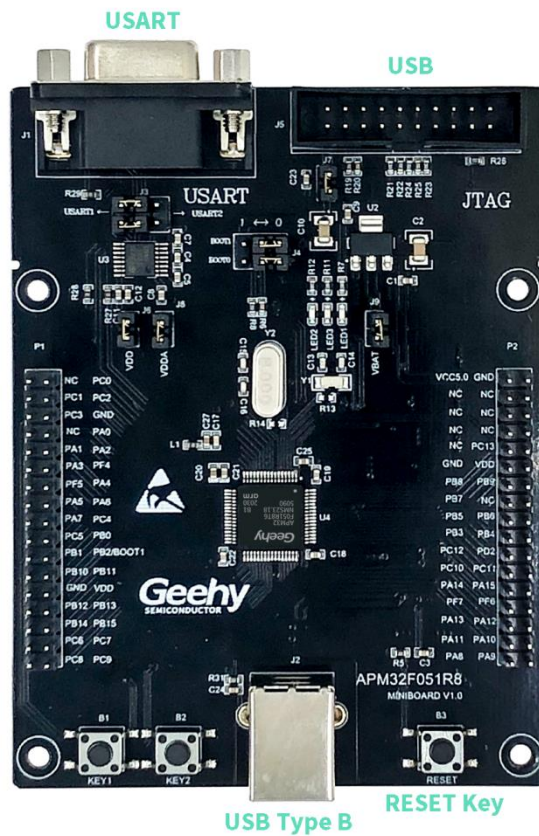
4. 系统需求

- Windows OS (7/8/10)

5. 开发工具

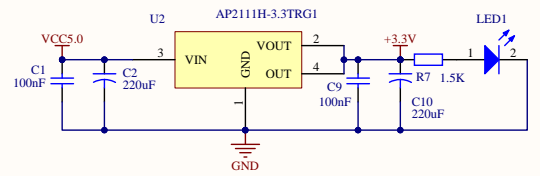
- Keil: MDK-ARM

6. 外观

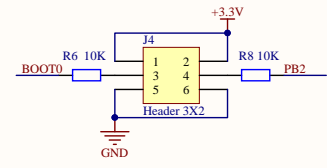


7. 原理图

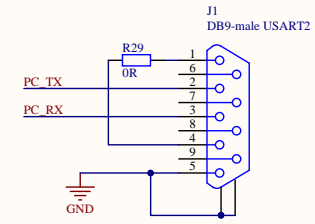
参考《APM32F051R8 MINIBOARD V1.0.PDF》



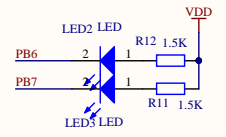
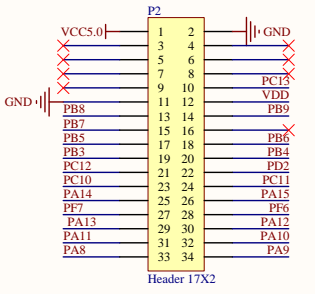
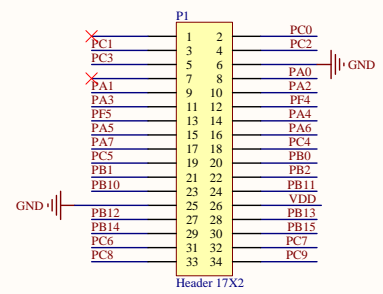
POWER



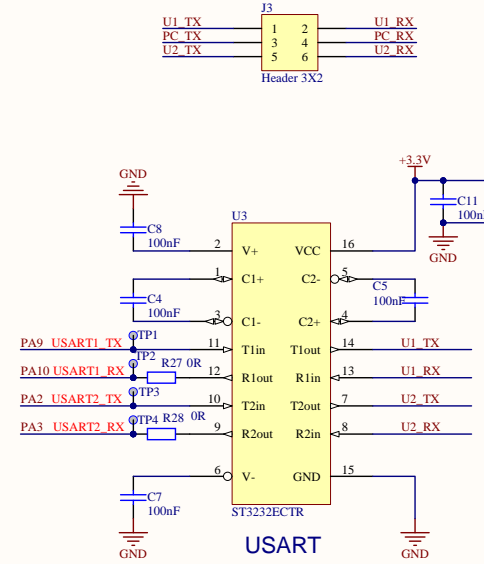
BOOT



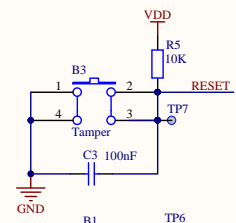
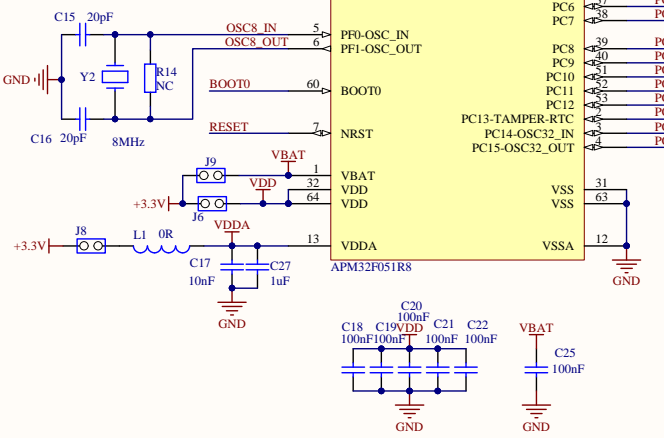
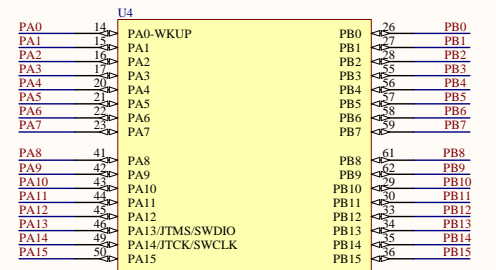
UART2



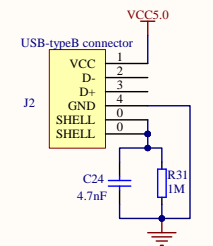
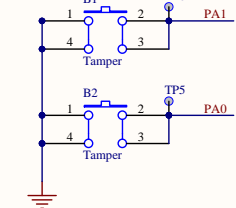
LED



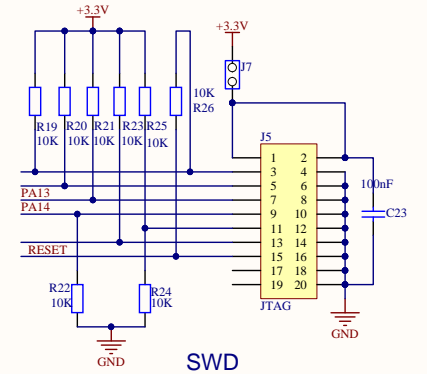
USART



KEY



USB-5VIN



SWD

Company: Geehy Semiconductor Co.,Ltd.		
Title: APM32F051R8 MINIBOARD		
Revision: 1.0	Date: 20201022	Sheet 1 of 1

X-ON Electronics

Largest Supplier of Electrical and Electronic Components

Click to view similar products for [Development Boards & Kits - ARM category](#):

Click to view products by [APEXMIC manufacturer](#):

Other Similar products are found below :

[CY4541](#) [OM13090UL](#) [Raspberry Pi 4 Model B,8GB](#) [YR0K77210B000BE](#) [B-U585I-IOT02A](#) [NUCLEO-C031C6](#) [NUCLEO-U5A5ZJ-Q](#)
[NUCLEO-WL55JC1](#) [STM32MP135F-DK](#) [ZDSD-Pinboard](#) [081ZYKFB](#) [LKS32MC034DOF6Q8-k](#) [LKS32MC077MBS8-K](#)
[LKS32MC038Y6P8B-K](#) [LKS32MC071DOC8T8-K](#) [LKS32MC074DOF8Q8-K](#) [LKS32MC038Y6P8-k](#) [Ai-WB2-32S-Kit](#) [GD32E103T-START](#)
[GD32L233K-START](#) [RTK7F124FPC01000BJ](#) [XDS601](#) [RP2040-Tiny](#) [M6G2C-256LI](#) [YT37](#) [LKS32MC033H6P8B-K](#) [VC-02-Kit_EN](#) [Ra-](#)
[08H-Kit](#) [Hi-12FL-Kit](#) [PB-03M-Kit](#) [Ai-WB2-13-Kit](#) [PB-03F-Kit](#) [Ra-08-Kit](#) [Hi-07SL-Kit](#) [Hi-07S-Kit](#) [Ai-WB2-12F-Kit](#) [PB-03-Kit](#) [Hi-12F-](#)
[Kit](#) [AT-START-F437](#) [AT-START-F407](#) [E104-BT40-TB](#) [FT8132Q-3HALL-FOC+EMF](#) [FU6832L-TGB-DEMO](#) [APM32F072VBT6](#)
[APM32F091VC MINI](#) [APM32F407IG-MINIBOARD](#) [APM32F003F6P6-MINIBOARD](#) [APM32F051R8 MINI](#) [GD32EPRTV-START](#)
[GD32FPRT-START](#)