

# 使用说明书

APM32F091VC MINI

版本：V1.1

## 1. 性能特点

- 32 位 Arm<sup>®</sup> Cortex<sup>®</sup> -M0+内核
- 最高工作频率：48MHz
- Flash: 256KB
- SRAM: 32KB

## 2. 板上资源

- USB: 1 (供电使用)
- SWD: 1
- LED: 2
- KEY: 2
- RESET KEY: 1
- GPIO: 81
- USART: 1 (可通过跳帽选择 USART1 或 USART2)

## 3. 开始

1. 确保 J6、J8、J9 跳帽都已连接
2. 使用 SWD 接口连接仿真器来进行 MCU 的烧录调试

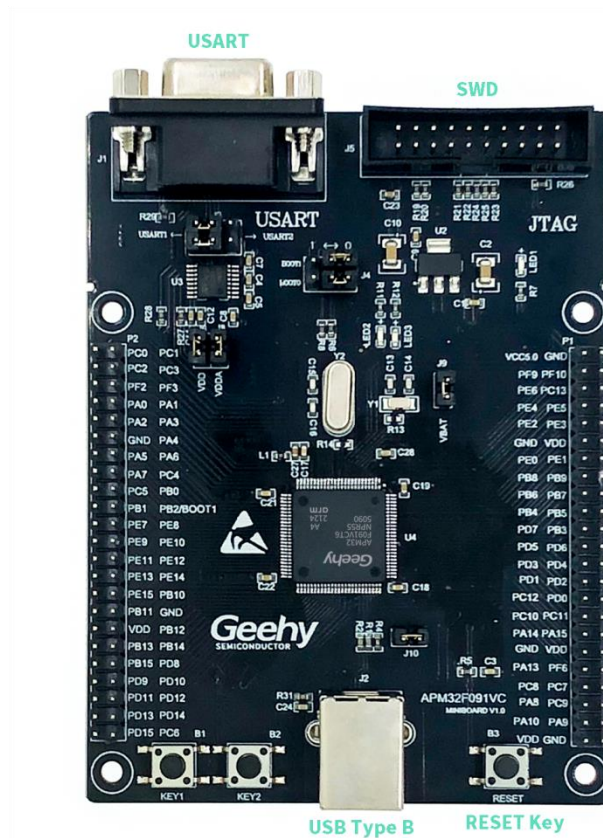
## 4. 系统需求

- Windows OS (7/8/10)

## 5. 开发工具

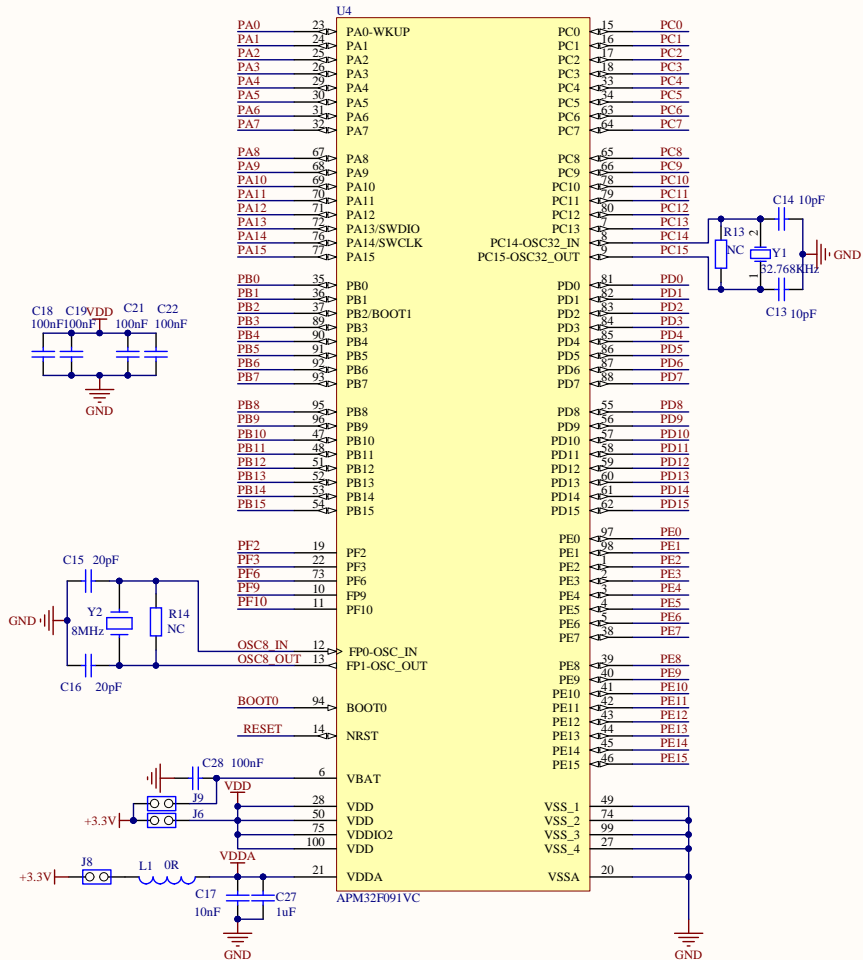
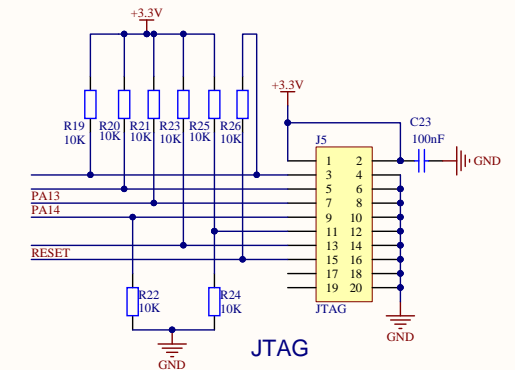
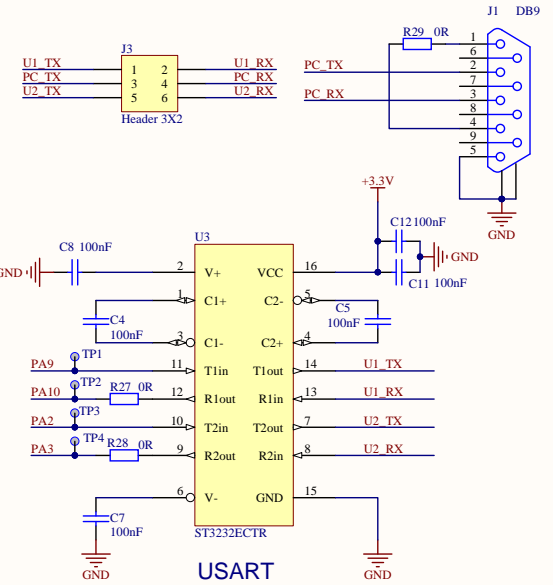
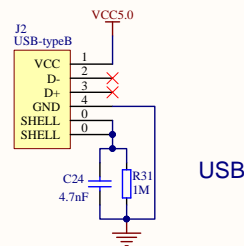
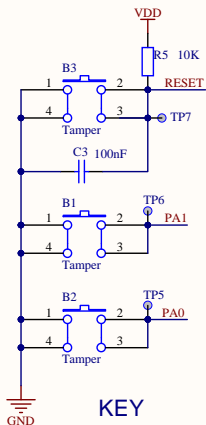
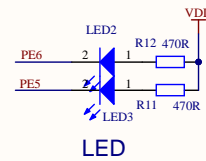
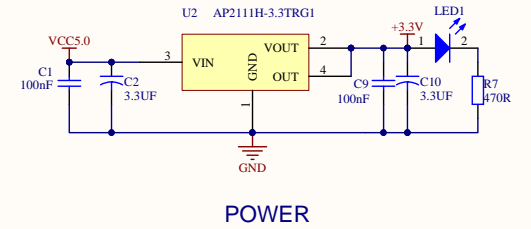
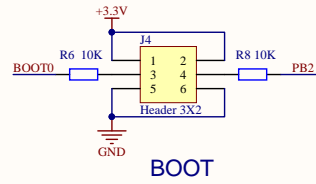
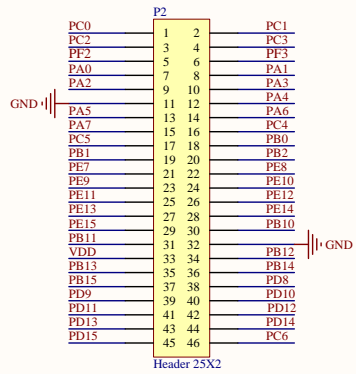
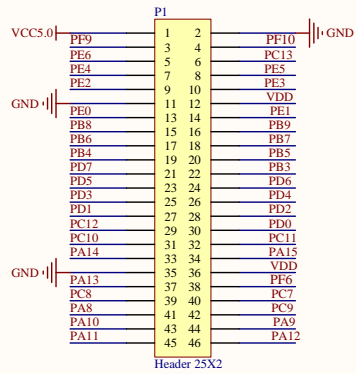
- Keil: MDK-ARM

## 6. 外观



## 7. 原理图

参考《APM32F091VC MINIBOARD V1.0.PDF》



## X-ON Electronics

Largest Supplier of Electrical and Electronic Components

*Click to view similar products for [Development Boards & Kits - ARM category](#):*

*Click to view products by [APEXMIC manufacturer](#):*

Other Similar products are found below :

[CY4541](#) [OM13090UL](#) [Raspberry Pi 4 Model B,8GB](#) [YR0K77210B000BE](#) [B-U585I-IOT02A](#) [NUCLEO-C031C6](#) [NUCLEO-U5A5ZJ-Q](#)  
[NUCLEO-WL55JC1](#) [STM32MP135F-DK](#) [ZDSD-Pinboard](#) [081ZYKFB](#) [LKS32MC034DOF6Q8-k](#) [LKS32MC077MBS8-K](#)  
[LKS32MC038Y6P8B-K](#) [LKS32MC071DOC8T8-K](#) [LKS32MC074DOF8Q8-K](#) [LKS32MC038Y6P8-k](#) [Ai-WB2-32S-Kit](#) [GD32E103T-START](#)  
[GD32L233K-START](#) [RTK7F124FPC01000BJ](#) [XDS601](#) [RP2040-Tiny](#) [M6G2C-256LI](#) [YT37](#) [LKS32MC033H6P8B-K](#) [VC-02-Kit\\_EN](#) [Ra-](#)  
[08H-Kit](#) [Hi-12FL-Kit](#) [PB-03M-Kit](#) [Ai-WB2-13-Kit](#) [PB-03F-Kit](#) [Ra-08-Kit](#) [Hi-07SL-Kit](#) [Hi-07S-Kit](#) [Ai-WB2-12F-Kit](#) [PB-03-Kit](#) [Hi-12F-](#)  
[Kit](#) [AT-START-F437](#) [AT-START-F407](#) [E104-BT40-TB](#) [FT8132Q-3HALL-FOC+EMF](#) [FU6832L-TGB-DEMO](#) [APM32F072VBT6](#)  
[APM32F091VC MINI](#) [APM32F407IG-MINIBOARD](#) [APM32F003F6P6-MINIBOARD](#) [APM32F051R8 MINI](#) [GD32EPRTV-START](#)  
[GD32FPRT-START](#)