

4

3

2

1

D

D

C

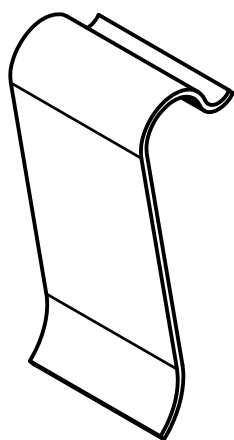
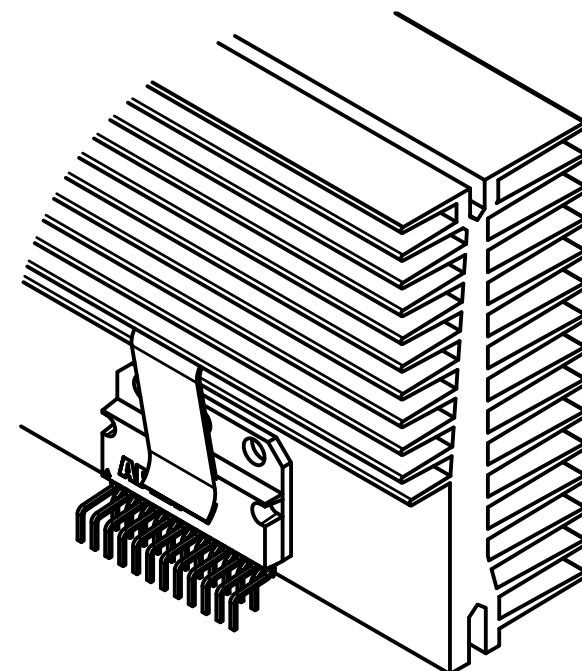
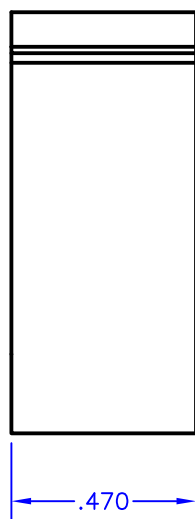
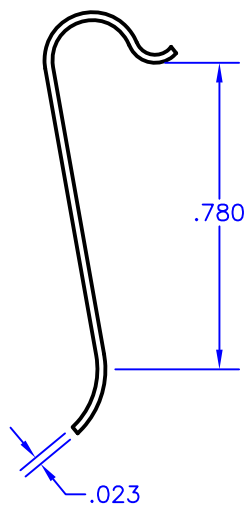
C

B

B

A

A



NOTES:

- 1. Unless otherwise noted, dimensions are in inches.
- 2. Break all sharp edges, de-burr and remove loose chips.
- 3. Aavid Thermalloy part number MAX10.
- 4. Used with HS32 heatsink.

TOLERANCES - UNLESS OTHERWISE SPECIFIED
 .XX = ±.01 [.254]
 .XXX = ±.005 [.127]
 ANG. = ±5°



TITLE: **SIP CLAMP**
 SUBJECT: **MECHANICAL DRAWING**
 ENGINEER: **KNG** DRAWN BY: **R.MOR** DCAL: **13239** SH. **1** OF **1**

MODEL: **CLAMP05**
 FILENAME: **CLAMP05** REV: **C** DATE: **03JUN13**

4

3

2

1

X-ON Electronics

Largest Supplier of Electrical and Electronic Components

Click to view similar products for [Cable Mounting & Accessories](#) category:

Click to view products by [Apex Microtechnology](#) manufacturer:

Other Similar products are found below :

[582603-1](#) [009333-000](#) [727844N003](#) [747](#) [809090N001](#) [843188-000](#) [8666](#) [967279N002](#) [DB-11](#) [1300840039](#) [1300900096](#) [1301800416](#)
[1302264450](#) [1300830184](#) [1300830729](#) [1300900039](#) [1301580036](#) [1301850553](#) [1301860939](#) [1302000074](#) [1302261315](#) [1302264431](#)
[1337706-2](#) [APA18-AK](#) [1724](#) [1-787307-1](#) [185491N001](#) [1868](#) [HP-6N](#) [C-202-C](#) [202C221-13-0](#) [CA7308-000](#) [8S23-75FR-CS8184](#) [2684](#) [9648](#)
[3089](#) [988382-000](#) [A72821-000](#) [AA401](#) [173506-000](#) [202C292-13-0](#) [202C302-13-0](#) [2109](#) [300625](#) [3330](#) [3412](#) [M9142](#) [M9143](#) [529732-000](#)
[561-50D1187](#)