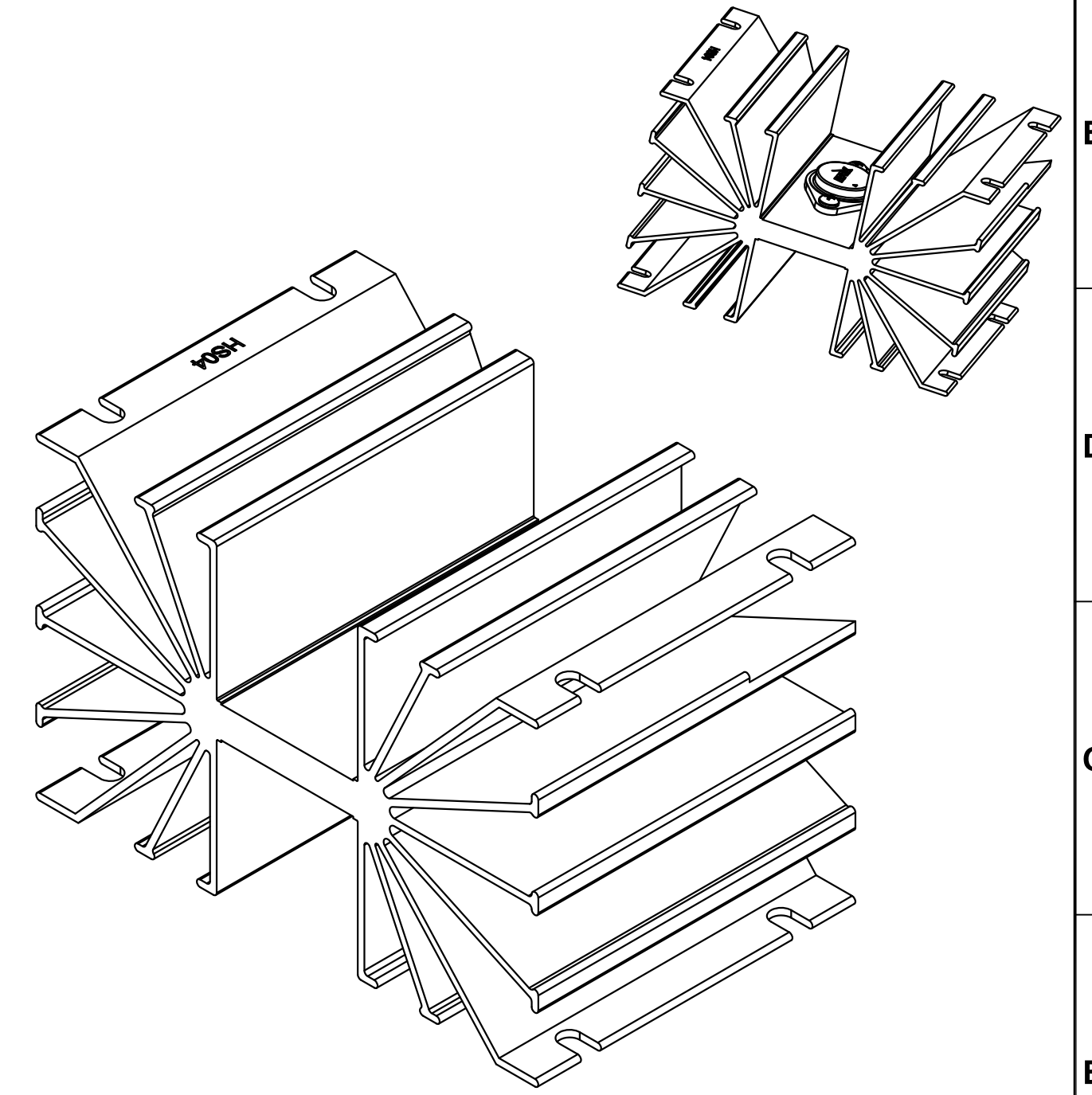
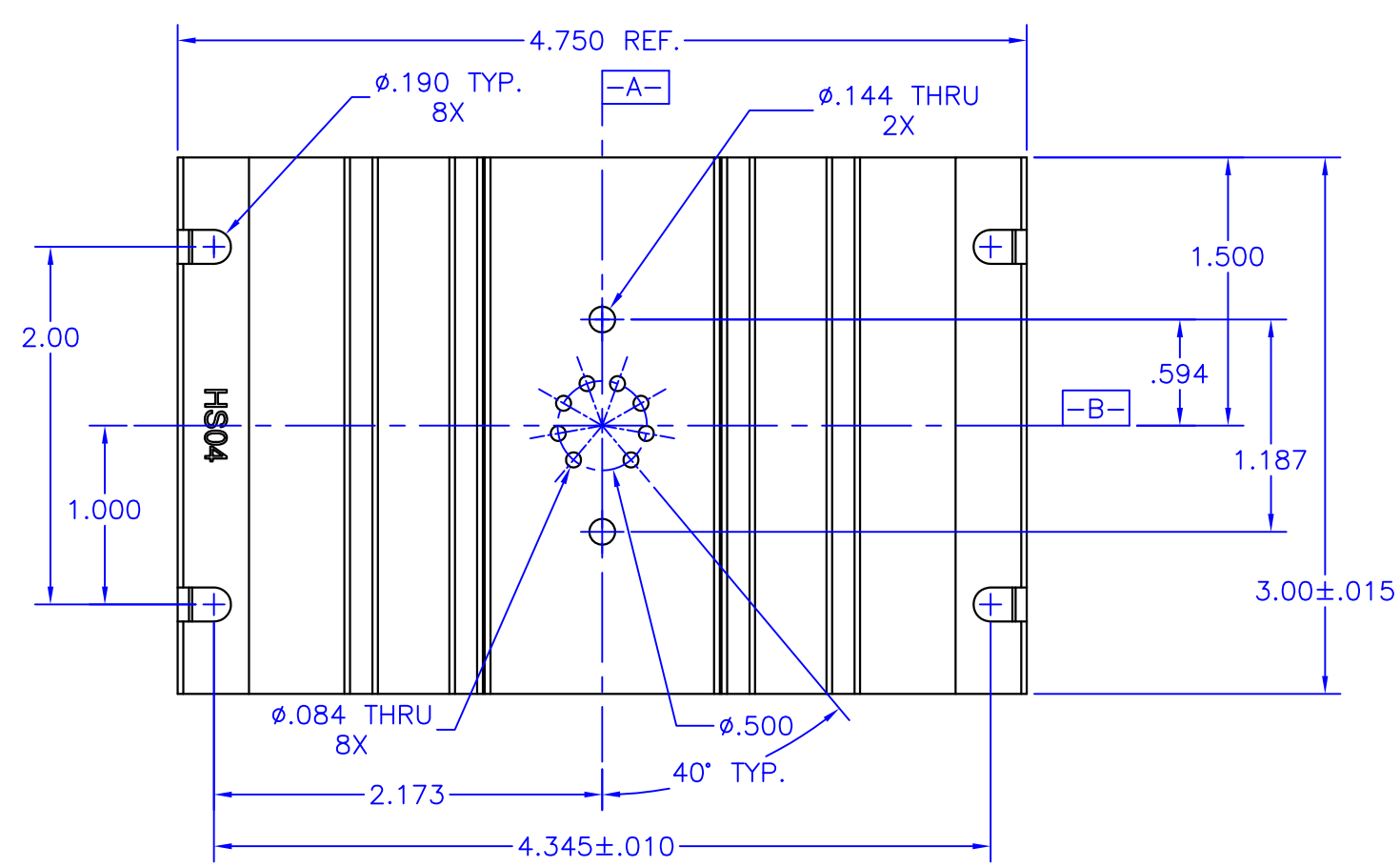
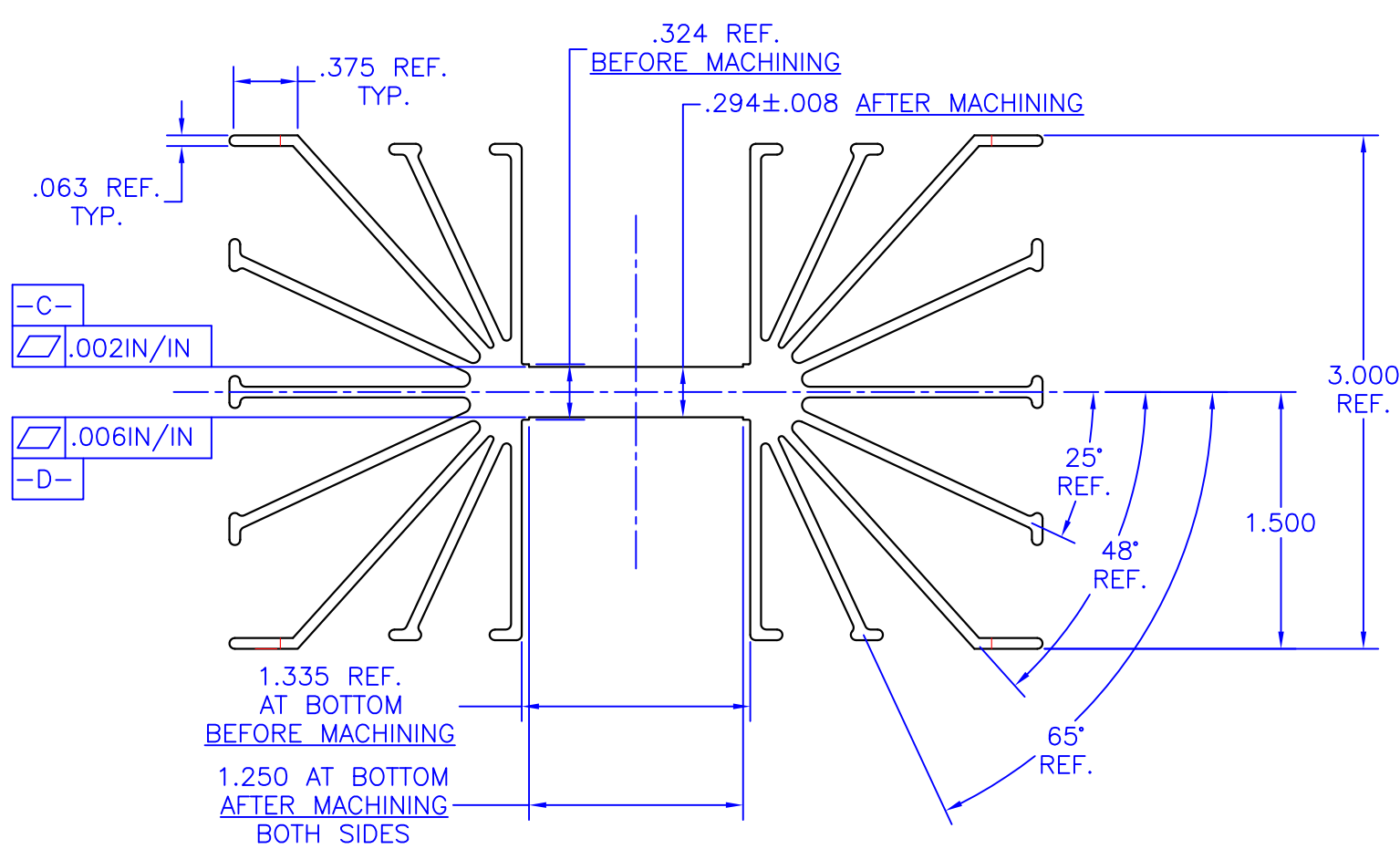


8 7 6 5 4 3 2 1

E D C B A



- NOTES:**
1. Unless otherwise noted, all dimensions are in inches.
 2. Break all sharp edges, de-burr & remove loose chips.
 3. Material: 6063-T5 aluminum (AAVID Thermalloy extrusion 60650)
 4. Finish: Anodize per MIL-A-8625, Type II, Class 2, Black
Typical breakdown voltage > 300V
 5. Mark with contrasting ink as shown, if specified by P.O.
 6. Approximate Weight: 11.6 oz [329g]
 7. Thermal rating: 0.95 °C/W

TOLERANCES - UNLESS OTHERWISE SPECIFIED		TITLE: HEATSINK, TO-3		MODEL: HS04	
.XX = ±.01 [254]		SUBJECT: MECHANICAL DRAWING		FILENAME: HS04	
.XXX = ±.005 [127]		ENGINEER: D-M		REV: K	
ANG. = ±5°		DRAWN BY: RMOR		DATE: 15OCT13	
		DCA: 13556		SHEET: 1 OF 1	

8 7 6 5 4 3 2 1

X-ON Electronics

Largest Supplier of Electrical and Electronic Components

Click to view similar products for [Heat Sinks](#) category:

Click to view products by [Apex Microtechnology](#) manufacturer:

Other Similar products are found below :

[581102B00000G](#) [656-15ABPE](#) [657-20ABPNE](#) [7020B-TC12-MTG](#) [73452PPBA](#) [7G0011A](#) [PF720G](#) [A22-4026](#) [HAH10L](#) [1542616-1](#) [HS-2506-F1](#) [HS-87M0-F2](#) [218-40CTE3](#) [231-69PAB-15V](#) [25-7520](#) [SW50-4G](#) [231-75PAB-13V](#) [231-75PAB-15V](#) [253-122ABE-22](#) [PSC22CB](#) [CLP212SG](#) [CLP-7701G](#) [HAA083](#) [HAF10L](#) [HAQ10T](#) [D10100-28](#) [TO5-002D](#) [BDN183CBA01](#) [3-21053-4](#) [32438](#) [TX0506-1B](#) [TX1806B](#) [LAE66A3CB](#) [WA-DT2-101E](#) [511-3U](#) [73381PPBA](#) [73403PPBA](#) [7G0047C](#) [COMX-440-HSP](#) [510-12M](#) [D10650-40T5](#) [V8511 Y](#) [APF40-40-13CB/A01](#) [780653U04500G](#) [ATS-54310K-C2-R0](#) [FK 216 CB SA](#) [FK 231 SA 220](#) [648-51AB](#) [657-20ABPESC](#) [2341BG](#)