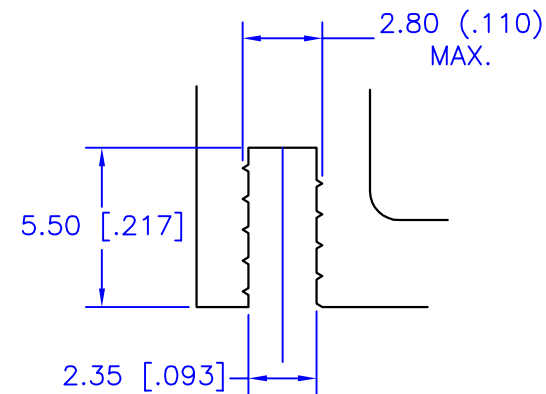
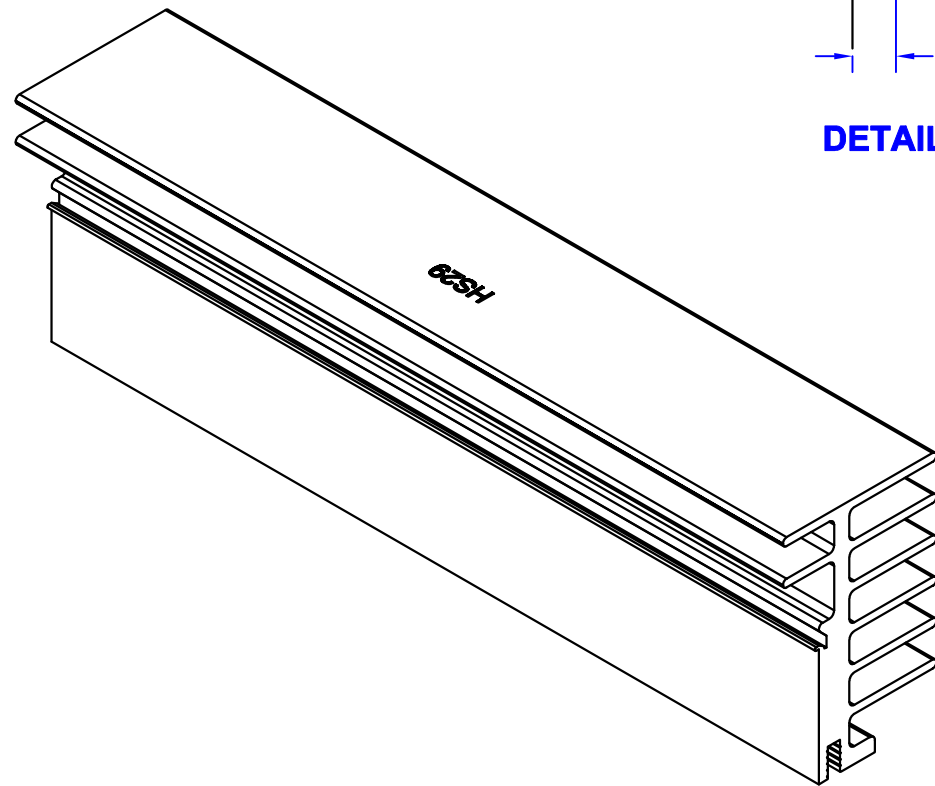


**DETAIL A**



**DETAIL B**



**NOTES:**

1. Dimensions are in millimeters; alternate units are inches.
2. Break all sharp edges, de-burr & remove loose chips.
3. Material: 6063-T5 Aluminum (AAVID Thermalloy #KM150-1)
4. Finish: Anodize per MIL-A-8625, Type II, Class 2, Black  
Typical breakdown voltage > 300V
5. Mark with contrasting ink as shown, if specified by P.O.
6. Heatsink is used with AAVID Thermalloy part #439648 (Apex CLAMP04).
7. Approximate Weight: 164g [5.8 oz.]
8. Thermal rating: 2.7°C/W

TOLERANCES - UNLESS OTHERWISE SPECIFIED		TITLE: TO-220 HEATSINK		MODEL: HS29	
.XX = ±0.01 [0.254]		SUBJECT: MECHANICAL DRAWING			
.XXX = ±0.005 [0.127]		DRAWN BY: J.FAY		REV: D	
ANG. = ±5°		DATE: 24MAR14			
AOL		DCL: 14040		FILENAME: HS29	
		SCL: 1		DATE: 24MAR14	

## X-ON Electronics

Largest Supplier of Electrical and Electronic Components

*Click to view similar products for [Heat Sinks](#) category:*

*Click to view products by [Apex Microtechnology](#) manufacturer:*

Other Similar products are found below :

[581102B00000G](#) [656-15ABPE](#) [657-20ABPNE](#) [7020B-TC12-MTG](#) [73452PPBA](#) [7G0011A](#) [PF720G](#) [A22-4026](#) [HAH10L](#) [1542616-1](#) [HS-2506-F1](#) [HS-87M0-F2](#) [218-40CTE3](#) [231-69PAB-15V](#) [25-7520](#) [SW50-4G](#) [231-75PAB-13V](#) [231-75PAB-15V](#) [253-122ABE-22](#) [PSC22CB](#) [CLP212SG](#) [CLP-7701G](#) [HAA083](#) [HAF10L](#) [HAQ10T](#) [D10100-28](#) [TO5-002D](#) [BDN183CBA01](#) [3-21053-4](#) [32438](#) [TX0506-1B](#) [TX1806B](#) [LAE66A3CB](#) [WA-DT2-101E](#) [511-3U](#) [73381PPBA](#) [73403PPBA](#) [7G0047C](#) [COMX-440-HSP](#) [510-12M](#) [D10650-40T5](#) [V8511 Y](#) [APF40-40-13CB/A01](#) [780653U04500G](#) [ATS-54310K-C2-R0](#) [FK 216 CB SA](#) [FK 231 SA 220](#) [648-51AB](#) [657-20ABPESC](#) [2341BG](#)