

4

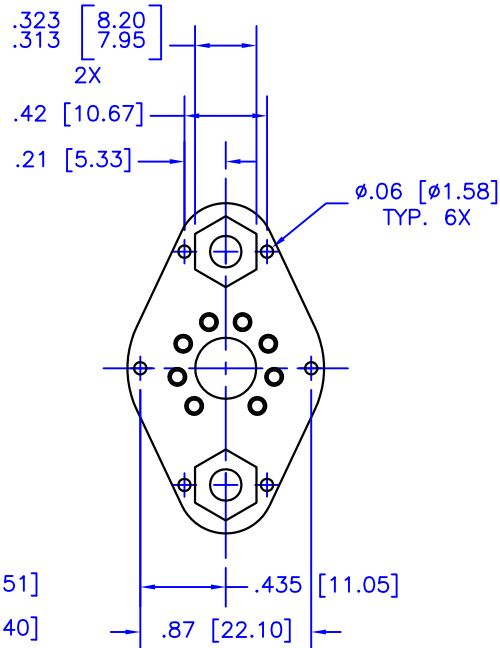
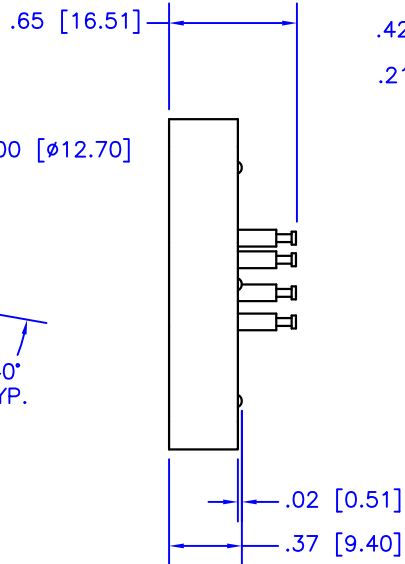
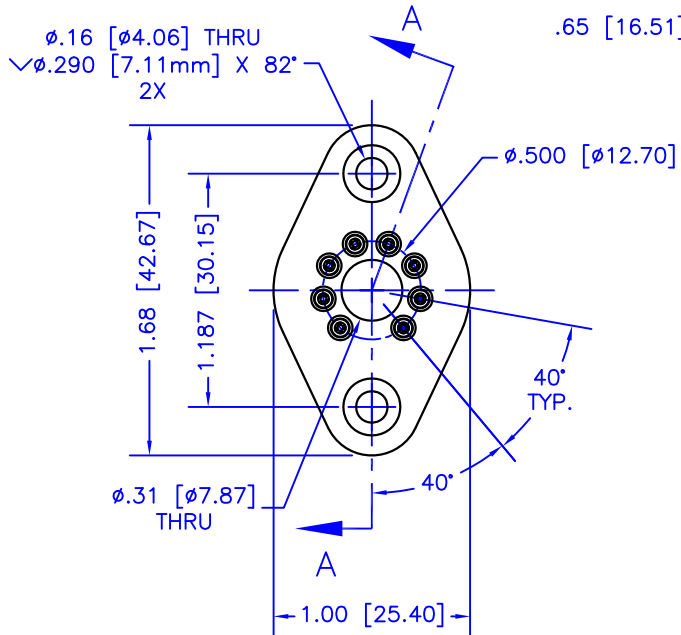
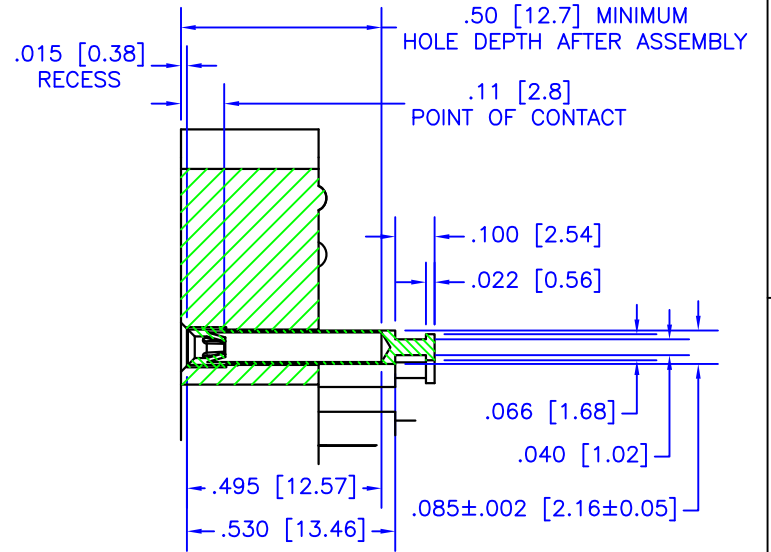
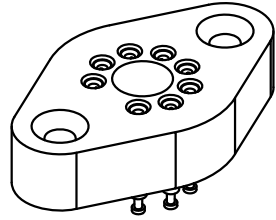
3

2

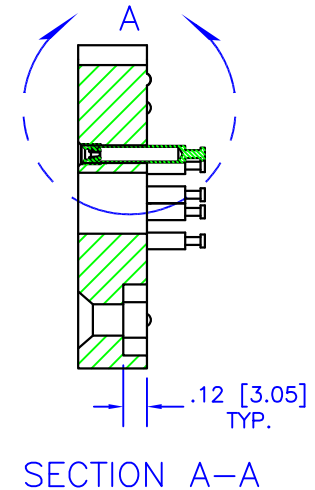
1

NOTES:

- 1. Dimensions are in inches & [mm].
- 2. Socket body: Glass-filled polyester, 94 VO rating, green in color
- 3. Receptacle shell: 360 brass, with 200 μin tin over 100 μin nickel
- 4. Receptacle contacts: Beryllium copper with 30 μin gold over 50 μin nickel
- 5. The continuous temperature rating of the socket shall be 150° C.
- 6. Contact resistance: 20 milliohms or less.



DETAIL A
SCALE 2:1



TOLERANCES - UNLESS OTHERWISE SPECIFIED	
.XX = ±.01 [.254]	
.XXX = ±.005 [.127]	
ANG. = ±5°	



TITLE: TO-3 SOCKET	
SUBJECT: MECHANICAL DRAWING	
ENGINEER: D-M	DRAWN BY: R.MOR
DCA: 13241	SHL 1 OF 1

MODEL: MS03	
FILENAME: MS03	
REV: G	DATE: 03JUN13

4

3

2

1

X-ON Electronics

Largest Supplier of Electrical and Electronic Components

Click to view similar products for [IC & Component Sockets](#) category:

Click to view products by [Apex Microtechnology](#) manufacturer:

Other Similar products are found below :

[0066-3-17-15-30-14-02-0](#) [670](#) [672](#) [673](#) [712-93-120-41-001000](#) [714-93-104-31-018000](#) [8059-4G1-LF](#) [807-22-001-10-001101](#) [807-22-001-10-006101](#) [807-22-001-30-011101](#) [807-22-001-30-012101](#) [807-22-001-30-013101](#) [807-22-001-30-014101](#) [8-1437531-4](#) [8150-6P10](#) [833-93-034-10-001000](#) [851-41-006-10-001000](#) [851-43-008-20-001000](#) [851-43-014-20-001000](#) [851-93-006-20-001000](#) [851-93-010-20-001000](#) [853-43-020-10-001000](#) [86.010.0053.0](#) [116-43-308-41-007000](#) [PX-68LCC](#) [121-13-318-41-001000](#) [121-13-320-41-001000](#) [121-13-308-41-001000](#) [123-43-314-41-801000](#) [123-43-420-41-001000](#) [123-87-320-41-001101](#) [122-13-316-41-001000](#) [123-13-624-41-001000](#) [123-43-306-41-001000](#) [12-3513-11](#) [123-91-320-41-001000](#) [126-43-310-41-002000](#) [AKSUN 37V-T](#) [1437503-9](#) [1437504-1](#) [146-44-308-41-013000](#) [APO-320-G-T](#) [146-43-308-41-012000](#) [160-10-308-00-001000](#) [160-40-320-00-001000](#) [214-99-306-01-670800](#) [232-1270-02-0602](#) [2-382761-4](#) [2-5331677-4](#) [2-640360-3](#)