

4

3

2

1

D

D

C

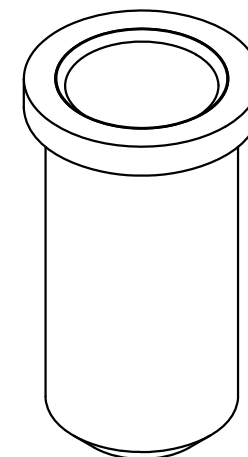
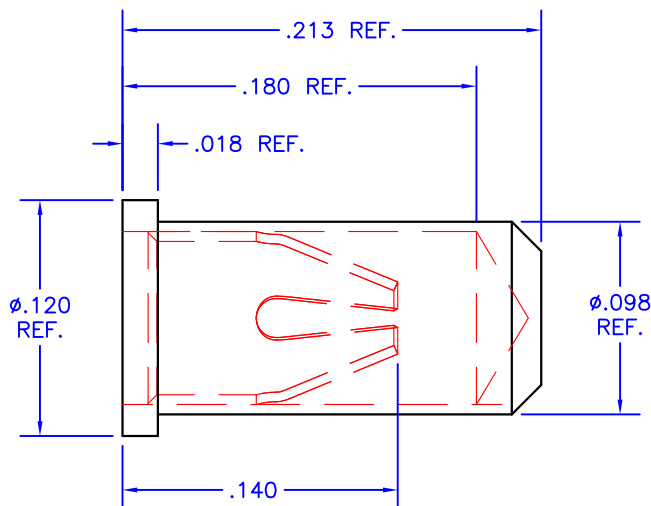
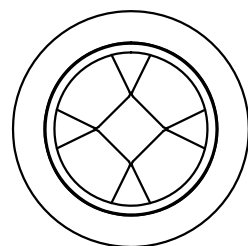
C

B

B

A

A

**NOTES:**

1. Unless otherwise noted, dimensions are in inches.
2. Shell: 360 brass, half-hard, with 10  $\mu$ m gold over nickel
3. Contacts: Beryllium copper with 30  $\mu$ m gold over nickel
4. Current rating: 11.2 amps, for 10°C temperature rise.
5. Solder mount in minimum .100 diameter mounting hole.
6. Mill-Max Part No. 0364-0-15-15-13-27-10-0

TOLERANCES - UNLESS OTHERWISE SPECIFIED

.XX =  $\pm 0.01$  [.254].XXX =  $\pm 0.005$  [.127]ANG. =  $\pm 5^\circ$ 

TITLE: PIN RECEPTACLE .048-.064 DIA.

SUBJECT: MECHANICAL DRAWING

ENGINEER: D-M

DRAWN BY: R.MOR

DCAL: 13243

SHL 1 OF 1

FILENAME: MS04

REV: D

DATE: 03JUN13

**MS04**

4

3

2

1

## X-ON Electronics

Largest Supplier of Electrical and Electronic Components

*Click to view similar products for [Headers & Wire Housings](#) category:*

*Click to view products by [Apex Microtechnology](#) manufacturer:*

Other Similar products are found below :

[892-18-020-10-001101](#) [58102-G61-06LF](#) [582553-1](#) [0009485154](#) [009176003701906](#) [0050291907](#) [LY20-4P-DT1-P1E-BR](#) [02.125.8002.8](#)  
[609-3404](#) [61062-3](#) [622-0430](#) [622-3653LF](#) [63453-116](#) [636-1030](#) [636-1427](#) [636-3427](#) [636-4007](#) [641938-9](#) [641991-4](#) [644827-2](#) [65817-010LF](#)  
[65817-015LF](#) [65863-015LF](#) [66207-023LF](#) [67095-007LF](#) [67601157](#) [68648-049](#) [70.362.1628.0](#) [70-4210](#) [70-4226B](#) [70-4853B](#) [707-5020](#) [707-](#)  
[5028](#) [71.350.2428.0](#) [71918-208LF](#) [71961-016LF](#) [733-134](#) [733-162](#) [754199-000](#) [760-3052](#) [787-8014-00](#) [79531-3000](#) [FCN-360C032-B](#) [FCN-](#)  
[367T-T012/H](#) [FCN-723D010/2](#) [80.063.4001.1](#) [800-90-001-10-001000](#) [800-90-010-10-002000](#) [801-43-002-10-013000](#) [801-43-006-10-002000](#)