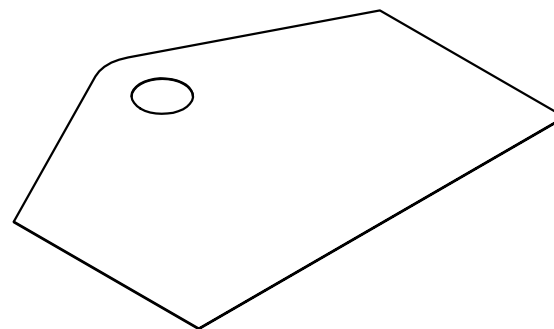
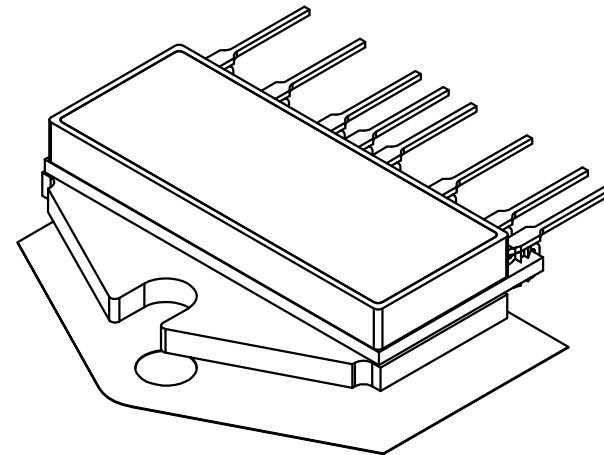
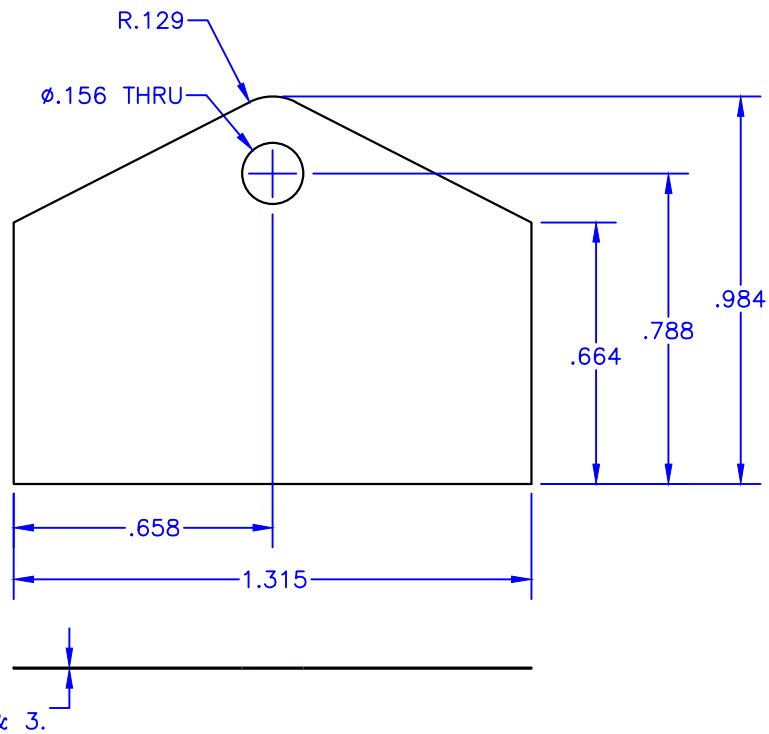


4

3

2

1


 $^{\circ}\text{C}/\text{W}-\text{in}^2$ 
**NOTES:**

1. Unless otherwise noted, all dimensions are in inches.
2. Film Material: .002 thick Kapton<sup>®</sup> MT  
Dielectric strength - 5200 VAC/mil
3. Interface Material: .0005 thick phase-change thermal compound, both sides.  
Maximum shipping & storage temperature - 40°C  
Reflow temperature - 60°C  
Maximum recommended service temperature - 200°C
4. Thermal impedance: .201 °C/W-in<sup>2</sup> (1.30 °C/W-cm<sup>2</sup>) @ 20psi
5. Used with SIP packages (Apex designators: DQ & DR).

TOLERANCES - UNLESS OTHERWISE SPECIFIED

.XX = ±.01 [.254]  
.XXX = ±.005 [.127]  
ANG. = ±5°



TITLE: THERMAL WASHER, SIP

SUBJECT: MECHANICAL DRAWING

ENGINEER: K.GOPP

DRAWN BY: J.FAY

DCA: 16270

SHEET 1 OF 1

MODEL:

TW13

FILENAME: TW13

REV: H

DATE: 11JUL16

4

3

2

1

D

D

C

C

B

B

A

A

## X-ON Electronics

Largest Supplier of Electrical and Electronic Components

*Click to view similar products for [Thermal Interface Products](#) category:*

*Click to view products by [Apex Microtechnology](#) manufacturer:*

Other Similar products are found below :

[7721-9PPS](#) [FGN80-2](#) [PFM-172-60](#) [A-40](#) [174-9-230P](#) [9601-7](#) [5300AC](#) [1.500G](#) [017177](#) [08133](#) [V6622C](#) [TVQF-1225-07S](#) [TP0001](#) [4860](#)  
[SC80-W2](#) [V6516C](#) [A17536-04](#) [A17713-06](#) [A17713-05](#) [A17775-03](#) [A17690-05](#) [A17653-02](#) [A17690-04](#) [A17775-05](#) [A17775-06](#) [A17690-08](#)  
[A17689-06](#) [A17653-06](#) [A17690-12](#) [A17653-03](#) [A17536-02](#) [A17752-04](#) [A17752-07](#) [A17634-12](#) [19-36565-0001-1](#) [A17752-10](#) [A17752-09](#)  
[22000-001A](#) [A17752-20](#) [A17752-12](#) [A17653-04](#) [A17634-10](#) [A17634-07](#) [A17156-02](#) [TA-1.75](#) [30195](#) [A17751-04](#) [V6516A](#) [SPT400-12-13.5-](#)  
[25](#) [189651F00000G](#) [A17883-07](#)