

4

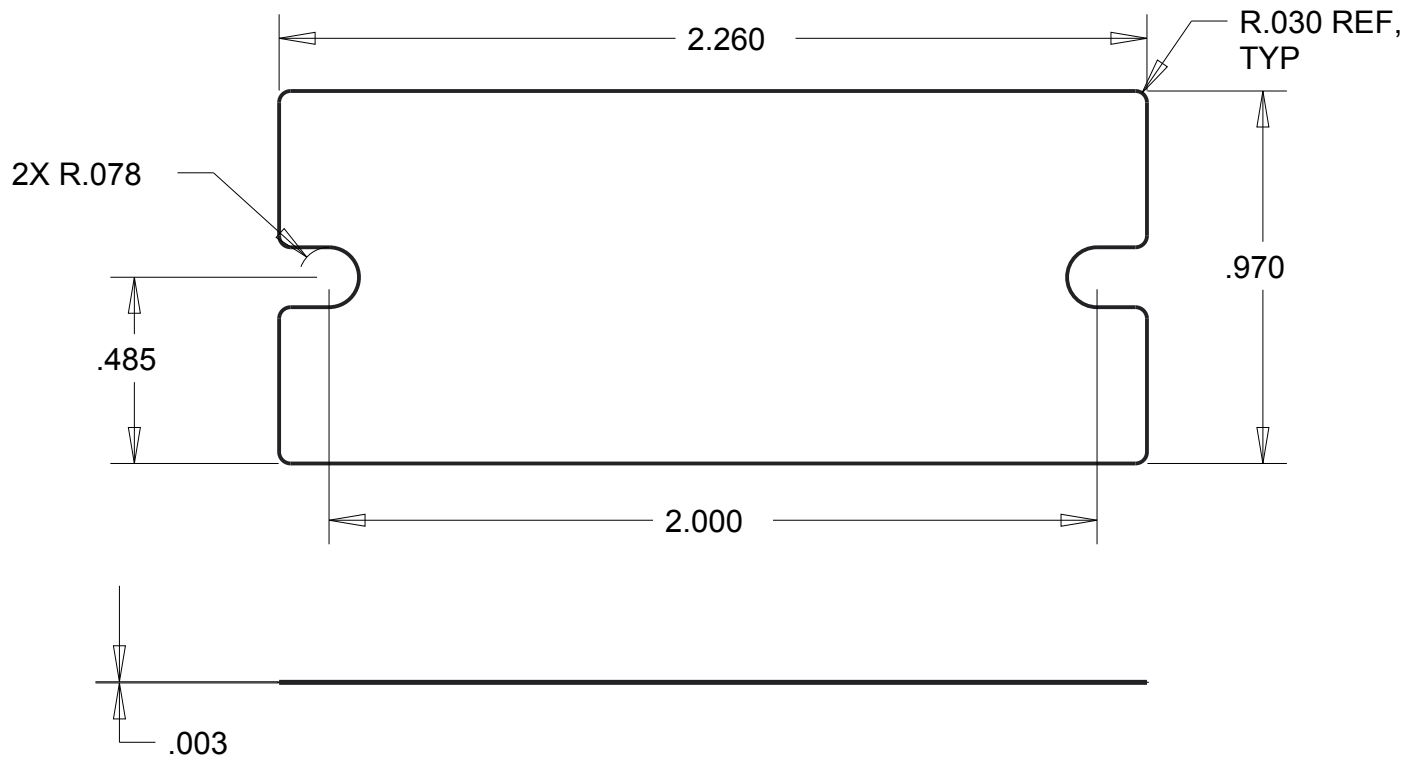
3

2

1

NOTES:

- 1. Unless otherwise noted, all dimensions are in inches.
- 2. Foil Material: .002" thick aluminum - TCF1000AL.
- 3. Interface Material: .0005 thick phase-change thermal compound, each side.
Maximum shipping & storage temperature - 40° C
Reflow temperature - 60° C
Maximum recommended service temperature - 150° C
- 4. Thermal impedance: .030° C-inxin/W (.194° C-cmxcn/W) @ 20psi.
- 5. Used with Apex GN, GP, GK, and GL packages.



TOLERANCES - UNLESS OTHERWISE SPECIFIED
 .XX = +/- .05" [.254]
 .XXX = +/- .005" [.127]
 ANG. = +/- 2 DEGREES



TITLE: POWER SIP THERMAL WASHER
 SUBJECT: PACKAGE OUTLINE
 ENGINEER: EAS
 DRAWN BY: EAS
 DCA: 16284
 SH. 1 OF 1

MODEL: TW15
 FILENAME: TW15
 REV: A
 DATE: 06JULY16

4

3

2

1

X-ON Electronics

Largest Supplier of Electrical and Electronic Components

Click to view similar products for [Thermal Interface Products](#) category:

Click to view products by [Apex Microtechnology](#) manufacturer:

Other Similar products are found below :

[7721-9PPS](#) [FGN80-2](#) [PFM-172-60](#) [A-40](#) [174-9-230P](#) [9601-7](#) [5300AC](#) [1.500G](#) [017177](#) [08133](#) [V6622C](#) [TVQF-1225-07S](#) [TP0001](#) [4860](#)
[SC80-W2](#) [V6516C](#) [A17536-04](#) [A17713-06](#) [A17713-05](#) [A17775-03](#) [A17690-05](#) [A17653-02](#) [A17690-04](#) [A17775-05](#) [A17775-06](#) [A17690-08](#)
[A17689-06](#) [A17653-06](#) [A17690-12](#) [A17653-03](#) [A17536-02](#) [A17752-04](#) [A17752-07](#) [A17634-12](#) [19-36565-0001-1](#) [A17752-10](#) [A17752-09](#)
[22000-001A](#) [A17752-20](#) [A17752-12](#) [A17653-04](#) [A17634-10](#) [A17634-07](#) [A17156-02](#) [TA-1.75](#) [30195](#) [A17751-04](#) [V6516A](#) [SPT400-12-13.5-](#)
[25](#) [189651F00000G](#) [A17883-07](#)