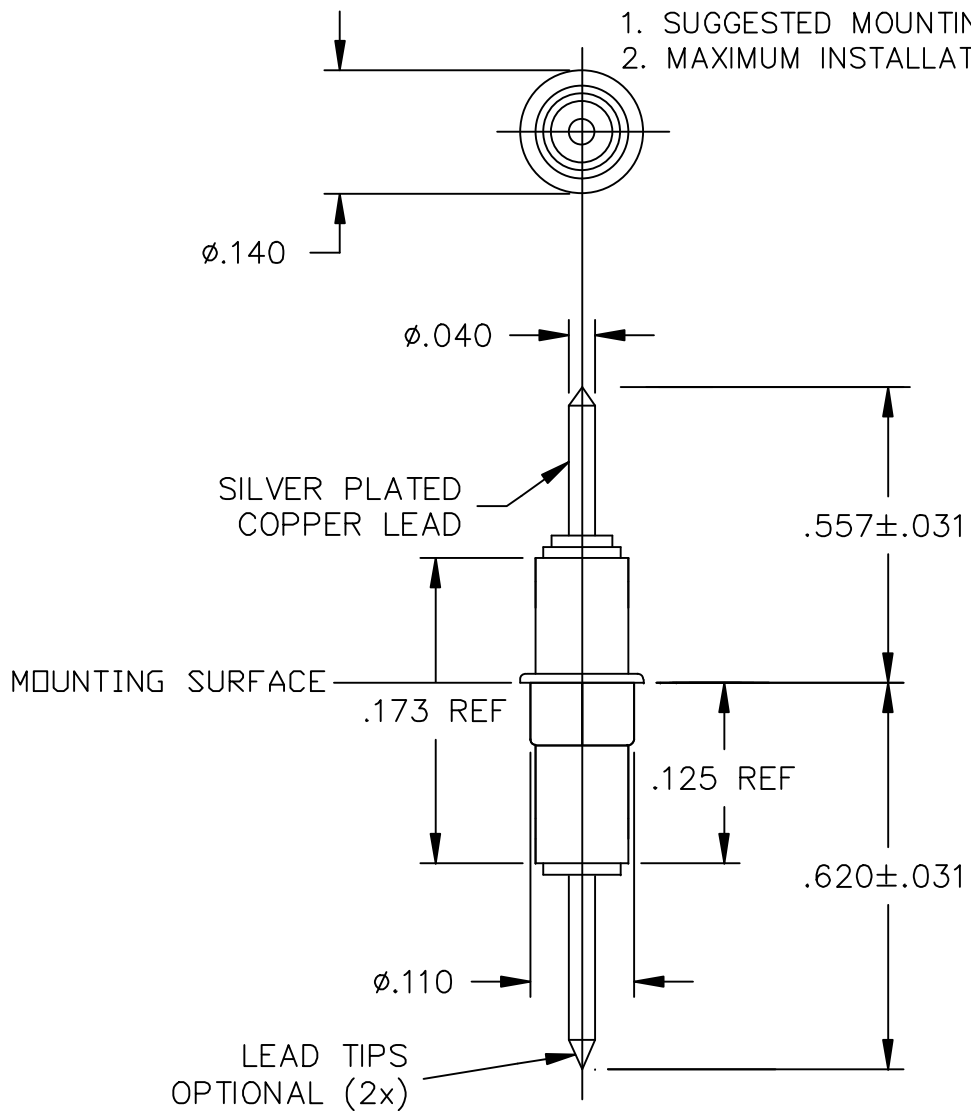
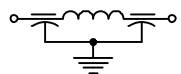



NOTES:

1. SUGGESTED MOUNTING HOLE =  $\phi.117 \pm .002$
2. MAXIMUM INSTALLATION TEMP.: 500°F



LEAD FINISH: SILVER	
EYELET FINISH: SOLDER	
CAPACITANCE	50pF-175pF
TEMP. RANGE	-25°C TO 85°C
CURRENT	15 AMP MAX.
WORKING VOLTAGE	85°C 100 VDC MAX.
D.C. RESISTANCE	.01ohms MAX.
MIN. I.L. PER MIL-STD-220 AT 25°C NO LOAD	
FREQ. MHz	I.L. (db)
1000	16
SCHEMATIC 	
MARKING: PART: NONE	
BAG: SCI	
51-713-095	
DATE CODE	
LOT#	
QTY/BAG (200 MAX.)	

				0	REV. NO.	TOLERANCES UNLESS OTHERWISE SPECIFIED	 ERIE, FAIRVIEW PENNSYLVANIA SPECTRUM CONTROL INC.
				880088	CHANGE NOTICE	Fractions $\pm 1/64$	
						Dec. .xx $\pm$	
						Dec. .xxx $\pm .010$	
						Angles $\pm 0^\circ 30'$	
						CODE IDENT. NO. DLSP2	Dwn. KRDZALIC Ckd. 2/7/01 Apvd. Scale NONE
							Description Pi SOLDER-IN FILTER  51-713-095

## X-ON Electronics

Largest Supplier of Electrical and Electronic Components

*Click to view similar products for [EMI Feedthrough Filters](#) category:*

*Click to view products by [Api Technologies](#) manufacturer:*

Other Similar products are found below :

[FN7611-63-M6](#) [FN7612-10-M3](#) [FN7660-100-M8](#) [1202F-054](#) [1609991-8](#) [1609992-2](#) [16DFC6-C](#) [16FFD6-HE](#) [2-1609992-2](#) [2443-007-X5S0-102MLF](#) [2443-007-X5W0-502ZLF](#) [1609990-8](#) [1609991-3](#) [1609992-1](#) [1609992-3](#) [1609993-1](#) [1609993-7](#) [200AFC6-P](#) [200DFC6-P](#) [FN7510-100-M8](#) [FN7510-32-M4](#) [FN7562-100-M8](#) [FN7562-200-M10](#) [FN7563-100-M8](#) [FN7611-10-M3](#) [FN7612-63-M6](#) [2450-001-X5U0-102PLF](#) [2499-003-X5S0-152MLF](#) [32AFC6-H](#) [4100-000LF](#) [4201-050LF](#) [4204-001LF](#) [4253-002LF](#) [4305-001LF](#) [4306-019LF](#) [4101-004LF](#) [4201-003LF](#) [4208-000LF](#) [4600-067](#) [094-6526-0000](#) [100AFC6-G](#) [10AFC6-B](#) [10DFC6-C](#) [1-1609990-3](#) [1-1609990-7](#) [1-1609992-8](#) [1-1609990-1](#) [1-1609991-1](#) [FN7510-16-M4](#) [FN7514-32-M4](#)