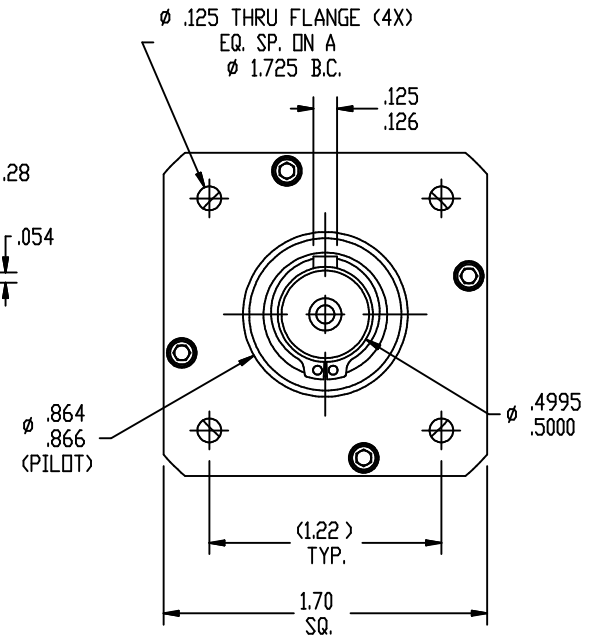
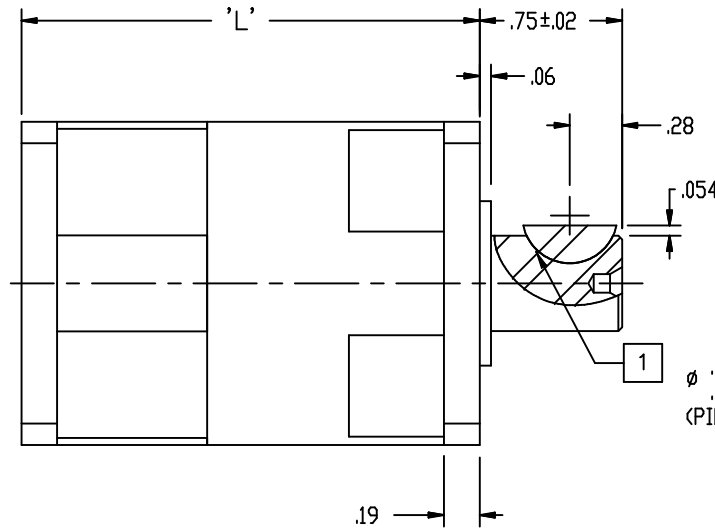
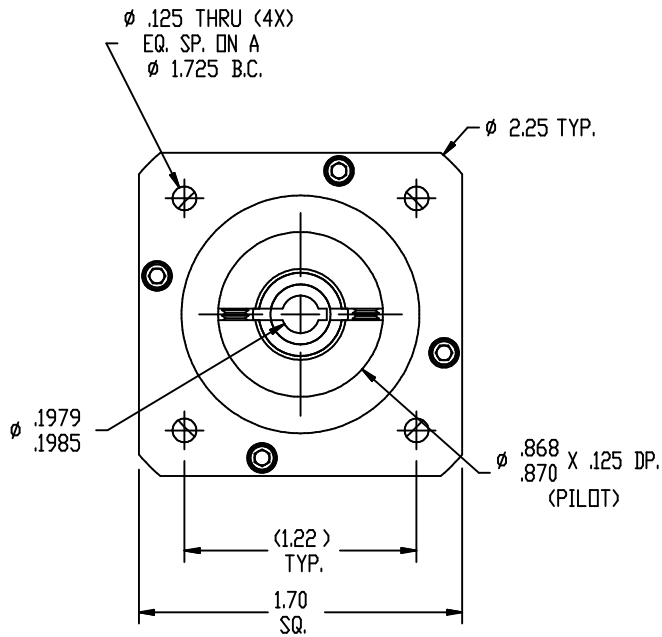


REVISIONS			
REV	DESCRIPTION	DATE	APPROVED
A	INITIAL RELEASE ECO 7249	11/3/15	J KORDIK

GEAR HEAD LENGTH	
PART NUMBER	'L'
17VL-1STAGE	2.41
17VL-2STAGE	2.96



GEAR RATIOS OFFERED		
GEAR HEAD:	RATIO:	DASH NO.
17VL-1STAGE	4:1	-004
	5:1	-005
	7:1	-007
	10:1	-010
17VL-2STAGE	15:1	-015
	20:1	-020
	25:1	-025
	28:1	-028
	40:1	-040
	50:1	-050
	70:1	-070
	100:1	-100

NOTES: UNLESS OTHERWISE SPECIFIED

- #404 WOODRUFF KEY.
- FOR TECHNICAL DETAILS, CONTACT APPLIED MOTION PRODUCTS.
- SOME GEAR HEADS REQUIRE A CUSTOM ADAPTER, CHECK WHEN ORDERING.

TOLERANCES	THIRD ANGLE PROJECTION	APPLIED MOTION PRODUCTS, INC.	
DECIMALS: INCH (MM) X.XXX = ±.005 (0.013) X.XX = ±.01 (0.25) X.X = ±0.1 (2.5) ANGLES: MACH. = ±.5° CHAM. = ±5°		<b>OUTLINE, GEAR HEAD,            VL17, SINGLE AND DOUBLE STAGE</b>	
COMPUTER DATA BASE DRAWING	APPROVALS DRAWN R JONEZ CHECKED APPROVED		
		SCALE: FULL	REV A SHEET 1 OF 1

## X-ON Electronics

Largest Supplier of Electrical and Electronic Components

*Click to view similar products for [Motor Drives](#) category:*

*Click to view products by [Applied Motion](#) manufacturer:*

Other Similar products are found below :

[GMA02](#) [R7DBP02L](#) [1300920283](#) [GMA20](#) [R88ACRKN020CRE](#) [R88DUA03LAAC100V30W](#) [R88DUP03LAAC100V30W](#)  
[MFECA0050EAM](#) [MFECA0030EAM](#) [1300920078](#) [R88D-GT04H](#) [R88D-KT01H](#) [R7D-BP01H](#) [R88ACR1A005CF](#) [R88D1SN04HECT](#)  
[R88D1SN08HECT](#) [R88ACR1A003CFRA](#) [K6CMISZBI52](#) [KLC35BE](#) [R88A-CA1A010B](#) [ST10-IP-EE](#) [ST10-Q-RN](#) [103H7121-0410P](#)  
[103H7123-0440P](#) [103H7126-0740P](#) [103H7126-5740P](#) [103H7823-5740P](#) [SMCV6150](#) [U-PKZ0\(480V60HZ\)](#) [ODE-3-120070-1F1A-01](#) [ODE-](#)  
[3-240041-3F4B](#) [ODE-3-120070-1F1B-01](#) [132B0107](#) [68581737](#) [3AUA0000072069](#) [3AUA0000089109](#) [ODE-3-220105-1F4B](#)  
[1SFA897103R7000](#) [1SFA897102R7000](#) [3AUA0000058190](#) [68581974](#) [68581796](#) [MCD 201-007-T4-CV1](#) [3AUA0000039627](#)  
[3AXD50000031889](#) [ATS22D17Q](#) [3AXD50000716630](#) [3AUA0000058169](#) [ATV610U55N4](#) [ATV310H075N4E](#)