

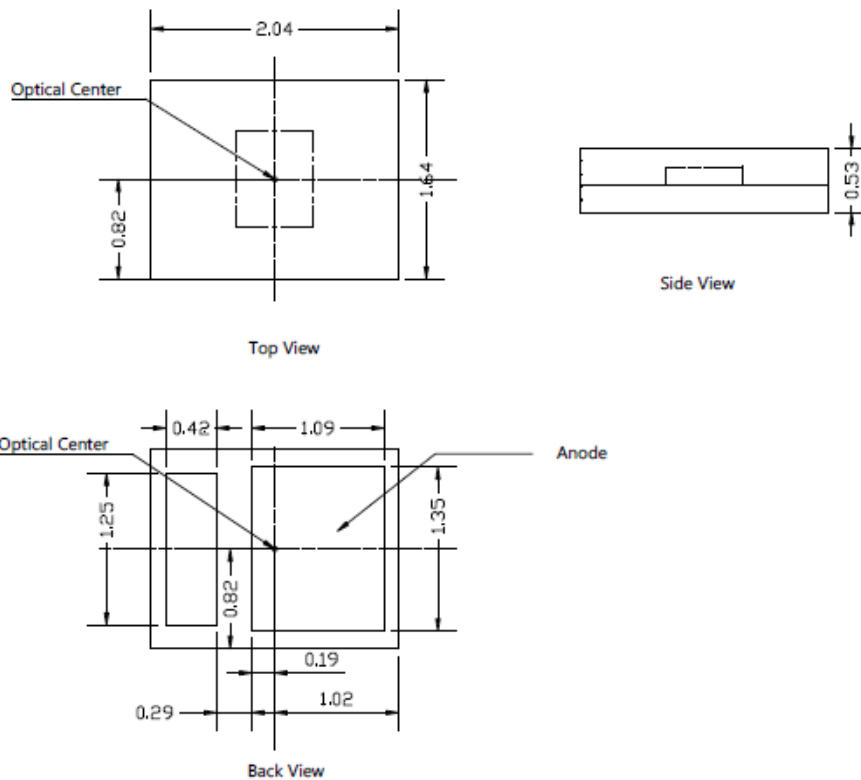


EFC 闪光灯 LED

✧ 订购代码

产品名称	脉冲电流 (mA)	显色指数 (典型值)	光通量 (lm)	色温范围 (K)	订购代码
EFC3A	30	70	10-15	5000~5700K	EFC3A-P3CA-P1WN
				5700~7000K	EFC3A-P3CA-P2WN

✧ 外形尺寸说明



注：尺寸单位为 mm，误差为±0.05mm

◇ 性能参数 (Ta = 25°C)

项目	最小值	典型值	最大值	单位	测试条件
亮度	10	/	15	Lm	$I_f = 30mA$
正向电压	3.0	/	3.6	V	
色温	5000	/	7000	K	
发光角度		120		°	
热阻		13		°C/W	
回流焊温度			260	°C	

注：白光 LED 光源光通量测试误差为±5%，色温测试误差为±5%；正向电压测试误差范围为± 0.1V。

◇ 极限参数(Ta = 25°C)

项目	参数	单位
正向直流电流 ⁽¹⁾	30	mA
正向脉冲电流(on :50ms off :950ms) ⁽²⁾	100	mA
防潮等级(JEDEC J-STD-20)	2a 级	
工作温度范围	-40~85	°C
储存温度范围	-40~120	°C
结温	125	°C
回流焊峰值温度	<10s @260	°C
LED 开/关响应时间	<500	ns

注：1) LED 可以承受的最大正向直流电流 50mA。

2) 正向脉冲的频率为 on : 50ms off : 950ms，最大的脉冲电流为 100mA；若频率为 on : 400ms off : 3600ms 则最大的脉冲电流为 80mA。

3) LED 反向测试电压不能大于 5V，否则有损坏 LED 的风险；LED 为正向驱动器件，正常工作下不能接反向电压。

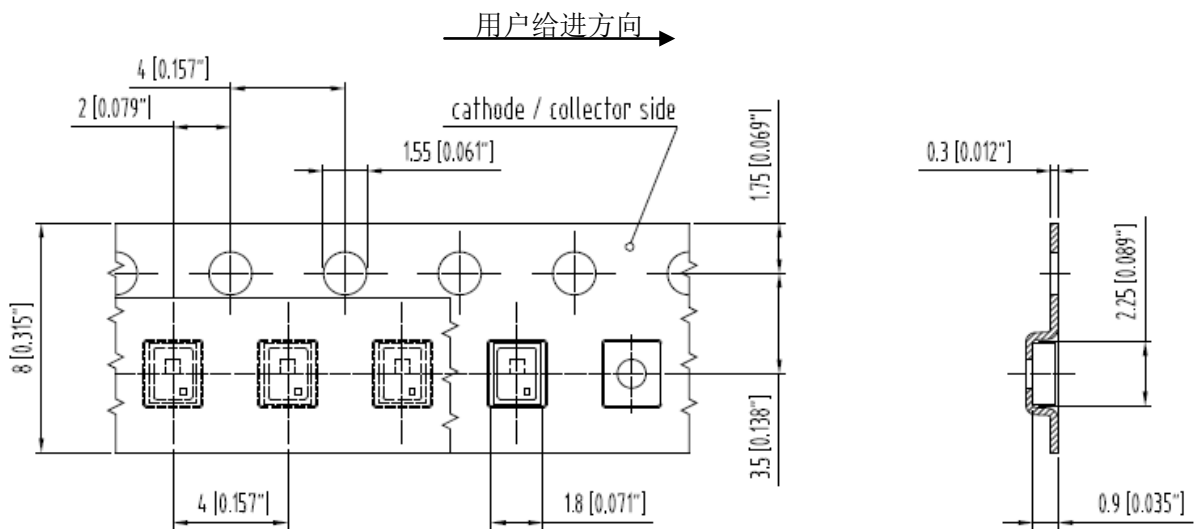
✧ 不同电流电流对应的光电参数(Ta = 25°C)

下表给出不同电流下的光通量及正向电压的典型值：

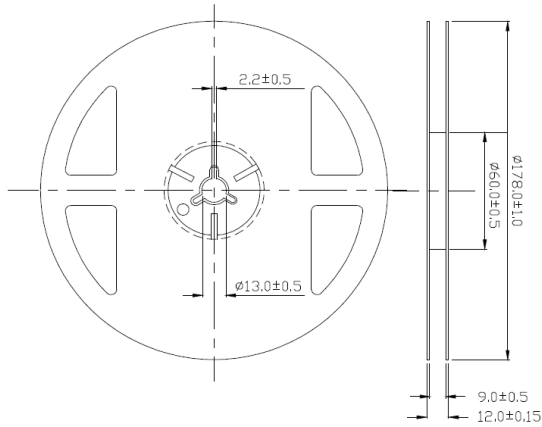
电流 (mA)	光通量 (lm)	正向电压 (V)
30	12	3.2
50	20	3.4
70	28	3.6
100	35	3.9

✧ 包装说明

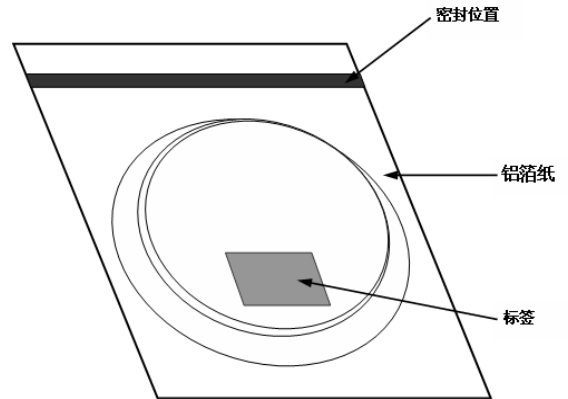
(1) 包装方式：7'' 卷盘包装 (包装数量：3000 pcs/卷)：



卷盘尺寸图：



防潮包装：



(2) 标签信息：



X-ON Electronics

Largest Supplier of Electrical and Electronic Components

Click to view similar products for [Standard LEDs - SMD category](#):

Click to view products by [APt manufacturer](#):

Other Similar products are found below :

[LTST-C19GD2WT](#) [LTST-N683GBEW](#) [597-3006-607F](#) [597-3403-607F](#) [LTW-K140SZR40](#) [LTW-M140ZVS](#) [598-8110-100F](#) [598-8170-100F](#)
[598-8610-202F](#) [7012X7](#) [AAAF5060QBFSEEZGS](#) [12-22SURSYGC/S530-A3/E2/TR8](#) [1383SURT/S530-A3/TR1\(R\)](#) [APT1608QGW](#)
[EASV1803BA0](#) [HT-F104TW-5860](#) [SML310BATT86](#) [SML-512VWT86A](#) [SML-LX0606SISUGC/A](#) [SML-LXL1307SRC-TR](#) [SML-](#)
[LXR851SIUPGUBC](#) [LT1ED53A](#) [17-21/G6C-FM1N2B/3T](#) [FAT801-S](#) [SSL-LXA227IC-TR31A](#) [AM27ZGC03](#) [APB3025SGNC](#)
[APHK1608VGCA](#) [APT2012QGW](#) [CLMVC-FKA-CA1E1L81BB7C3C3](#) [CLYBA-FKA-CFHHL9BBB7A363](#) [CMD11504UR](#) [LTW-](#)
[020ZDCG](#) [LTW-21TS5](#) [LTW-K140SZR30](#) [HSMY-C177](#) [HT-121UYG-4739](#) [UYGT801-S](#) [KVH1C100MF6R](#) [42-21SYGC/S530-E1/TR8](#)
[YGFR411-H](#) [597-2311-402F](#) [5973212407NF](#) [597-3302-607F](#) [597-5202-407F](#) [598-8330-117F](#) [SAW8WA2A-L35M40-CA](#) [SML013WBDW1](#)
[SML522BUWT86](#) [SML-LX0402IC-TR](#)