



# 易闪系列

## EFG 闪光灯 LED

### ◇ 产品介绍

易闪 EFG3 是最新一代无金线陶瓷贴片封装 Flash LED 光源，具有结构紧凑、高光通量、高光效、耐大电流冲击、良好热传导等优势，广泛用作手机、数码相机、掌上电脑等便携产品闪光灯。

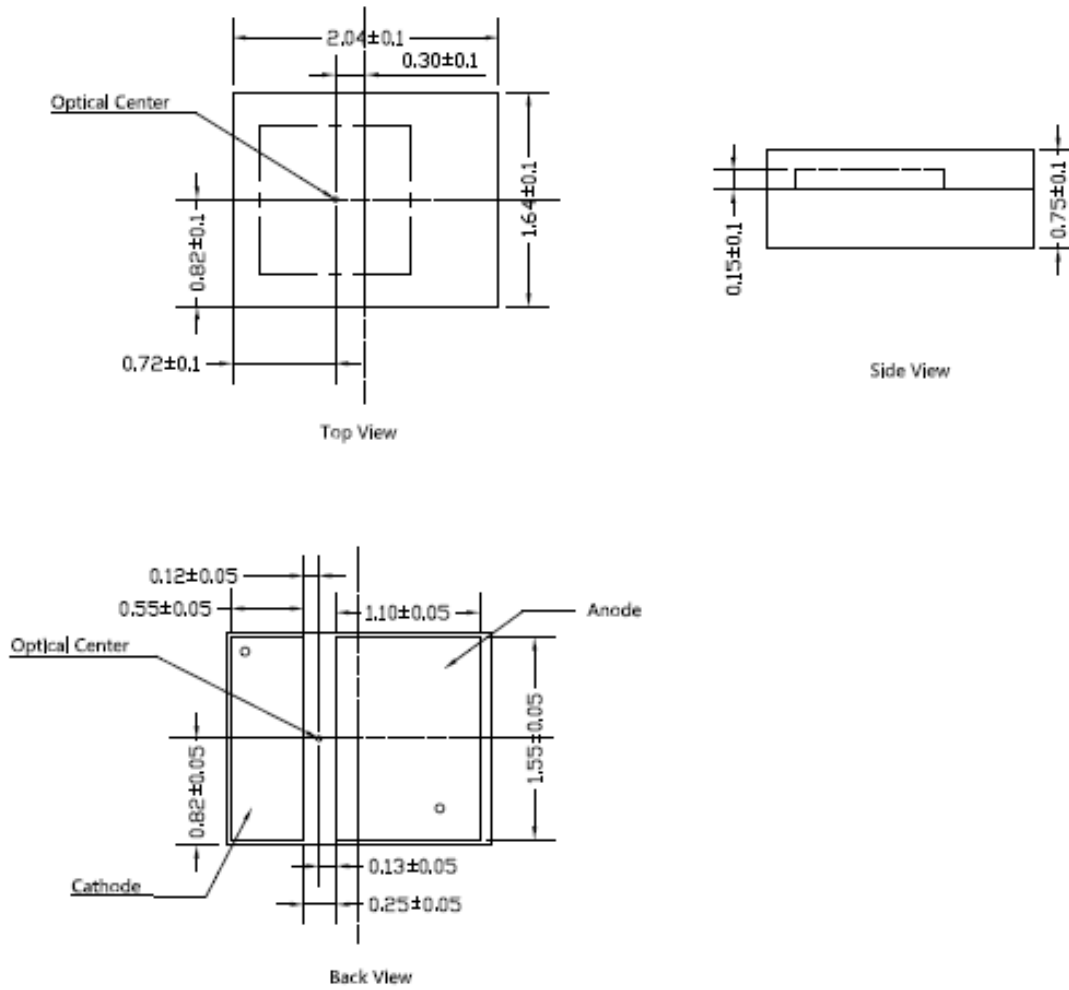
### ◇ 产品特点

- 无金线陶瓷基板封装
- 最大可承受 1.5A 脉冲大电流
- 高亮度、高可靠性
- 小尺寸 2.04mm\*1.64mm\*0.75mm
- 支持表面贴装技术（SMT）
- RoHS 认证

### ◇ 订购信息

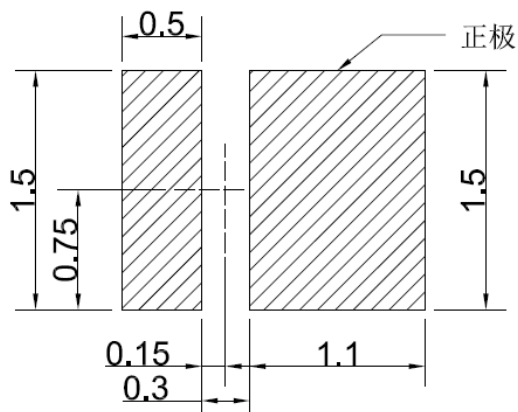
产品名称	脉冲电流 (mA)	显色指数 (典型值)	光通量 (lm)	色温范围 (K)	订购代码
E-FLASH	1000	70	250-280	5000~6000K	EFG3-F9CA-L1WW

## ◇ 产品尺寸



注：尺寸单位为 mm

## 焊盘尺寸



注：+ 指光学中心；尺寸单位 mm

## ◇ 性能参数

项目	最小值	典型值	最大值	单位
光通量	250		280	Lm
正向电压	3.0		3.6	V
色温	5000		6000	K
发光角度		120		°
热阻		8		°C/W
ESD		8000		V
回流焊温度			260	°C

注:

- (1) 光电参数测试条件为: 测试电流 1000mA, 测试时间 20 毫秒 环境温度 25 °C。
- (2) 白光 LED 光源光通量测试误差为±10%, 正向电压测试±0.1V, 色温测试误差±5%
- (3) 发光角度是指峰值光强的 1/2 之间的角度。热阻测量条件为  $I_f = 350\text{mA}$ ,  $T_a = 25\text{°C}$ 。

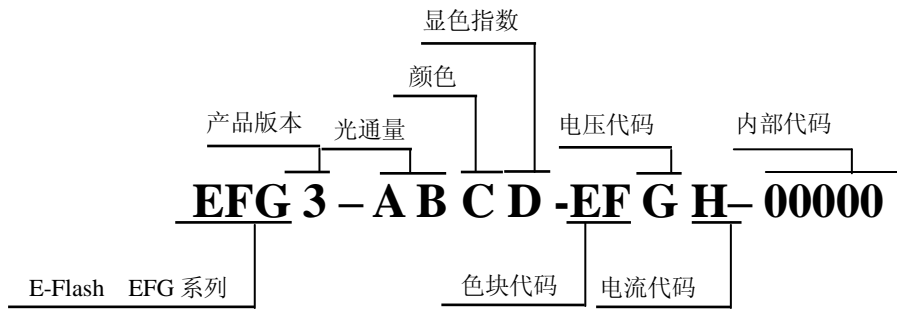
## ◇ 极限参数( $T_a = 25\text{°C}$ )

项 目	参 数	单 位
正向直流电流	500	mA
正向脉冲电流(400ms: 开 3600ms: 关) <sup>(1)</sup>	1500	mA
ESD 敏感度(JEDEC 3b)	8	kV
反向电压 <sup>(2)</sup>	6	V
工作温度范围	-40~85	°C
储存温度范围	-40~120	°C
结温 (脉冲/直流)	135/150	°C
回流焊峰值温度	<10s @260	°C

注:

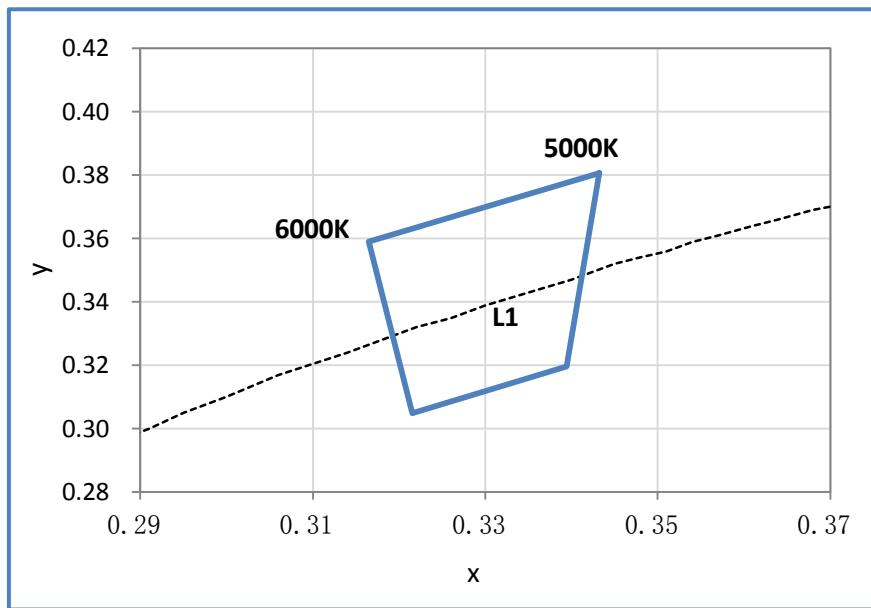
- (1) 闪光灯模式下, 占空比为 1/10, 脉冲时间为 400ms; 占空比为 3/10, 脉冲时间的为 200ms。
- (2) LED 反向测试电压不能大于 6V, 否则有损坏 LED 的风险; LED 为正向驱动器件, 正常工作下不能接反向电压。

## ◇ 产品编码说明



## ◇ 分档规格

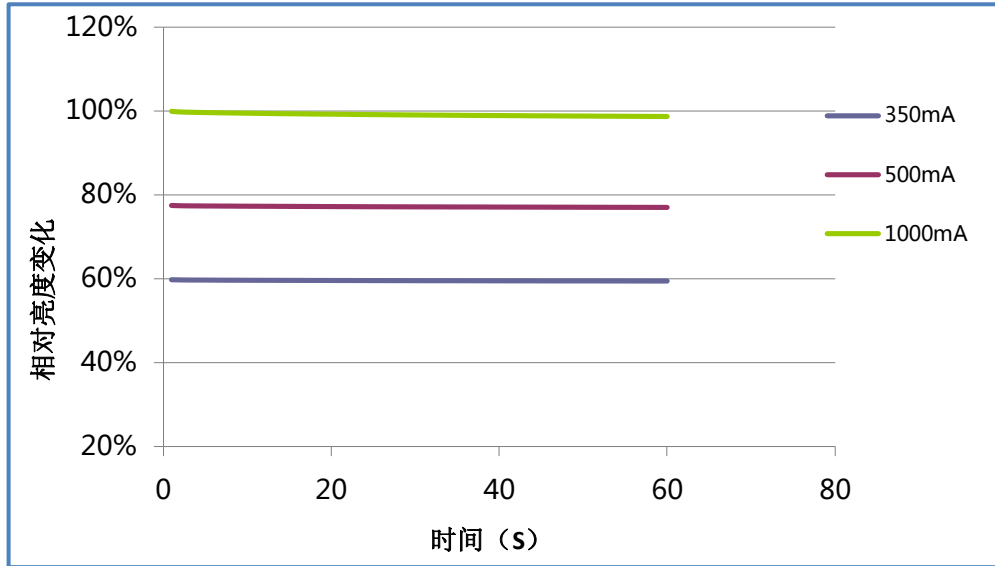
### (1) 色 BIN 分档



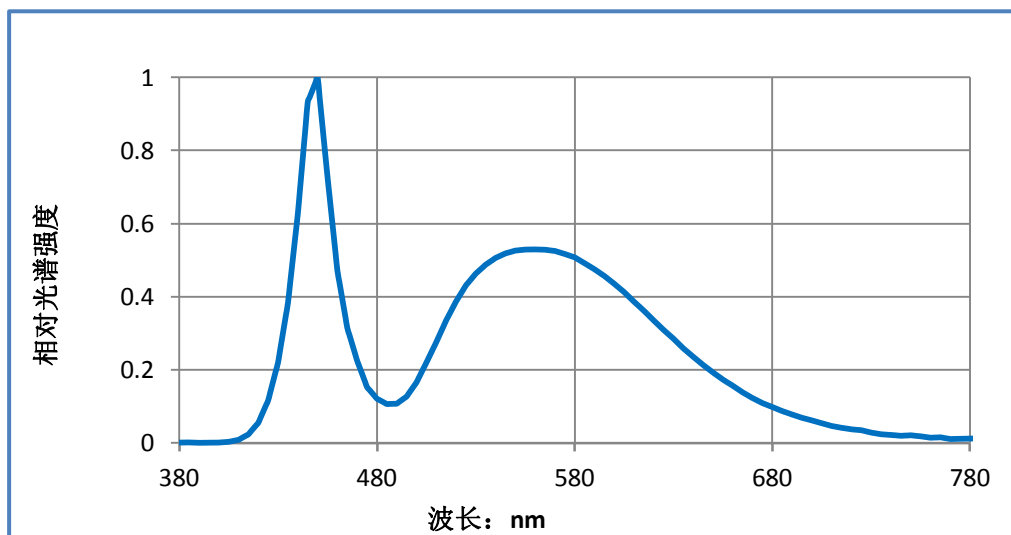
L1	
x	y
0.3432	0.3806
0.3165	0.3590
0.3215	0.3048
0.3394	0.3196

## ◇ 光电性能特征曲线

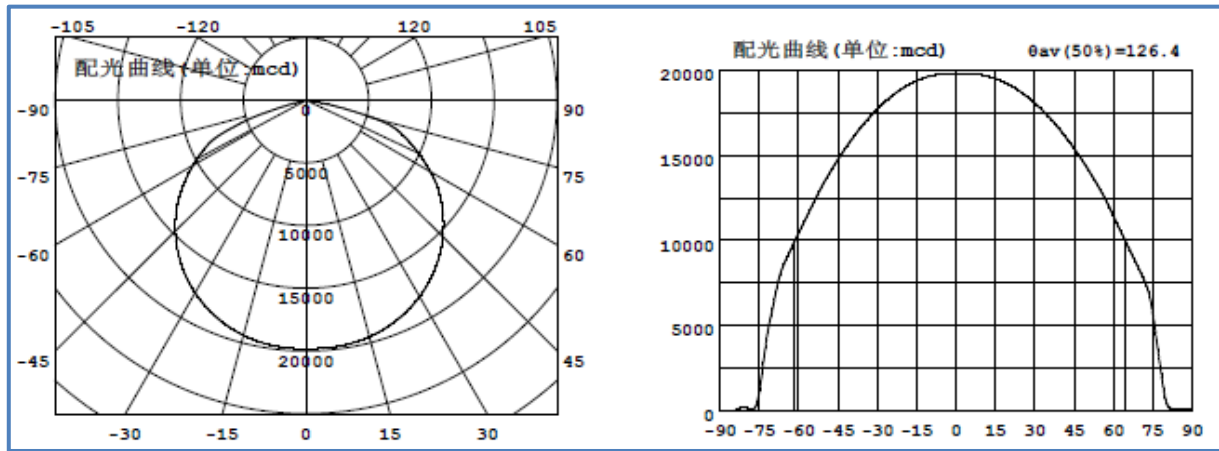
(1) 光通量维持率 (Ta=25°C, 基于 16mm\*16mm\*1.5mm 铝基板的测试结果)



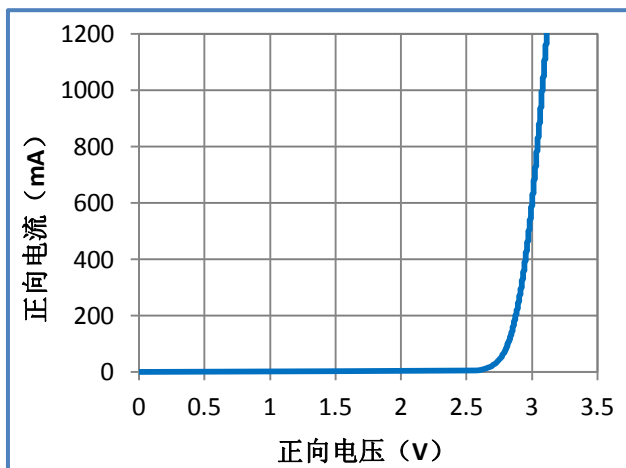
(2) 光谱特征曲线



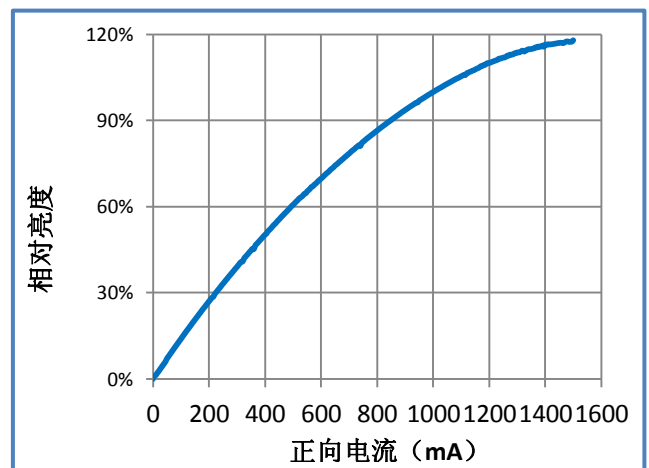
### (3) 配光曲线



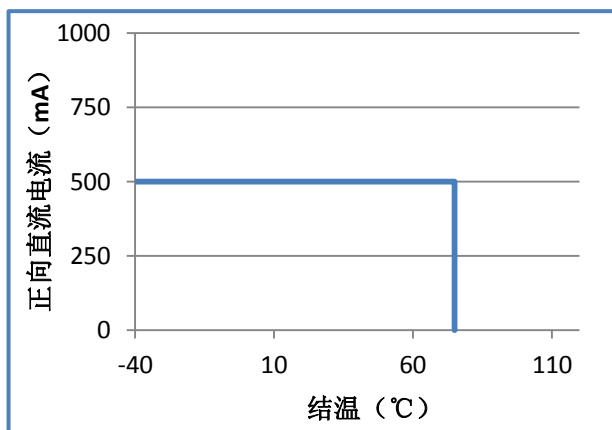
### (4) 电流-电压特征曲线 ( $T_a=25^\circ\text{C}$ )



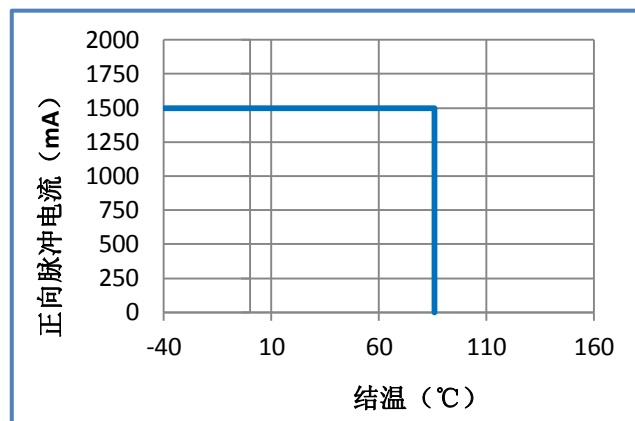
### (5) 亮度-电流特征曲线 ( $T_a=25^\circ\text{C}$ )



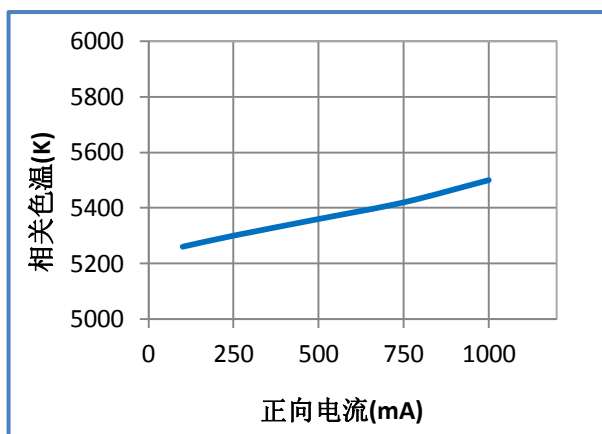
(6) 最大直流驱动电流-结温关系



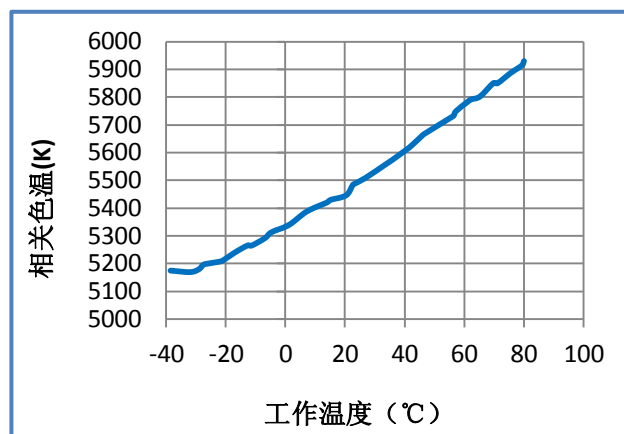
(7) 最大脉冲电流-结温关系



(8) 电流-色温变化曲线



(9) 温度-色温变化曲线



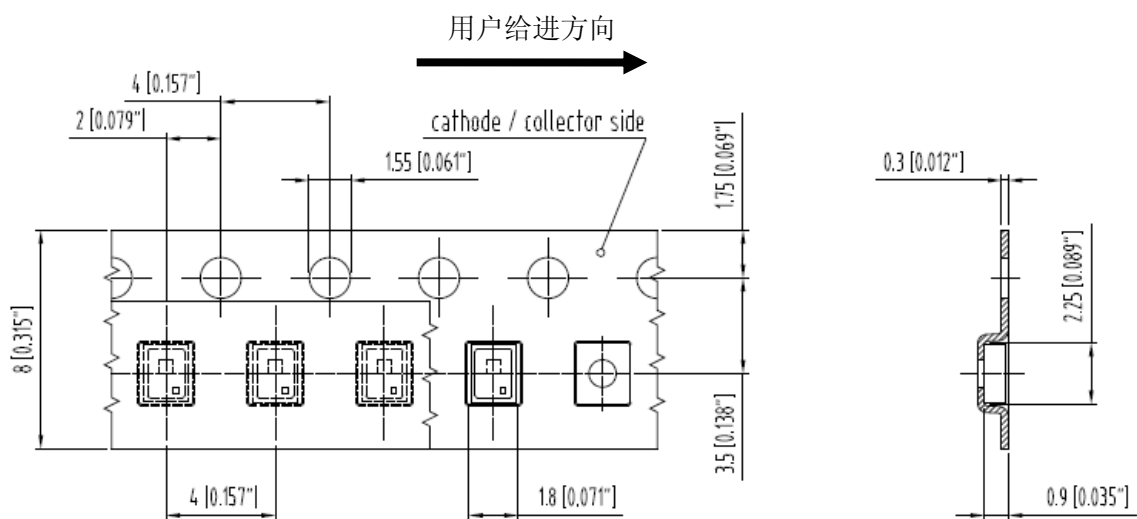
注:

- (1) 以上曲线均为基于 16mm\*16mm\*1.5mm 铝金属 PCB 的测试结果, 不同样品之间的特性曲线可能存在细微差别。
- (2) 散热设计对 LED 器件性能影响至关重要, 基于不同的散热结构, 特性曲线测试结果会不同。易闪正常工作时, 管脚(焊盘)温度不能超过 75°C。

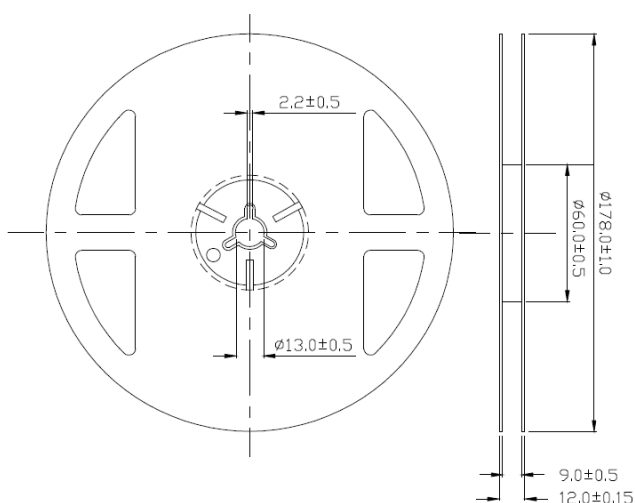
## ◇ 包装说明

(1) 包装方式：7"卷盘包装 (包装数量：3000 pcs/卷)

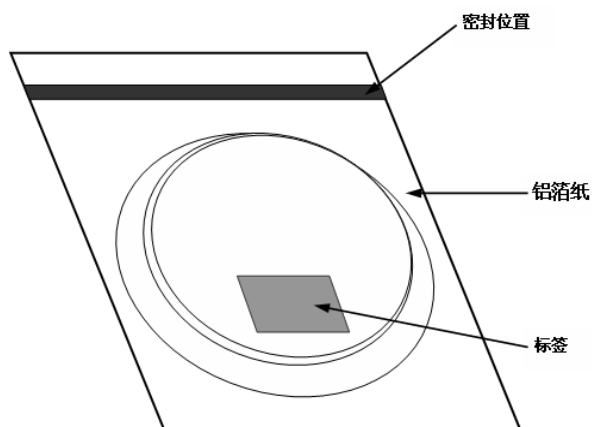
载带尺寸图：



卷盘尺寸图：



防潮包装：





(2) 标签信息:



## X-ON Electronics

Largest Supplier of Electrical and Electronic Components

*Click to view similar products for [Standard LEDs - SMD category](#):*

*Click to view products by [APt manufacturer](#):*

Other Similar products are found below :

[LTST-C19GD2WT](#) [LTST-N683GBEW](#) [597-3006-607F](#) [597-3403-607F](#) [LTW-K140SZR40](#) [LTW-M140ZVS](#) [598-8110-100F](#) [598-8170-100F](#)  
[598-8610-202F](#) [7012X7](#) [AAAF5060QBFSEEZGS](#) [12-22SURSYGC/S530-A3/E2/TR8](#) [1383SURT/S530-A3/TR1\(R\)](#) [APT1608QGW](#)  
[EASV1803BA0](#) [HT-F104TW-5860](#) [SML310BATT86](#) [SML-512VWT86A](#) [SML-LX0606SISUGC/A](#) [SML-LXL1307SRC-TR](#) [SML-](#)  
[LXR851SIUPGUBC](#) [LT1ED53A](#) [17-21/G6C-FM1N2B/3T](#) [FAT801-S](#) [SSL-LXA227IC-TR31A](#) [AM27ZGC03](#) [APB3025SGNC](#)  
[APHK1608VGCA](#) [APT2012QGW](#) [CLMVC-FKA-CA1E1L81BB7C3C3](#) [CLYBA-FKA-CFHHL9BBB7A363](#) [CMD11504UR](#) [LTW-](#)  
[020ZDCG](#) [LTW-21TS5](#) [LTW-K140SZR30](#) [HSMY-C177](#) [HT-121UYG-4739](#) [UYGT801-S](#) [KVH1C100MF6R](#) [42-21SYGC/S530-E1/TR8](#)  
[YGFR411-H](#) [597-2311-402F](#) [5973212407NF](#) [597-3302-607F](#) [597-5202-407F](#) [598-8330-117F](#) [SAW8WA2A-L35M40-CA](#) [SML013WBDW1](#)  
[SML522BUWT86](#) [SML-LX0402IC-TR](#)