

# 1 概述

## 1.1 APT8L08 电容触摸感应按键

APT8L08是多用途的电容感应按键处理芯片，适合任何的按键控制。现有封装形式有QFN16, SOP14。

### 1.1.1 工作原理

当我们触摸按键的时候，地和按键之间的电容值发生改变，电容式感应原理就是根据此电容的变化值来判断是否有按键存在。

### 1.1.2 优点

电容感应式按键跟传统的机械按键比较

- 可以很简单地设计出美观时尚的用户界面；
- 用户界面无缝隙，防尘防水，清洁维护更简单方便；
- 按键时无物理改变，超长使用寿命；
- 可设计出更炫酷的用户体验，比如滑动，手势操作，悬空操作等等；

## 1.2 特征Features

### 外部复位

- 低电压有效

### CMOS电容感应按键

- 8个按键

### 通信接口

- 主芯片跟APT8L08之间交换按键值和控制寄存器值
- 数据传输协议是：**IIC**

### 中断请求信号

- 当按键有效的时候提供一路中断请求信号

### 多按键同时有效可选

- 多按键同时有效功能可选，可以做滑条等应用

### 精度控制

- 外部电容精度调节
- 控制寄存器精度调节，每个按键精度可以单独调

### 内置强抗干扰数字滤波器

- 内置多级数字滤波器

### 功耗

- 芯片全速工作，典型电流：40uA@5V
- 芯片低速工作，典型电流：20uA@5V

### 低功耗模式

- STOP模式，电流最大：1uA@5V

### 内建LDO

- 按键的精度灵敏度不受外界电压，温度变化影响

### 时钟振荡源

- 内部RC振荡器，频率1MHz

### 工作温度范围

- -40°C ~ +85 °C

### 工作电压范围

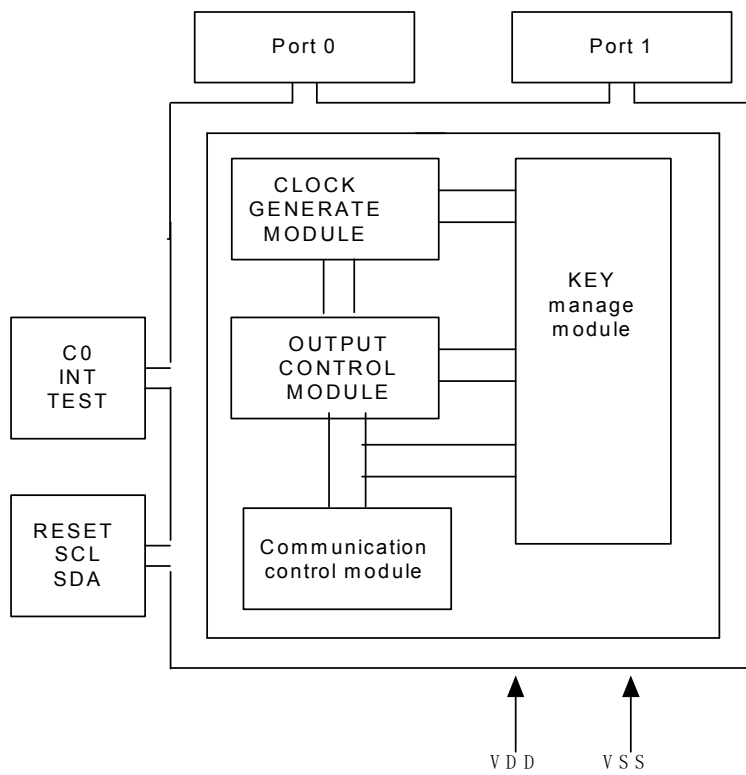
- 2.2V ~ 5.5V

### 典型封装

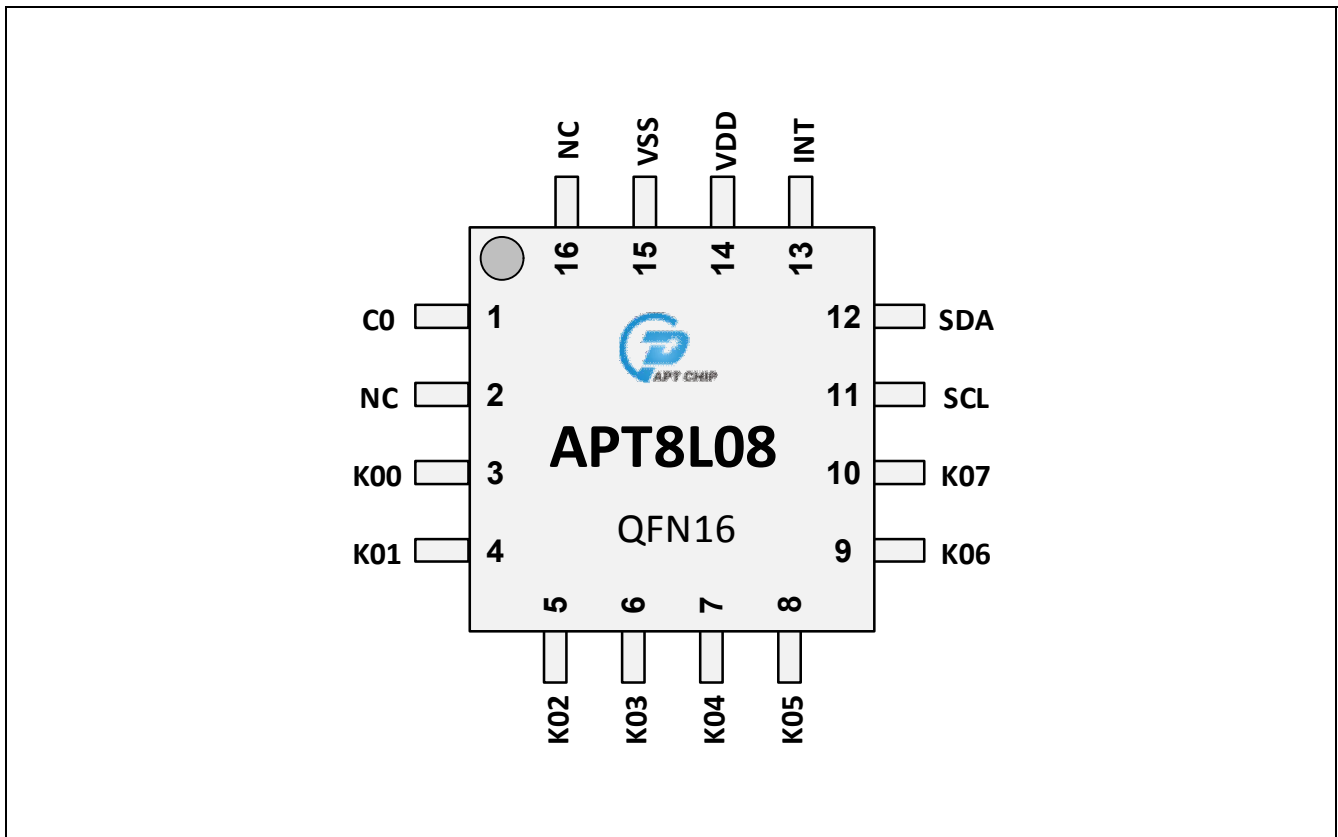
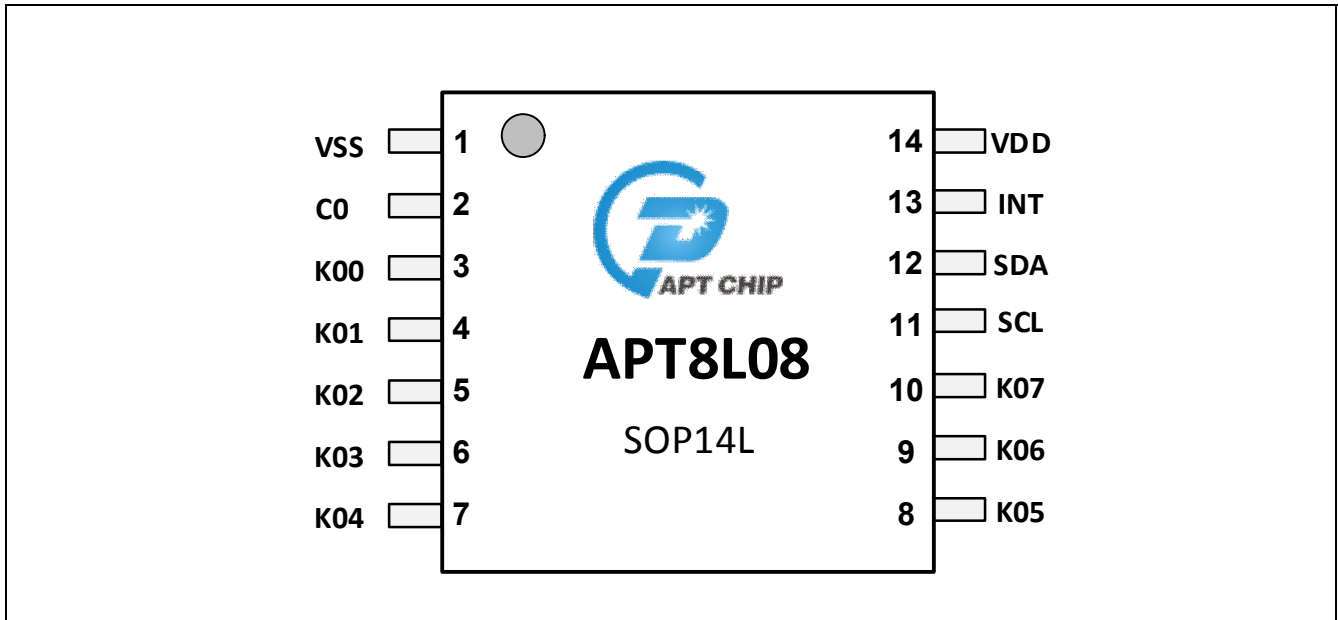
- 16脚QFN: APT8L08NF
- 14脚SOP: APT8L08SE

## 1.2 功能框图

图1-1 功能框图



### 1.3 管脚分配



## 1.4 Pin Descriptions

Table 1-1. APT8L08 Pins Descriptions

Pin Names	Pin Type	Pin Description	Circuit Type	QFN16 Pin Numbers	SOP14 Pin Numbers
C0	I/O	外部精度调节电容	A	1	2
NC	-	NC 必须悬空(仅QFN16)	-	2,16	—
K0<7:0>	I/O	按键K0,不做按键是可作为I/O口	B	3-10	3-10
INT	O	按键有效输出,有效电平可选	D	13	13
ASCL	I	<b>ASCP</b> 通信时钟输入脚	D	11	11
ASDA	I/O	<b>ASCP</b> 通信数据脚	D	12	12
V <sub>DD</sub>	-	芯片电源脚	-	14	14
V <sub>SS</sub>	-	芯片地	-	15	1

# 2 功能

## 2.1 概述

这里描述APT8L08所用到的基本的功能。

该芯片是一块非接触触摸按键的处理芯片，通过感应电容检测有效的按键，在检测到有效按键后，通过中断请求告诉主控芯片检测到有效按键，主机通过IIC协议读取相应的键值。

主机也可以通过按键键值寄存器扫描的方式来检测是否有有效按键。

主要包括下面几个方面：

- 内置复位, LDO和RC振荡器
- 按键检测
- 工作模式及灵敏度控制
- IIC通信模块
- 数字滤波及数字SMIT
- 环境参数自适应

## 2.2 外部复位，内置LDO和RC振荡器

### 2.2.1 内部复位

APT8L08在上电启动时候，只通过内部复位电路复位芯片，复位发生时所有的寄存器恢复到初始状态，复位信号低电平有效。内置干扰滤波。复位脉冲宽度，典型要求大于2us。

在复位有效的时候，时钟停止，芯片处于低功耗模式。

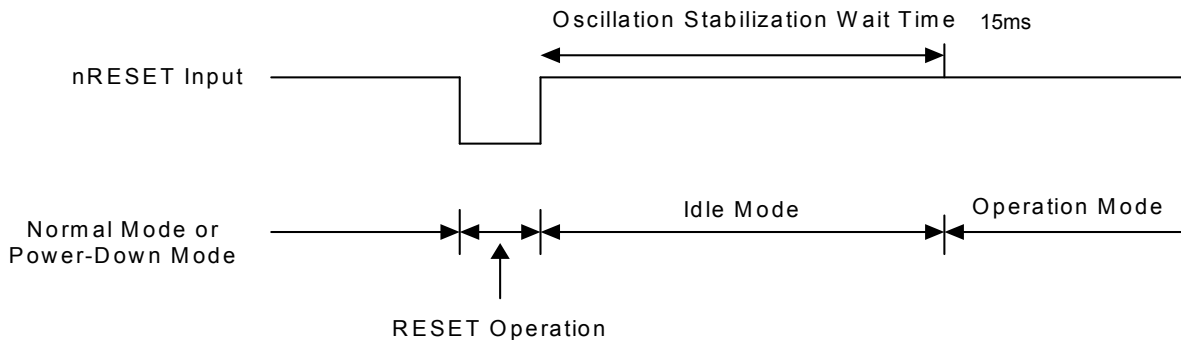


Figure 2-1. APT8L08 的 nRESET复位时序

### 2.2.1 内置LDO和RC振荡器

APT8L08有内置LDO和RC振荡器模块，使得芯片在全电压范围内，不受外界电压的影响，芯片按键检测的一致性得到更好的保证。

## 2.3 按键检测

### 2.3.1 键值寄存器

APT8L08 是通过检测感应触摸的按键，检测到有效值，改变键值寄存器 `K0_VALUE`, `ALLK_VALUE` 的值，通过中断请求 `INT` 或者直接扫描键值寄存器，`K0_VDA`, `ALLK_VDA`, 把相应键值传递给主控芯片，具体按键键值见键值寄存器说明。

中断请求信号的默认输出高电平，有按键时输出低。

可以选择多个按键同时有效的功能，该功能启动后，能同时检测多个按键，通过模式控制寄存器 `MCON` 选择是否使能该功能。

支持一路远距离感应模式，`K07`。

### 2.3.2 按键对应值

APT8L08有8个感应按键 `K0<7:0>`，对应的键值寄存器是 `K0_VALUE`。所有8个感应按键都对应 `ALL_KVALUE`。每个 `KSENSE` 寄存器对应一个通道 `SENSE` 感应功能。

## 2.4 工作模式及灵敏度控制

APT8L08触摸按键检测的灵敏度可以通过灵敏度寄存器控制，每个按键对应单独的灵敏度控制寄存器K0S<7:0>。

也可以通过灵敏度管脚调节按键检测的灵敏度，具体调节方式对应芯片前端的工作模式。前端模式可以通过模式控制寄存器MCON来配置具体的工作模式。

不同的工作模式灵敏度调节的方式略有不同。具体对应每种模式下的应用方式。

**外接电容C0，参考值10nf**

## 2.5 IIC通信模块

APT8L08通过标准的IIC通信该协议配置内部的所有寄存器，读取按键的键值。

## 2.6 数字滤波控制器及数字SMIT

APT8L08通过数字滤波控制器和数字SMIT，可以有效的解决外部EMC干扰及按键临界振荡的不稳定问题，使得按键用户体验更加舒适。

## 2.7 环境参数自适应

APT8L08在工作的时候不受外界温度湿度等参数的影响，自动适应外界参数的变化，不影响按键的精度灵敏度等性能。



# 3 寄存器

## 3.1 概述

在这一章中，介绍芯片内通过IIC访问的寄存器。寄存器分配：

### 核心控制寄存器

- (1) 8个按键灵敏度寄存器 K0\_S<7:0>,地址00H—08H, 全称KEY\_XX\_SENSITIVE;
- (2) 全局灵敏度寄存器 GSR, 地址20H, 全称GLOBAL SENSITIBE Register;
- (3) 工作模式寄存器 MCON, 地址21H, 全称Mode Control Register;
- (4) 滤波控制寄存器FILTER0, 地址22H, 全称SENSE CONTROLE REGISTER;
- (5) 按键使能寄存器 K0\_CON, 地址23H, 全称K0 Control Register;

### 接近感应寄存器

- (6) 感应按键灵敏度寄存器SENSE\_CON, 地址25H, 全称Sense Key Sensitive Register ;
- (7) K07通道单独GSR控制寄存器 GSR\_K07, 地址27H, 全称K07 GLOBAL SENSITIBE Register;

### 辅助寄存器

- (8) 参考寄存器数值更新阈值REF\_UTH, 地址29H, 全称REF\_UPDATE\_THRESHOLD
- (9) 按键检测最大有效范围控制寄存器KEY\_ATH, 地址2AH, KEY\_ACTIVE\_THRESHOLD
- (10)按键数字SMIT寄存器 DSMIT, 地址2BH, 全称Digital\_SMIT\_Register;
- (11)工作模式寄存器 MCONH, 地址2CH, 全称Mode Control Register;
- (12)滤波控制寄存器FILTER1, 地址2DH, 全称SENSE CONTROLE REGISTER;

### IO寄存器

- (13)K0输入输出控制寄存器K0\_CON, 地址: 18H,全称K0\_LED I/O Control Register;
- (14)K0输出驱动寄存器K0\_OUT, 地址1AH, 全称K0\_OUTPUT Driver Register;
- (15)K0输入寄存器K0\_IN, 地址: 1CH, 全称K1\_INPUT Driver Register;

### 键值寄存器

- (16)按键键值寄存器 K0\_VALUE, ALLK\_VALUE, 地址: 30H,32H ;

(17)按键直通寄存器 KO\_VDA, ALLK\_VDA, 地址: 34H, 36H ;

(18)远距离感应按键直通寄存器, 对应两个地址: 33H,37H ;

#### 特殊寄存器

(19)省电模式寄存器 STOP, 地址3AH;

每个寄存器都通过IIC读写,支持任意地址开始的4BYTE连续地址的连续读写操作。

在配置功能寄存器时必须先把省电模式寄存器**STOP**配置成 **5aH**, 寄存器数据的读取没有要求。

## 3.2 寄存器列表

寄存器列表包括所有的寄存器，寄存器地址，简单功能描述，初始化状态，读写状态。(见表 3-1)

**Table 3-1 寄存器列表**

序号	寄存器名称	IIC地址	初始值	功能	读写状态
1	K0_S<7:0>	07H-00H	10H	K0<7:0> 灵敏度控制寄存器	读写R/W
3	GSR	20H	02H	全局灵敏度控制寄存器	读写R/W
4	MCON	21H	01H	工作模式控制寄存器L	读写R/W
5	FILTER0	22H	20H	滤波寄存器0	读写R/W
6	K0_CON	23H	00H	K0按键控制寄存器	读写R/W
8	SENSE_CON	25H	00H	接近感应控制寄存器	读写R/W
9	SENSE_S	26H	08H	感应按键灵敏度寄存器	读写R/W
10	GSR_K07	27H	02H	K07单独GSR控制寄存器	读写R/W
12	REF_UTH	29H	04H	参考寄存器数值更新阈值寄存器	读写R/W
13	KEY_ATH	2AH	10H	感应键检测有效低阈值寄存器	读写R/W
14	DSMIT	2BH	04H	数字SMIT控制寄存器	读写R/W
15	MCONH	2CH	00H	工作模式控制寄存器H	读写R/W
16	FILTER1	2DH	00H	滤波寄存器1	读写R/W
17	K0_CON	18H	00	K0寄存器控制IO输出	读写R/W
19	K0_OUT	1AH	00	K0输出驱动寄存器	读写R/W
21	K0_IN	1CH	00	K0输入寄存器	读写R/W
23	K0_VALUE	30H	00H	K0按键键值寄存器	只读 R Only, 读清零可选
25	ALLK_VALUE	32H	00H	全部按键键值编码寄存器	只读 R Only, 读清零可选
26	SENSE	33H	00H	感应按键寄存器	只读 R Only
27	K0_VDA	34H	00H	K0按键直通键值寄存器	只读 R Only
29	ALLK_VDA	36H	00H	全部按键键值编码直通寄存器	只读 R Only
30	SENSE	37H	00H	感应按键寄存器	只读 R Only
31	STOP	3AH	00H	省电模式寄存器	读写R/W

## 3.3寄存器功能说明

### 3.3.1 灵敏度控制寄存器：K0\_S<7:0>

灵敏度寄存器的地址是00H-07H。每个寄存器有255级，所有的寄存器初始化值为10H，我们可以改变灵敏度寄存器的值来调整灵敏度，使按键反应变得更灵敏或者要求按键接触面积更大。灵敏度寄存器的值设置越大，按键的灵敏度越低，灵敏度寄存器值设置得越小，按键灵敏度越高。

每个按键的灵敏度可以通过对应的灵敏度寄存器单独调整，通过灵敏度寄存器K0S<7:0>，单独调整对应的按键K00-K07。

### 3.3.2 全局灵敏度控制寄存器GSR 全称GLOBAL SENSITIVE REGISTER;

全局灵敏度GSR的地址是20H，初始化值是 02H。GSR控制整体灵敏度，它影响所有按键的灵敏度设置。值越大灵敏度越高，最大值是0FH

### 3.3.3 工作模式控制寄存器 MCON REGISTER

工作模式寄存器MCON的地址是21H，初始化值是 01H。模式寄存器需要控制的工作模式有：

1. MCON<1:0>，芯片工作频率控制，1，2，4，8分频可选；初始为01，工作频率500KHz。
2. MCON<2>，初始只支持单个通道输入；置1时候支持多键同时输入。
3. MCON<3>，按键有效中断输出低电平；置1的时候每次按键有效输出一个脉冲。
4. MCON<4>，必须置1。
5. MCON<5>，必须为0。
6. MCON<6>，必须置1。
7. MCON<7>，按键键值寄存器工作模式，初始为寄存器方式，读不清零；置1时键值寄存器读清零。

**Table 3-2 工作模式控制寄存器 MCON(Address21H)**

Bit Number	Reset value (Bit)	Functional Description	COMMENT
<b>MCON&lt;1:0&gt;</b>	<b>01B</b>	00: 芯片采样全速工作模式:1MHz; 01: 芯片采样二分频工作模式:500KHz; 10: 芯片采样四分频工作模式:250KHz 11: 芯片采样八分频工作模式:125KHz	LSB
<b>MCON&lt;2&gt;</b>	<b>0B</b>	0: 单按键检测有效, 多个按键同时按下无效; 1: 支持多按键同时检测有效。	
<b>MCON&lt;3&gt;</b>	<b>0B</b>	0: 按键有限中断输出电平, 按键有效一直有效; 1: 按键有限中断输出脉冲, 可与多键模式配合使用。	
<b>MCON&lt;4&gt;</b>	<b>0B</b>	必须置1。	
<b>MCON&lt;5&gt;</b>	<b>0B</b>	必须为0。	
<b>MCON&lt;6&gt;</b>	<b>0B</b>	必须置1。	
<b>MCON&lt;7&gt;</b>	<b>0B</b>	0: 按键键值寄存器KO_VALUE, ALLK_VALUE读不清零; 1: 按键键值寄存器KO_VALUE, ALLK_VDA读清零。	MSB

### 3.3.4 滤波寄存器 FILTER REGISTER

滤波寄存器FILTER0的地址是22H, 初始化值是 20H, 模式寄存器需要控制的工作模式有:

1. FILTER<1: 0>, 原始值IIR滤波算法, 分别对应0,1,2,3阶滤波, 默认0阶滤波;
2. FILTER<3: 2>, 参考寄存器更新时间配置, 分别对应2,4,8,16次有效后更新, 默认2次;
3. FILTER<5: 4>, 参考值IIR滤波算法, 分别对应0,1,2,3次滤波, 默认2次滤波;
4. FILTER<6>, 参考寄存器更新不设高上限, 初始有效;
5. FILTER<7>, SC0模式下, 管脚默认状态, 同C0, 或者驱动0;

**Table 3-3 滤波控制寄存器FILTER0 (Address22H)**

Bit Number	Reset value (Bit)	Functional Description	COM
FILTER<1: 0>	00B	00: 按键检测原始值不滤波; 01: 按键检测原始值1阶滤波; 10: 按键检测原始值2阶滤波; 11: 按键检测原始值4阶滤波;	LSB  滤波阶数越高, 抗干扰性越好, 单个按键检测的时长加长
FILTER<3: 2>	00B	00: 参考寄存器更新时长为2阶; 01: 参考寄存器更新时长为4阶; 10: 参考寄存器更新时长为8阶; 11: 参考寄存器更新时长为16阶;	参考寄存器更新时长控制, 阶数越高, 更新越慢
FILTER<5: 4>	10B	00: 按键参考寄存器不滤波; 01: 按键参考寄存器1阶滤波; 10: 按键参考寄存器2阶滤波; 11: 按键参考寄存器4阶滤波;	滤波阶数越高, 抗干扰性越好, 单个按键检测的时长加长
FILTER<6>	0B	0: 按键键值更新不设高上限; 1: 按键键值更新不设高上限;	MSB
FILTER<7>	0B	0: 按键防水滤波启动; 1: 按键防水滤波不启动;	

### 3.3.5 触摸按键使能控制寄存器, K0\_CON, KEYX ENABLE REGISTER, 地址23H,24H

触摸按键使能控制寄存器, 地址23H,24H,用于选择K0, K1管脚是用于触摸按键用还是功能按键用。

每一位对应控制一个通道, 每个通道独立控制, 不相互影响。

初始值都是00H, 初始功能都是触摸按键输入。如果配置成FFH, 所有通道都将配置成功能管脚。

功能管脚的功能由MCON<6>控制: MCON<6>为0时, 对应感应按键键值的输出, 可以配置成锁存模式; MCON<6>为1时, 配置成通过IIC控制做IO口, 由IO控制寄存器K0\_CON按位单独配置。

**表 3-2 按键使能寄存器Kx\_ENB跟按键对应表(Address 23H)**

序号	K0_ENB(23H)	Key disable	功能
1	00000001b	Disable K0<0>	某个感应通道被禁止后, 可作为IIC控制的IO
2	00000010b	Disable K0<1>	
3	00000100b	Disable K0<2>	
4	00001000b	Disable K0<3>	
5	00010000b	Disable K0<4>	
6	00100000b	Disable K0<5>	
7	01000000b	Disable K0<6>	
8	10000000b	Disable K0<7>	

### 3.3.6 接近感应控制寄存器 SENSE\_CON

接近感应控制寄存器 SENSE\_CON地址是25H, 初始化值是 00H。

接近感应由所有按键同时检测, 键值寄存器名称是SENSE, 读取对应两个地址34H, 37H。

感应按键控制寄存器可以使能感应按键的中断输出和中断输出类型。感应按键中断使能后, 检测到感应按键有效, 就会从中断口INT输出一个124~248ms的脉冲; 还可以把INT配置成感应按键有效一直输出。

K07通道可以单独配置自己的GSR控制寄存器, 对应地址是27H, 还可以配置成同时扫描K0的八个按键。这个通道也可以配置成高灵敏度感应输入。

接近感应控制寄存器具体选项:

1. SENSE\_CON<0>, K07单独GSR有效使能, K07\_GSR使能控制, 初始不使能;

2. SENSE\_CON<1>，必须置为0；
3. SENSE\_CON<2>，扫描K07通道感应按键，对应K0所有通道同时打开，初始不使能；
4. SENSE\_CON<3>，必须置为0；
5. SENSE\_CON<4>，感应按键中断使能，初始为0，不使能；使能后，检测到感应按键，从INT口输出一个124~248ms脉冲；
6. SENSE\_CON<5>，感应键值输出，初始为0，不输出；使能后感应按键有效一直从INT输出键值；（INT输出优先级最高）
7. SENSE\_CON<6>，初始为0，感应按键一直随采样值变化；使能后有效时候参考值不变化；
8. SENSE\_CON<7>，该位是IO口输入的中断使能，初始为0，IO口输入不产生中断；配置成1后，任何IO输入口会从中断口INT输出，已加16ms去抖；

### 3.3.7 接近感应灵敏度控制寄存器SENSE\_S

感应按键灵敏度寄存器SENSE\_S，地址是26H，初始化值是10H。寄存器有255级，寄存器初始值为08H，通过改变灵敏度寄存器的值来调整灵敏度，使感应距离相应变化。灵敏度寄存器的值设置越大，感应距离越近，灵敏度寄存器值设置得越小，感应距离越远。

### 3.3.8 GSR\_K07接近感应 GSR控制寄存器

GSR\_K07的地址是27H，初始02H；GSR\_K17的地址是28H，初始02H。

使能后，K07的全局灵敏度由GSR\_K07控制。

### 3.3.9 参考寄存器数值更新阈值REF\_UTH，REF\_UPDATE\_THRESHOLD

参考寄存器数值更新阈值REF\_UTH，地址29H，初始化值是04H；

对应16位计数器的<11:3>位，初始值相当于十进制的32，该寄存器可以防止参考寄存器的值随干扰快速刷新检测不到按键。

### 3.3.10 按键检测最大有效范围控制寄存器KEY\_ATH，KEY\_ACTIVE\_THRESHOLD

按键检测最大有效范围控制寄存器KEY\_ATH，地址2AH，初始值为10H；

初始该寄存器不使能，按键检测输入的最大值是对应按键的OFFSET的4倍，该寄存器由MCONH<4>选择使能，如果MCONH<4>配置成1，感应按键输入的最大值是KEY\_ATH的4倍。

### 3.3.11 按键数字SMIT寄存器 DSMIT， Digital\_SMIT\_Register

按键数字SMIT寄存器 DSMIT，地址2BH，初始为04H。

用于调节按键有效后的释放距离，避免让一次按键被检测到多次按键。由MCONH<3>配置，初始该寄存器不使能，如果MCONH<3>置1，则使能该寄存器；按键释放的OFFSETx值将变成OFFSET-DSMIT。



MCONH<3>为0，按键释放OFFSETx=OFFSET-OFFSET/4。

### 3.3.12 工作模式寄存器 MCONH, Mode Control Register High Byte

工作模式寄存器 MCONH，地址2CH；初始化值是 00H. 模式寄存器需要控制的工作模式有：

1. MCONH <0>, 默认为0, 不可更改;
2. MCONH <1>, 通信口IIC内置上拉电阻使能位MCONH<0>,初始使能;
3. MCONH<2>, 按键输入配置成功脚后, 使能后输配置成三态模式, 初始不使能;
4. MCONH<3>, 中断输出默认电平状态设置, 初始默认输出高电平, 有中断申请输出低;
5. MCONH<4>, SMIT选择四分之一OFFSET或SMIT寄存器, 初始选择四分之一OFFSET;
6. MCONH<5>, 默认为0, 不可更改;
7. MCONH<6>, 超时复位, 初始使能, 1MHz时, 按键超 16s复位、不复位控制寄存器;
8. MCONH<7>, 默认为0, 不可更改;

### 3.3.13 滤波控制寄存器FILTER1, SENSE CONTROLE REGISTER

滤波控制寄存器FILTER1，地址2DH, 初始00;

1. FILTER1<0>, 单键滤波使能, 多键无效, 默认使能, 单键模式多键超过4秒复位;
2. FILTER1<1>, 单按键模式滤波干扰信号一个采样周期, 默认无效;
3. FILTER1<2>, 参考寄存器更新阈值, 用于选择寄存器或四分之一OFFSET, 默认寄存器;
4. FILTER1<3>, 前端4倍阈值滤波, 默认有效, ORG 4 OFFSET FILTER,可选择寄存器滤波参考;
5. FILTER1 <7:4>, 默认为0, 不可更改; ;

### 3.3.14 IO控制寄存器

在MCON<6>配置1后, 对应K0\_ENB设成1的位都是作为IO口用, IO寄存器输出值不加写保护;

具体对应IO口的配置由下面K0\_CON配置, 初始K0\_CON是00H, 所有IO口都默认为输出,

IO口寄存器K0\_OUT的值默认是FFH。如果配置成输入, 默认带弱上拉。

K0输入输出控制寄存器K0\_CON, 地址: 18H,全称K0\_LED I/O Control Register;

K0输出驱动寄存器K0\_OUT, 地址1AH, 全称K0\_OUTPUT Driver Register;

K0输入寄存器K0\_IN, 地址: 1CH, 全称K1\_INPUT Driver Register;

### 3.3.15 按键键值寄存器K0\_VALUE, ALLK\_VALUE, K0\_VDA, ALLK\_VDA, SENSE。

按键键值寄存器K0\_VALUE, ALLK\_VALUE的地址是30H、32H, 初始化值为00H, 当有有效按键检测到时, 键值寄存器值改变。

其中ALLK\_VALUE对应所有的按键的键值; K0\_VALUE,对应K0的按键键值。

有两种键值寄存模式, 一种是读清零, 当按键有效时按键键值被锁存到寄存器ALLK\_VALUE, K0\_VALUE, 按键读取后,键值寄存器自动清零;

一种是读不清零模式, 当按键有效时, 按键键值被锁存到按键键值寄存器ALLK\_VALUE, K0\_VALUE,只有下一次按键有效的时候才刷新寄存器的值, 读不清零。默认模式是读不清零模式, 模式选择通过MCON<7>选择。

按键键值直通寄存器 K0\_VDA, ALLK\_VDA, 是KEY\_VALUE Directly Access的简写, 地址是34H、36H, , 初始化值为00H, 当按键有效时按键键值寄存器也有效, 按键释放则键值寄存器值自动恢复0;

SENSE功能的值对应寄存器33H,37H, 都是直通模式, 没有寄存功能, 该功能的中断申请可以通过SENSE\_CON控制寄存器使能。

**表 3-3 按键键值寄存器KEY VALUE跟按键对应表(Address 30H—33H)**

序号	按键名称	K0_VALUE (30H)	ALLK_VALUE (32H)
1	K0<0>	00000001b	00000001b
2	K0<1>	00000010b	00000010b
3	K0<2>	00000100b	00000011b
4	K0<3>	00001000b	00000100b
5	K0<4>	00010000b	00000101b
6	K0<5>	00100000b	00000110b
7	K0<6>	01000000b	00000111b
8	K0<7>	10000000b	00001000b

表 3-4 按键直通寄存器键值KEY VDA跟按键对应表(Address 34H—37H)

序号	按键名称	K0_VDA (34H)	ALLK_VDA (36H)
1	K0<0>	00000001b	00000001b
2	K0<1>	00000010b	00000010b
3	K0<2>	00000100b	00000011b
4	K0<3>	00001000b	00000100b
5	K0<4>	00010000b	00000101b
6	K0<5>	00100000b	00000110b
7	K0<6>	01000000b	00000111b
8	K0<7>	10000000b	00001000b

### 3.3.16 省电模式寄存器 STOP

省电模式寄存器 STOP的地址是3AH, 初始化为00H, 当往STOP寄存器写入05aH时候, 芯片进入省电模式, 时钟停止工作, 可以配置寄存器。

**在配置所有其它寄存器的时候, 必须先把省电模式寄存器STOP配置成 5aH.**

# 4 IIC 通信模块

## 4.1 概述

APT8L08采用标准7位寻址IIC通信协议，固定地址为56H。

APT8L08每帧的最高传输速率可以到达400KHZ。

在APT8L08中，每个寄存器可以直接写操作。读操作需要先配置读地址，再读数据。主控芯片通过IIC通信模块跟APT8L08交换数据。

当有效按键产生的时候，主控芯片通过IIC通信模块读取相应的键值。可以跟中断申请信号配对使用，节约主控芯片的资源。

**APT8L08始终作为IIC的从模块工作，通过终端INT脚输出电平申请主模块处理。**

## 4.2 数据描述

APT8L08芯片的通信采用双线结构的标准IIC串行总线。工作时每次都提供有效的分割标识位ACK。

IIC模块通过数据线SDA和时钟线SCL跟主控芯片交换数据，有从模块接收发送功能，工作在七位地址模式。图4-1展示了IIC模块的架构。

硬件实现的IIC模块，一直工作在从模式，一直监听主设备的动作，自动收发数据。

### 4.2.1 写操作

写数据结构,可以同时写1BYTE, 2BYTE,3BYTE,4BYTE,最多支持4BYTE同时写，地址递增

起始位	7位地址固定56H	写W	ACK	8位芯片寄存器地址	ACK	数据BYTE1	ACK	数据BYTE2	ACK	数据BYTE3	ACK	数据BYTE4	ACK	STOP
-----	-----------	----	-----	-----------	-----	---------	-----	---------	-----	---------	-----	---------	-----	------

### 4.2.2 读操作

读数据结构,可以同时读1BYTE, 2BYTE,3BYTE,4BYTE,最多支持4BYTE同时读, 地址递增。

起始位	7位地址 固定 56H	读R	ACK	数据 BYTE1	ACK	数据 BYTE2	ACK	数据 BYTE3	ACK	数据 BYTE4	ACK	STOP
-----	-------------------	----	-----	-------------	-----	-------------	-----	-------------	-----	-------------	-----	------

读数据的起始地址是上一次写数据的起始地址, 如果要改变, 也可以只写入要读的8位芯片内寄存器的地址:

起始位	7位地址固定56H	写W	ACK	8位芯片寄存器地址	ACK	STOP
-----	-----------	----	-----	-----------	-----	------

### 4.2.3 任意地址的完整读操作

第一步, 写入要读数据的寄存器地址

起始位	7位地址固定56H	写W	ACK	8位芯片寄存器地址	ACK	STOP
-----	-----------	----	-----	-----------	-----	------

第二步, 直接读IIC寻址的56H的从设备

起始位	7位地址 固定 56H	读R	ACK	数据 BYTE1	ACK	数据 BYTE2	ACK	数据 BYTE3	ACK	数据 BYTE4	ACK	STOP
-----	-------------------	----	-----	-------------	-----	-------------	-----	-------------	-----	-------------	-----	------

# 5

## 电器参数

### 5.1 概述

本章将以表格或图表的方式提供APT8L08的电器参数。按如下顺序：

- 芯片极限物理特性
- 直流电器特性
- 交流电器特性
- 复位输入时序
- 振荡器稳定时序

表 5-1. 芯片极限物理特性

( $T_A = 25\text{ }^\circ\text{C}$ )

参数	标号	条件	范围	单位
供电电压	$V_{DD}$	—	- 0.3 to + 6.5	V
输入电压	$V_I$	All ports	- 0.3 to $V_{DD} + 0.3$	V
输出电压	$V_O$	All output ports	- 0.3 to $V_{DD} + 0.3$	V
I/O口输出电流	$I_{OH}$	中断口工作	- 10	mA
		所有口工作	- 10	mA
I/O口输入电流	$I_{OL}$	单个低输出口工作	+ 20 (峰值)	mA
		所有口输出电流之和	+ 60 (峰值)	mA
工作温度	$T_A$	—	- 40 to + 85	$^\circ\text{C}$
储藏温度	$T_{STG}$	—	- 65 to + 150	$^\circ\text{C}$

表 5-2. 直流电器特性

(T<sub>A</sub> = -40 °C to +85 °C, V<sub>DD</sub> = 2.2 V to 5.5 V)

参数	标号	条件	最小	典型	最大	单位	
输入高电平	V <sub>IH1</sub>	SCL, SDA, ADS	V <sub>DD</sub> = 2.2 to 5.5 V	0.8 V <sub>DD</sub>	-	V <sub>DD</sub>	V
	V <sub>IH2</sub>			V <sub>DD</sub> - 0.1			
输入低电平	V <sub>IL1</sub>	SCL, SDA, ADS	V <sub>DD</sub> = 2.2 to 5.5 V	-	-	0.2 V <sub>DD</sub>	V
	V <sub>IL2</sub>					0.1	
输出高电平	V <sub>OH</sub>	I <sub>OH</sub> = -1 mA INT	V <sub>DD</sub> = 2.2 to 5.5 V	V <sub>DD</sub> - 1.0	-	-	V
输出低电平	V <sub>OL</sub>	I <sub>OL</sub> = 10 mA SDA, K1, INT	V <sub>DD</sub> = 2.2 to 5.5 V	-	-	1.0	V
输入高电平漏电流	I <sub>LIH1</sub>	SCL, SDA, ADS	V <sub>IN</sub> = V <sub>DD</sub>	-	-	1	uA
输入低电平漏电流	I <sub>LIL1</sub>	SCL, SDA, ADS	V <sub>IN</sub> = 0 V	-	-	-1	uA
输出高电平漏电流	I <sub>LOH</sub>	INT	V <sub>OUT</sub> = V <sub>DD</sub>	-	-	1	uA
输出低电平漏电流	I <sub>LOL</sub>	INT, SCL, SDA	V <sub>OUT</sub> = 0 V	-	-	-1	uA
供电电流	I <sub>DD1</sub>	Run 模式 1MHz CPU clock	V <sub>DD</sub> = 2.2 to 5.5 V	-	40	60	uA
		Run 模式 512KHz CPU clock	V <sub>DD</sub> = 2.2 to 5.5 V	-	20	40	uA
	I <sub>DD2</sub>	Stop 模式 T <sub>A</sub> = 25°C	V <sub>DD</sub> = 2.2 to 5.5 V	-	0.2	1	uA

表 5-3. 交流电气特性

(T<sub>A</sub> = -40 °C to +85 °C, V<sub>DD</sub> = 2.2 V to 5.5 V)

参数	符号	条件	最小值	典型值	最大值	单位
输入电容	C <sub>IN</sub>	f=1MHz; 不测试的管脚接地			10	pF
输出电容	C <sub>OUT</sub>					
I/O口电容	C <sub>IO</sub>					

表 5-4. 复位输入时序

(T<sub>A</sub> = -40 °C to +85 °C, V<sub>DD</sub> = 2.2 V to 5.5 V)

参数	符号	条件	最小值	典型值	最大值	单位
RESET 低电平脉宽	t <sub>RSL</sub>	Input V <sub>DD</sub> = 5 V ± 10 %	2	-	-	us

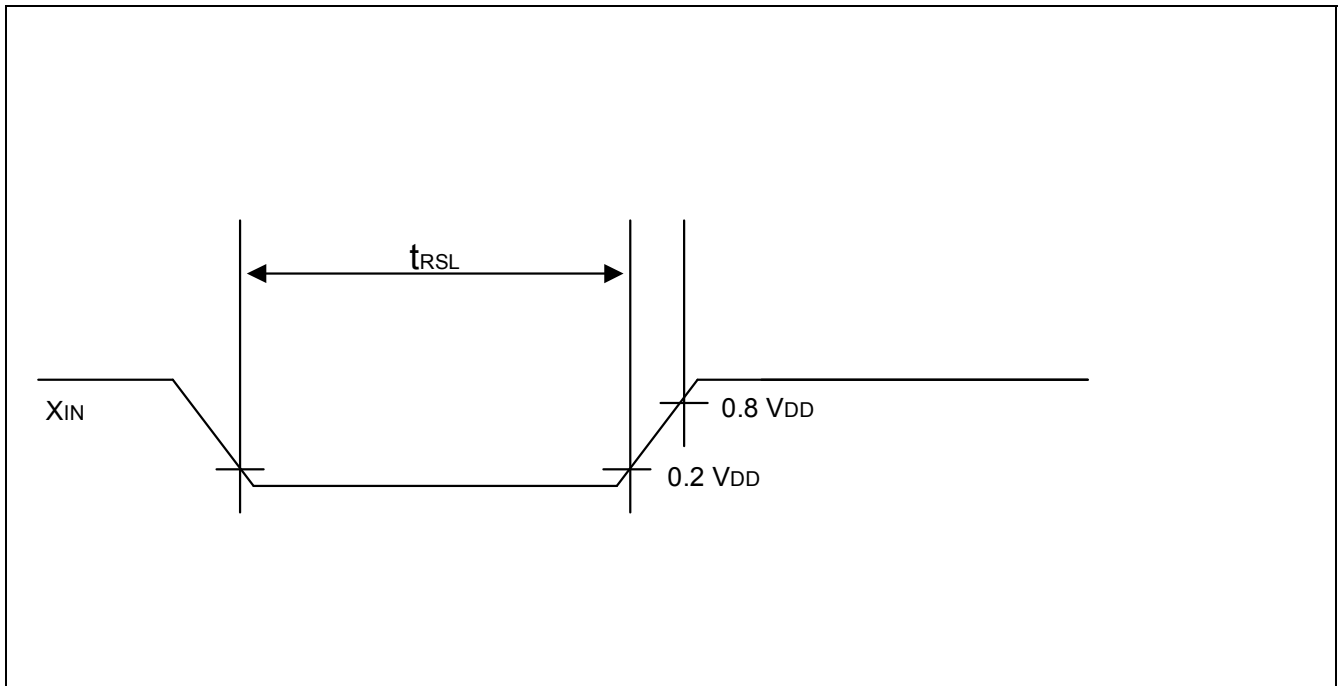


表 5-5. 振荡器稳定时间

(T<sub>A</sub> = -40 °C to +85 °C, V<sub>DD</sub> = 2.2 V to 5.5 V)

振荡器	符号	测试条件	最小值	典型值	最大值	单位
振荡器稳定时间	t <sub>WAIT</sub>	复位释放后	-	20	-	ms
	t <sub>WAIT</sub>	停止模式释放后	-	20	-	ms



# 6 封装尺寸

APT8L08采用 QFN 16PIN封装和14SOP封装

图6-1. QFN 16PIN封装尺寸

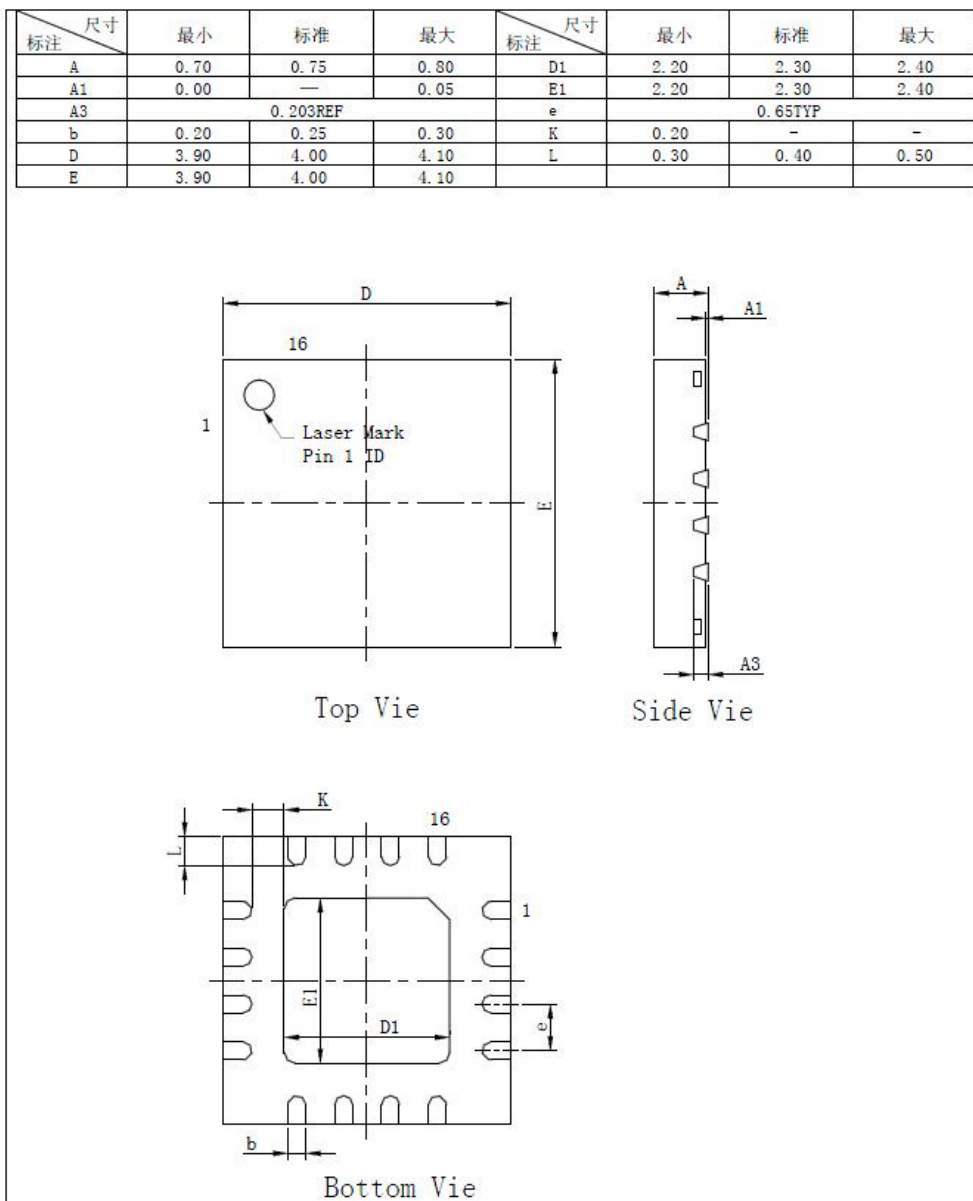
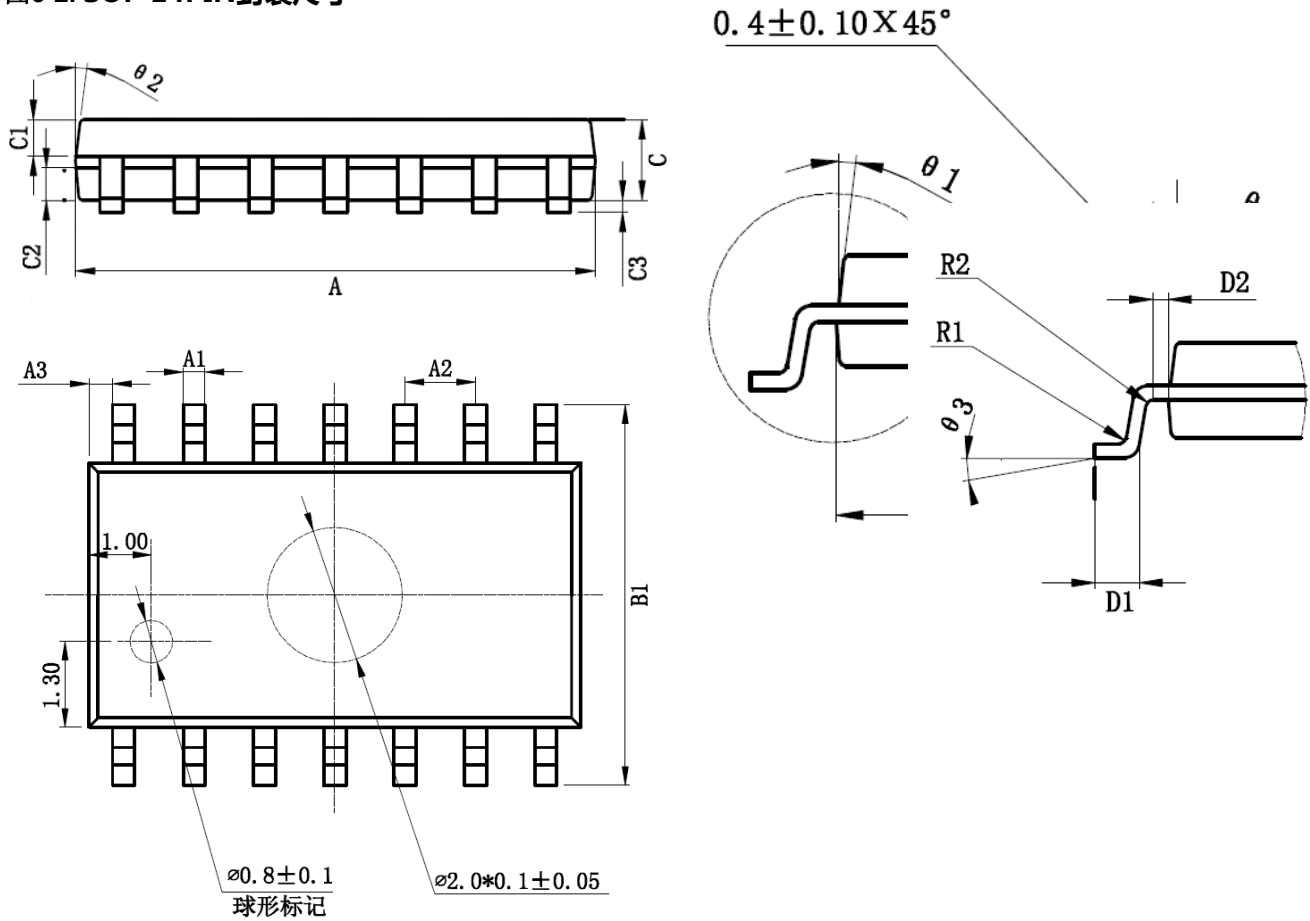


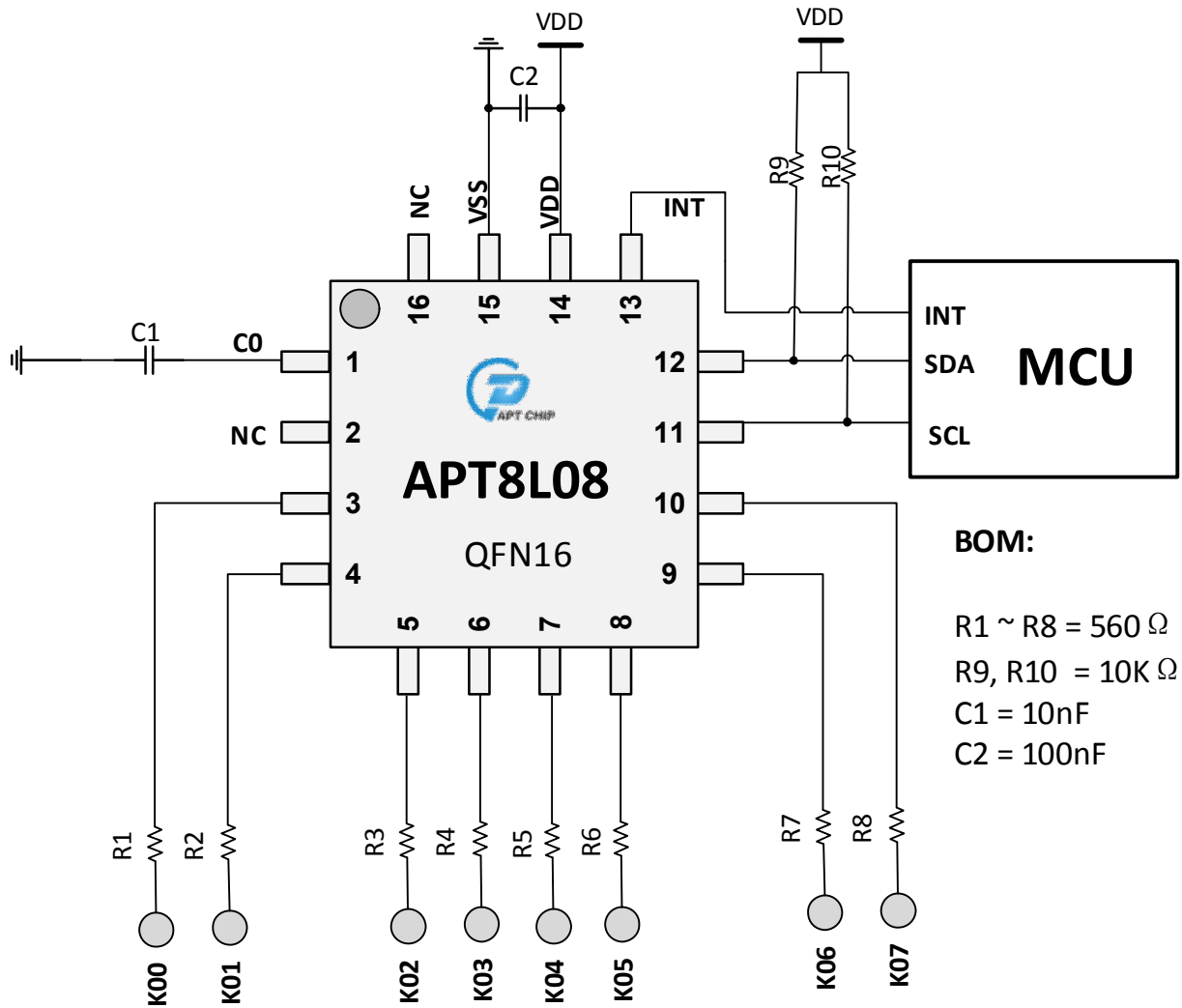
图6-2. SOP 14PIN封装尺寸



标注	尺寸	最小(mm)	最大(mm)	标注	尺寸	最小(mm)	最大(mm)
A		8.55	8.75	C4		0.193	0.213
A1		0.356	0.456	D		0.95	1.15
A2		1.27TYP		D1		0.40	0.7
A3		0.312TYP		D2		0.20TYP	
B		3.80	4.00	R1		0.20TYP	
B1		5.80	6.20	R2		0.20TYP	
C		1.35	1.55	$\theta 1$		8° ~ 12° TYP4	
C1		0.60	0.70	$\theta 2$		8° ~ 12° TYP4	
C2		0.55	0.65	$\theta 3$		0° ~ 8°	
C3		0.10	0.25	$\theta 4$		4° ~ 12°	

# 7

## 参考电路



## X-ON Electronics

Largest Supplier of Electrical and Electronic Components

*Click to view similar products for [Touch Screen Controllers](#) category:*

*Click to view products by [aptchip](#) manufacturer:*

Other Similar products are found below :

[CY8CTMA461AA-33](#) [ATMXT1664T3-C2U](#) [CY8CTMA460AS-33](#) [CY8CTMA768AS-33](#) [ATMXT224-MAH](#) [CG8526AA](#) [FTCU04C](#)  
[CP8667AT](#) [CP7598AT](#) [ATMXT1664T3-C2UR035](#) [TSC2301IPAG](#) [AR1021-I/ML](#) [BU21025GUL-E2](#) [TSC2046EQPWRQ1](#) [CY8CMBR3116-](#)  
[LQXIT](#) [CYTMA445-44LQI33ZZA](#) [AR1021T-I/ML](#) [TS01S](#) [TS02NT](#) [TS04](#) [TSM12M](#) [AD7873ACPZ](#) [AD7877ACPZ-500RL7](#)  
[AD7873ARUZ](#) [AD7843ARUZ-REEL7](#) [AD7843ARUZ](#) [AD7843ARQZ-REEL7](#) [AD7843ARQZ](#) [APT8L08SE](#) [HX612D](#) [IQS525-BL-QNR](#)  
[IQS572-BL-QNR](#) [SSD6250QN4R](#) [AW9203CSR](#) [CP2682SS24-A1](#) [CY8CMBR2110-24LQXI](#) [CY8CMBR3106S-LQXI](#) [CY8CMBR3116-](#)  
[LQXI](#) [RH6015CF](#) [SD8223LC](#) [SD8223LB](#) [BS812A-1](#) [SB8223](#) [TTP232-CA6](#) [RH6015D](#) [BS8112A-3](#) [BS8116A-3](#) [BS813A-1](#) [BS814A-1](#)  
[BS83A04A-3](#)