

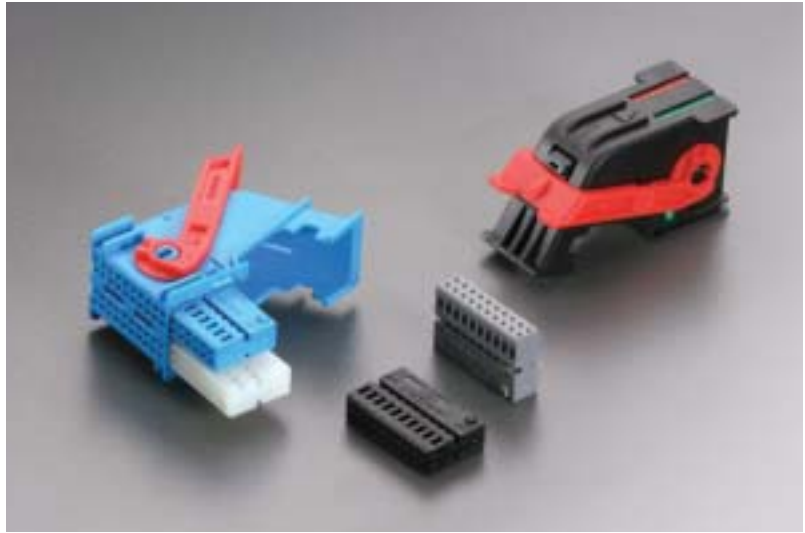
Component-to-wire connectors **FCI**

DuoTwin

40 way female housing for 0.64 mm terminals

Features

- Double row 2.54 mm pitch female modules
- Module holder accommodates two terminals modules
- Easy locking cam
- Mechanical polarization
- Several colour codings available



Performance characteristics

- Temperature range: from -30°C to +105°C
- Contact retention force: > 30 N
- Contact insertion force: < 10 N
- Connector mating force: < 75 N

Construction

- Housing material: PA

Connector compatibility

- Usable terminals: 0.64 mm DuoTwin female terminals

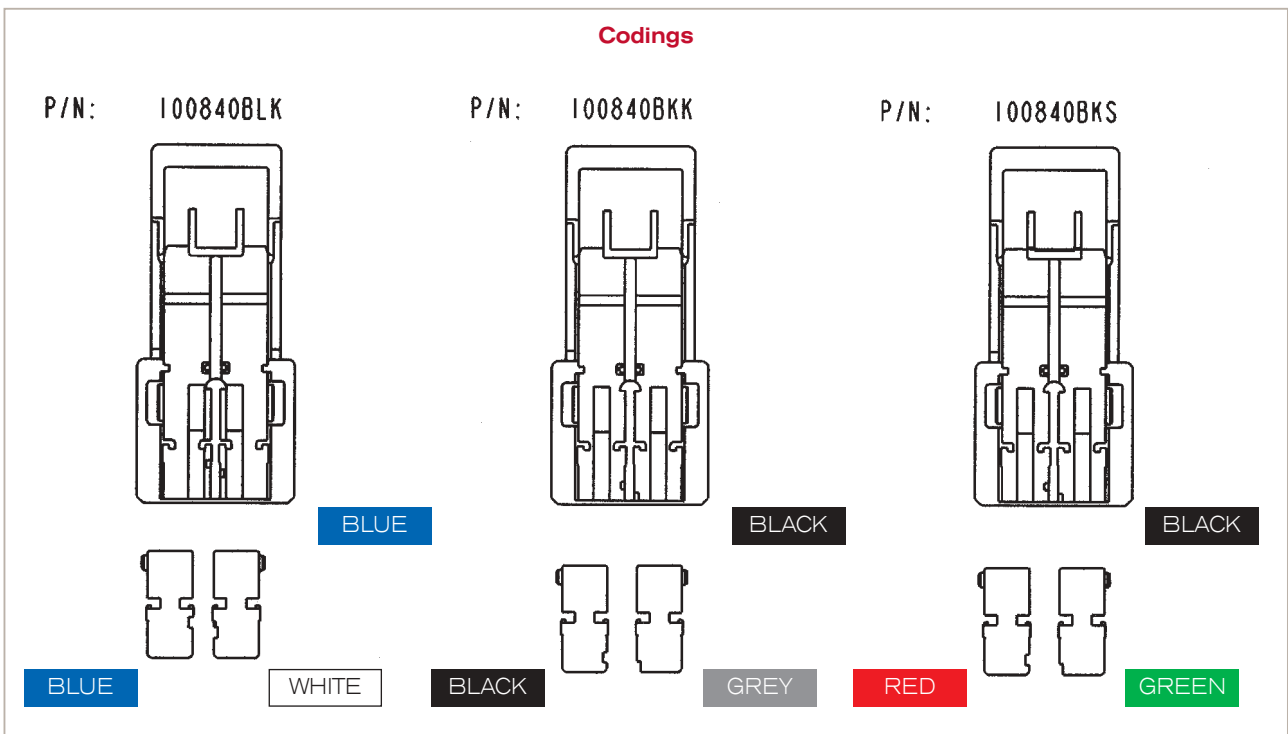
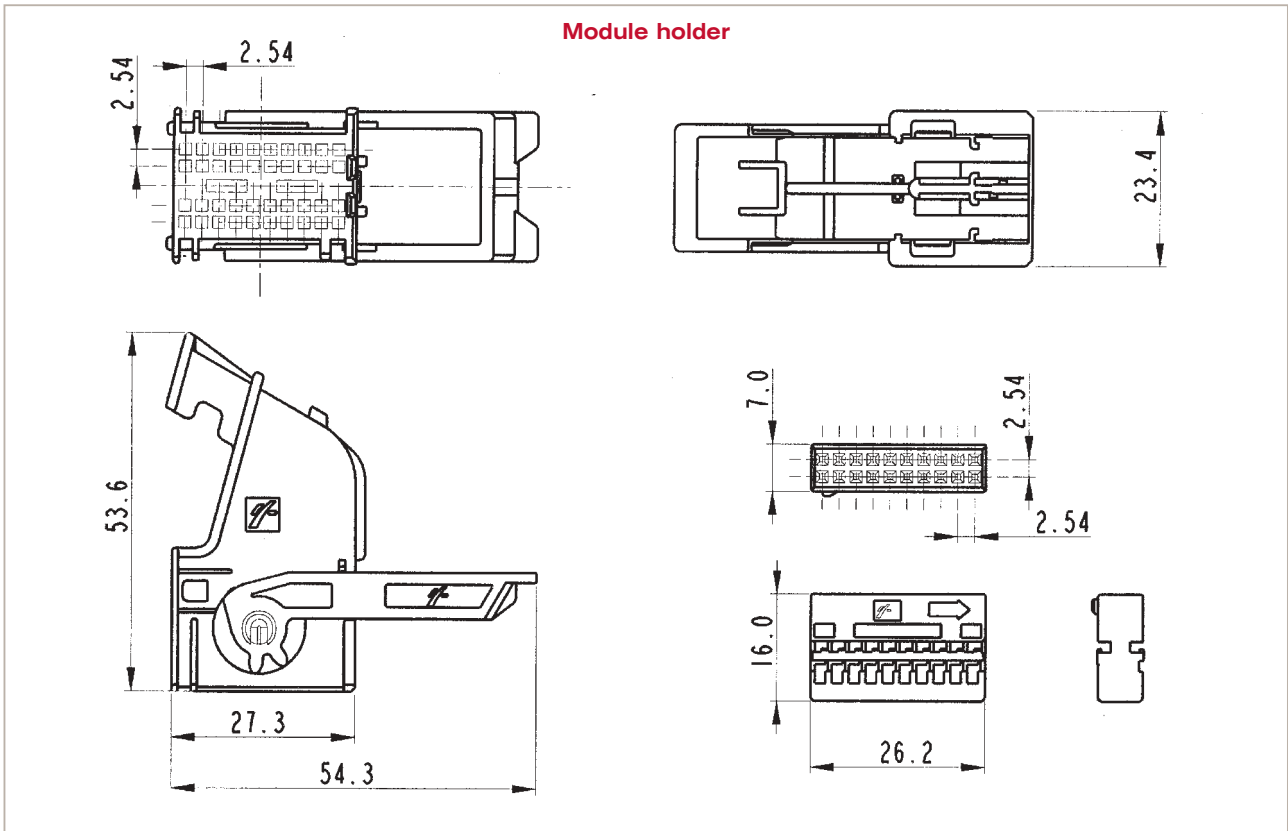
Part Numbers	No. of position	Terminal size	Colour
100840BLK	40	0.64 mm	Blue/White
100840BKK	40	0.64 mm	Black/Grey
100840BKS	40	0.64 mm	Red/Green

Component-to-wire connectors **FCI**

DuoTwin

40 way female housing for 0.64 mm terminals

Dimensional characteristics



X-ON Electronics

Largest Supplier of Electrical and Electronic Components

Click to view similar products for [Automotive Connectors](#) category:

Click to view products by [APTIV](#) manufacturer:

Other Similar products are found below :

[003-018-000](#) [60403001](#) [60993906-B](#) [629515004020001](#) [M902-2131](#) [M902-2161](#) [72.330.1035.1](#) [73.353.4028.0](#) [F119300-B](#) [F166900](#)
[F258300-B](#) [F358300-B](#) [F407400](#) [F444110](#) [F487000](#) [F509500B-B](#) [827153-1](#) [8N1515-32-24P](#) [9-1326729-8](#) [925474-1](#) [928905-1](#) [964562-4](#)
[968782-1](#) [GT17SA-8DS-HU](#) [98891-1012](#) [98947-1016](#) [12004475-L](#) [12010290](#) [12010309-B](#) [12015454](#) [12020219-B](#) [12020308](#) [12041318-B](#)
[12052225-L](#) [12052466](#) [12059125](#) [12064869](#) [12004327-B](#) [12010503-B](#) [12015308](#) [12015384](#) [12015909](#) [1-21030-1](#) [12041254](#) [12041318](#)
[12047946-B](#) [12047957](#) [12047957-L](#) [12059473](#) [12066261](#)