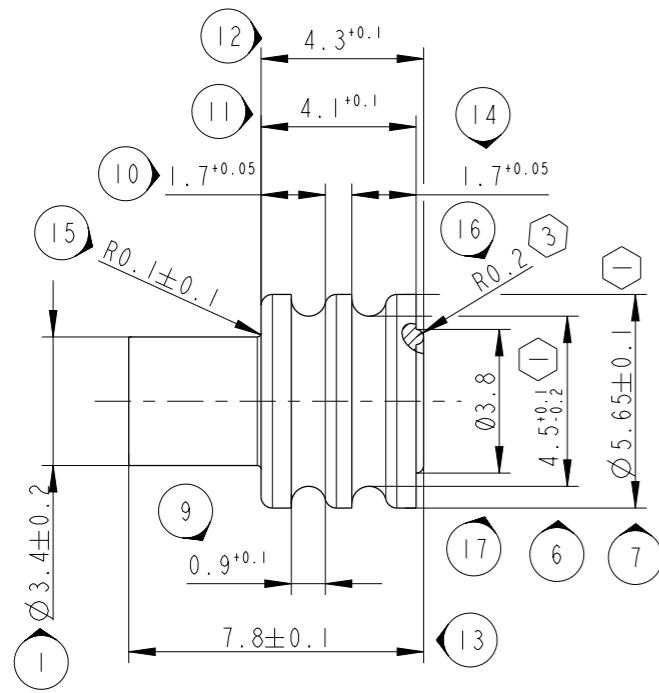
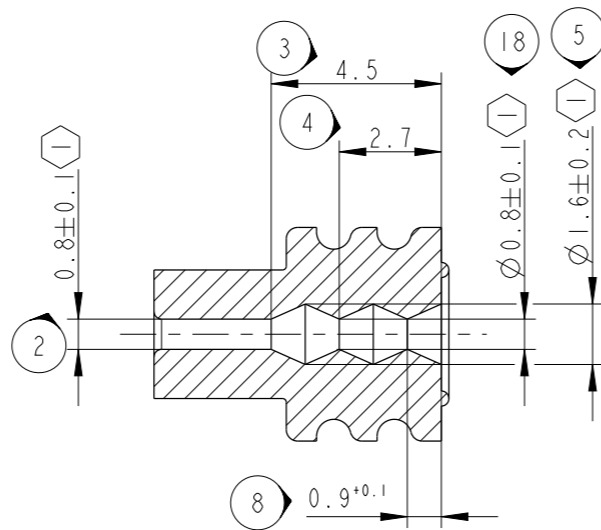


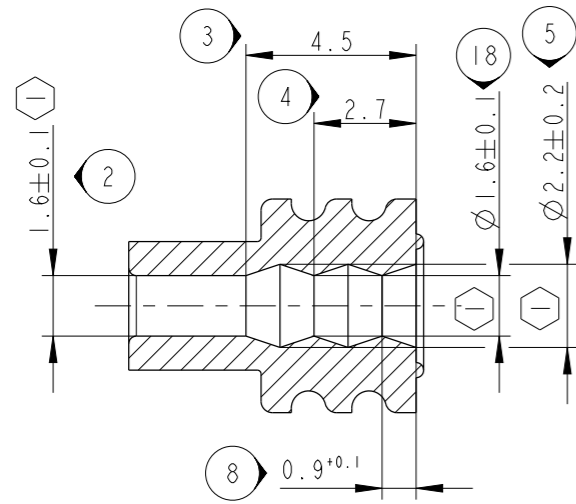
Ansicht I / View I
gueltig fuer alle Versionen
valid for all versions



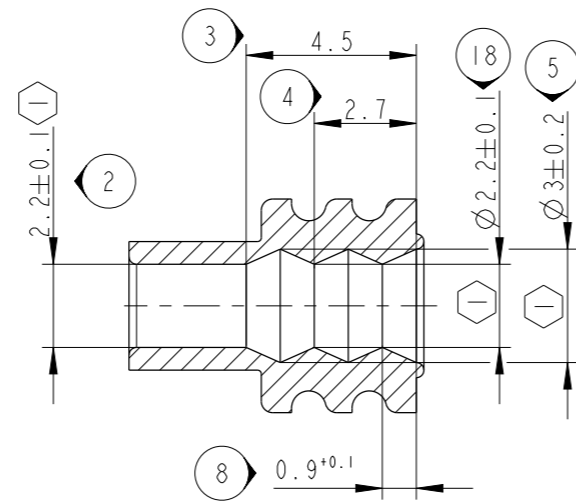
6 099 40 15
fehlende Masze siehe Ansicht I
missing dimensions see view I



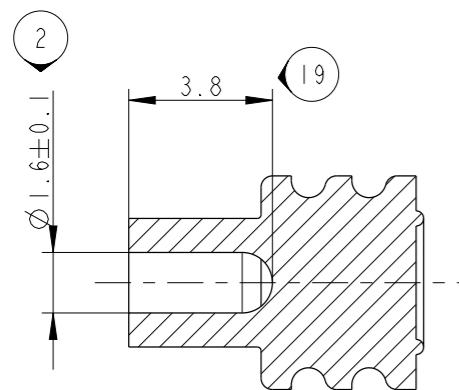
6 099 40 23
fehlende Masze siehe Ansicht I
missing dimensions see view I



6 099 40 34
fehlende Masze siehe Ansicht I
missing dimensions see view I



6 099 40 07
fehlende Masze siehe Ansicht I
missing dimensions see view I



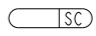
Bemerkungen / Notes

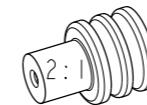
- 1 Dichtflaechen frei von Einfallstellen, Rissen, Lunkern, Furchen und Trennmarkierungen. Zulaessiger Grat fuer alle Ausfuehrungen max. 0.1 dick x 0.3 hoch. Sealing area surface must be free of cuts, bubbles, blowholes, furrows and insert marks permissible burrs for all types max. 0.1 thick x 0.3 high.
- 2 Die Verwendung der Einzeldichtungen ist abhaengig vom Isolations-Ø der Leitung nicht vom Leitungsquerschnitt the application of single wire seals is depends on the insulation-Ø of the wire only not from the wire section
- 3 umlaufend, wahlweise unterbrochen circumferentially, intermittently optional
- 4 Geeignet fuer Kammer-Ø 5.2±0.1 / suitable for cavity-Ø 5.2±0.1
- 5 Entformungsschraege / draft angle ≤ 0.5
- 6 unbemasste Radien R0.3 / unspecified radii R0.3

Material

- 7 Silikonkautschuk - Silopren LSR 3186/50; 50±5 Shore A; Oelanteil 2±1% Reissdehnung >375%; Druckverformungsrest (22h/max.175°C) DIN ISO 815-1 max. 25% Warmluftbestaendigkeit 180°C
Silicon rubber - Momentive 7066 LSR 2650/50; 50±5 shore A; Oil content 2±1% Elongation at break >375%; Compression set (22 h/175 °C) DIN ISO 815-1 max.25% Hot air resistance 180°C
- 8 Silikonkautschuk - Silopren LSR 2650; 50±5 Shore A; Oelanteil 2±1% Reissdehnung >375%; Druckverformungsrest (22h/max.175°C) DIN 53517 max. 25% Warmluftbestaendigkeit 180°C
Silicon rubber - Momentive 7066 LSR 2650/50; 50±5 shore A; Oil content 2±1% Elongation at break >375%; Compression set (22 h/175 °C) DIN 53517 max.25% Hot air resistance 180°C

Zeichenerklaerung / symbol key

- 9 Signifikante Masze / Significant dimensions 
- 10 Toleranzen / Tolerances:
DIN ISO 3302-1 M2
DIN ISO 8015
- 11 Massgebend ist nur der deutsche Text
Only the german language shall be binding



| | | |
|--|--------------------------------------|--|
| 12-00486 | - | Rev. "B" - 15.01.13: compl. rework of the drawing |
| ECN-NO. ECN-NUMMER | POSITION POSITION | CHANGE DESCRIPTION AENDERUNGSBESCHREIBUNG |
| PRODUCT SPEC. PRODUKT-SPEZ. | PACKAGING SPEC. VERPACKUNGS-SPEZ. | APPLICATION SPEC. ANWENDUNGS-SPEZ. |
| <p>TOLERANCES TOLERANZEN</p> <p>COUNTERPART No. GEGENSTUECK-Nr.</p> <p>DO NOT MEASURE DRAWING ZEICHNUNG NICHT VERMESSEN</p> <p>CREATED BY ERSTELLT: 2005-03-15 St. Mueller</p> <p>MODIFIED BY GEAENDERT: 2013/01/16 Sylvia WEISS</p> <p>CHECKED BY GEPRUEFT: 2013/01/16 Ste MUELLER</p> <p>APPROVED BY GENEHMIGT: 2013/01/17 Franz PACHER</p> <p>FILE NAME DOK.-NAME: 60994007</p> | | |
| <p>MATERIAL : MATERIAL :</p> <p>COLOUR : FARBE :</p> <p>TOOL NO. WERKZEUG-Nr.</p> <p>DATE DATUM</p> <p>NAME NAME</p> <p>TITLE BENENNUNG</p> <p>ESR NO. ESR-NUMMER</p> <p>CAT. NO. KATALOG-Nr.</p> | | <p>COPYRIGHT DELPHI CORPORATION AND/OR ITS AFFILIATES. ALL RIGHTS RESERVED. REVISED THIS DRAWING IS THE PROPERTY OF DELPHI CORPORATION AND CONTAINS DELPHI CONFIDENTIAL INFORMATION. THE REPRODUCTION, DISTRIBUTION AND UTILIZATION OF THIS DOCUMENT OR ITS RELATED CAD DATA, AS WELL AS COMMUNICATION OF ANY CONTENT TO OTHERS, WITHOUT EXPRESS AUTHORIZATION, IS PROHIBITED.</p> <p>DIESE ZEICHNUNG IST EIGENTUM DER FIRMA DELPHI UND ENTHAELT DELPHI VERTRAULICHE INFORMATIONEN. DIE REPRODUKTION, VERTEILUNG UND NUTZUNG DIESER DOKUMENTES ODER BEZUG ZUGEHORIGEN CAD DATEN, ODER AEUER ALS KOMMUNIKATION VON BELIEBIGEN INHALT ZU ANDEREN, IST OHNE BERECHTIGUNGSPRUEFUNG DURCH DIE DELPHI CORPORATION UNZULAESSIG.</p> <p>ECO Loc. Code GN</p> |
| <p>DELPHI</p> <p>DELPHI PACKARD ELECTRICAL/ELECTRONIC ARCHITECTURE</p> <p>NUREMBERG, GERMANY</p> <p>C</p> <p>ISO PROJECTION</p> <p>ISO PROJEKTION</p> <p>DIMENSION IN MILLIMETERS</p> <p>BEMASSUNG IN MILLIMETER</p> <p>DRAWING NUMBER ZEICHN.-NUMMER: 60994007</p> <p>REV. INDEX: B</p> <p>STATE STATUS: SERIAL RELEASED</p> <p>PART NUMBER TEILENUMMER: See Table</p> <p>REV. INDEX: -</p> | | <p>CAD SYSTEM: pro / eng.</p> <p>DWG SIZE FORMAT: A3</p> <p>APPROVAL LEVEL FREIGABESTUFE: 1 of 1 von 1</p> <p>SHEET BLATT: 1 of 1 von 1</p> <p>SCALE M: 5:1</p> |

| | | | |
|-----------------------|------------------------|--|----------|
| 6 099 40 34 | gelb yellow | 2.7- 2.9 | 7 |
| 6 099 40 23 | rot-braun red-brown | 2.0- 2.7 | 7 |
| 6 099 40 15 | blau blue | 1.2- 2.0 | 7 |
| 6 099 40 07 | gruen green | Blindstopfen Blind plug | 8 |
| Teile Nr. Part no. | Farbe Colour | Isolations-Ø Kabel Insulation-Ø Cable | Material |

X-ON Electronics

Largest Supplier of Electrical and Electronic Components

Click to view similar products for [Automotive Connectors](#) category:

Click to view products by [APTIV](#) manufacturer:

Other Similar products are found below :

[003-018-000](#) [60403001](#) [60993906-B](#) [629515004020001](#) [M902-2131](#) [M902-2161](#) [72.330.1035.1](#) [73.353.4028.0](#) [F119300-B](#) [F166900](#)
[F258300-B](#) [F358300-B](#) [F407400](#) [F444110](#) [F487000](#) [F509500B-B](#) [827153-1](#) [8N1515-32-24P](#) [9-1326729-8](#) [925474-1](#) [928905-1](#) [964562-4](#)
[968782-1](#) [GT17SA-8DS-HU](#) [98891-1012](#) [98947-1016](#) [12004475-L](#) [12010290](#) [12010309-B](#) [12015454](#) [12020219-B](#) [12020308](#) [12041318-B](#)
[12052225-L](#) [12052466](#) [12059125](#) [12064869](#) [12004327-B](#) [12010503-B](#) [12015308](#) [12015384](#) [12015909](#) [1-21030-1](#) [12041254](#) [12041318](#)
[12047946-B](#) [12047957](#) [12047957-L](#) [12059473](#) [12066261](#)