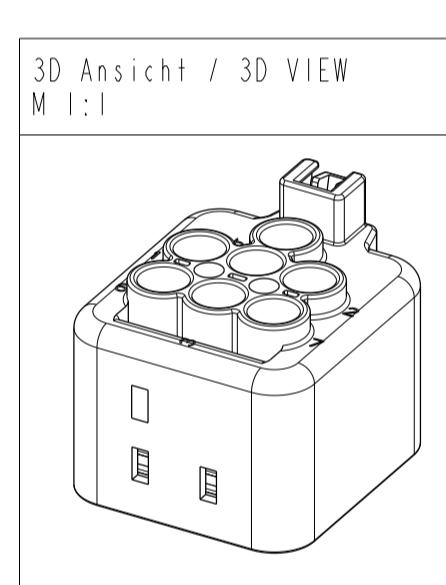
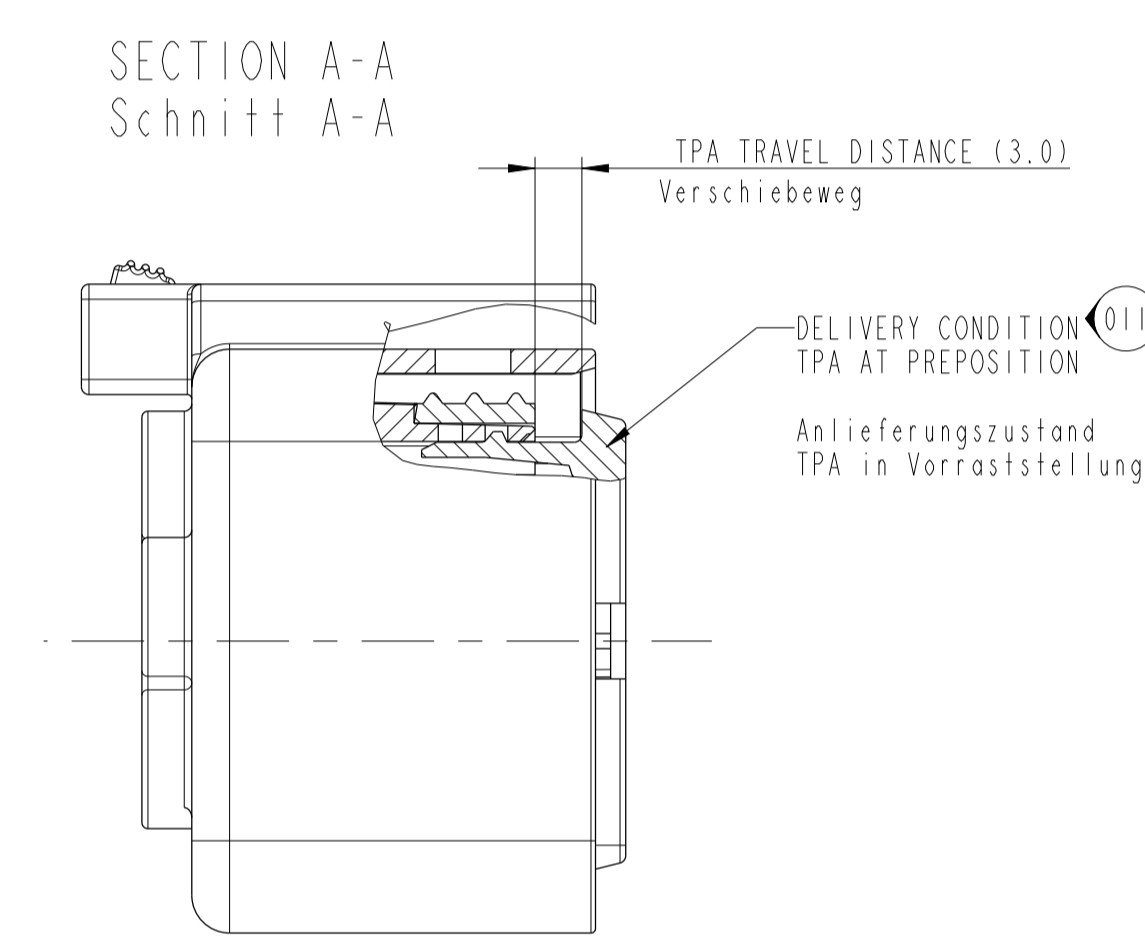
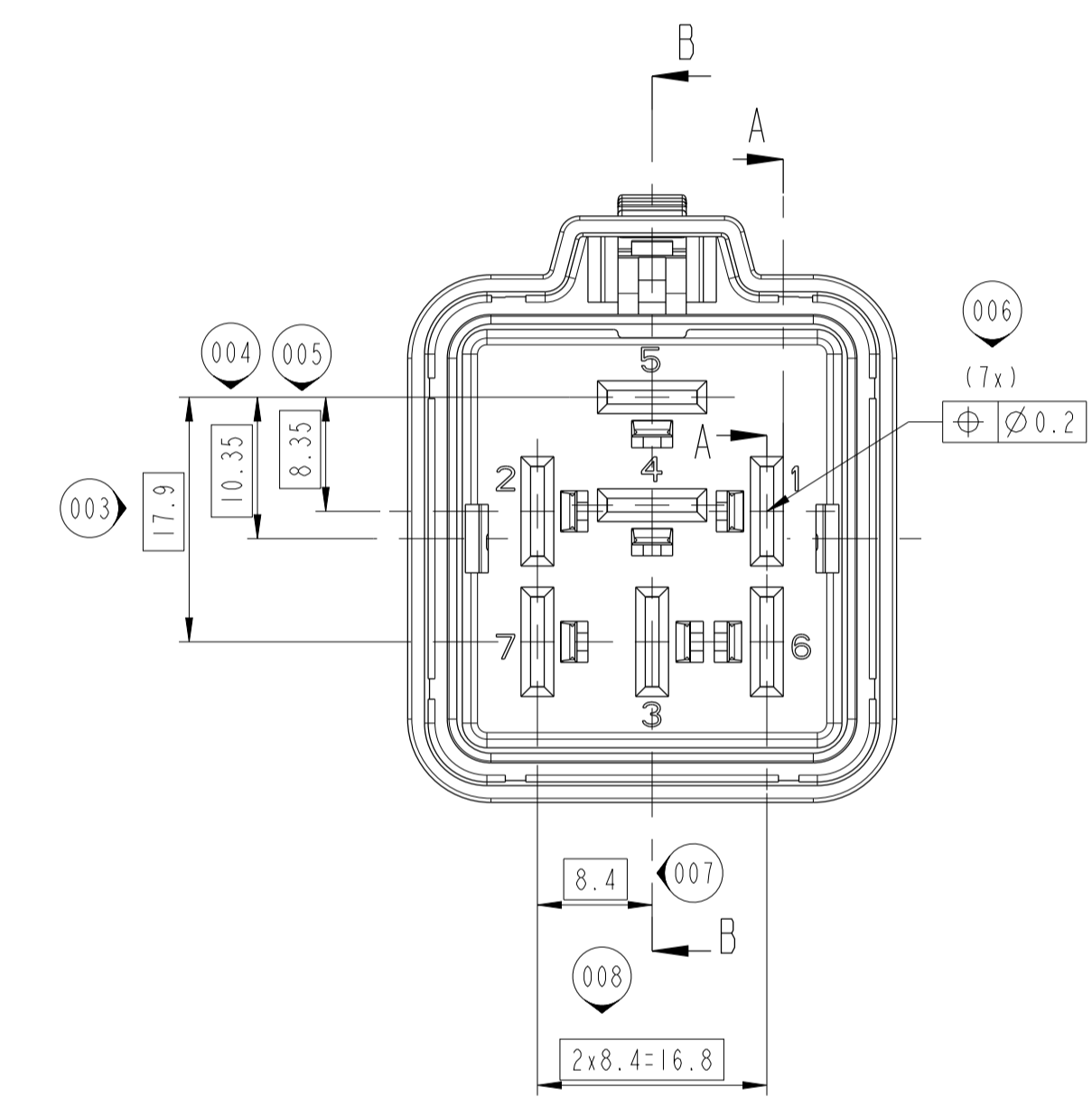
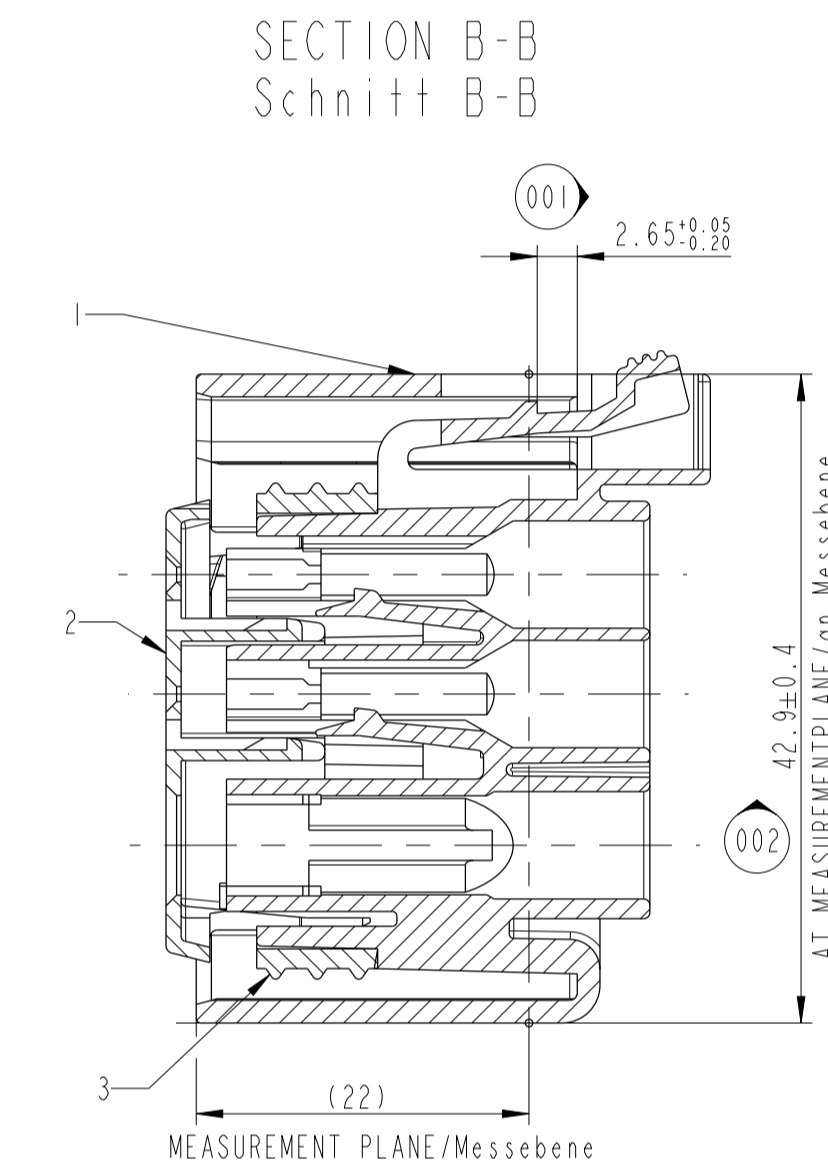
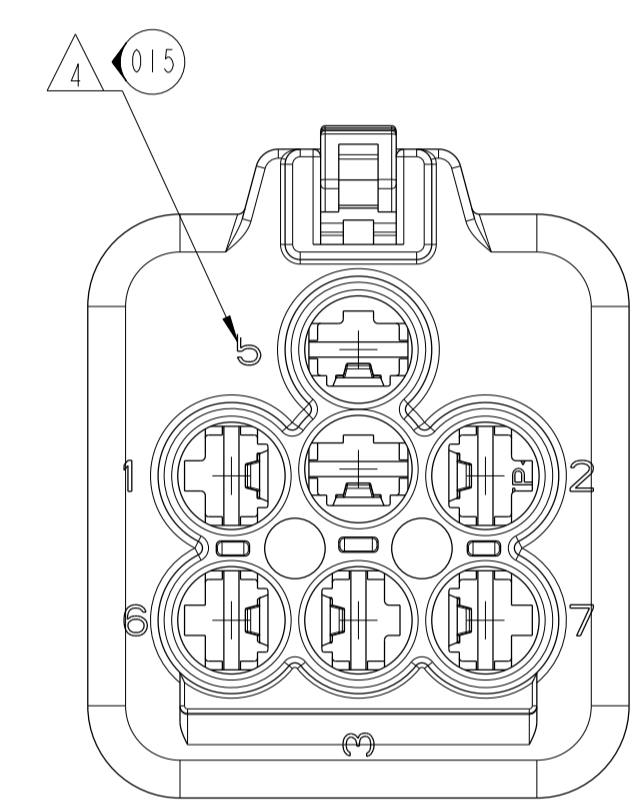
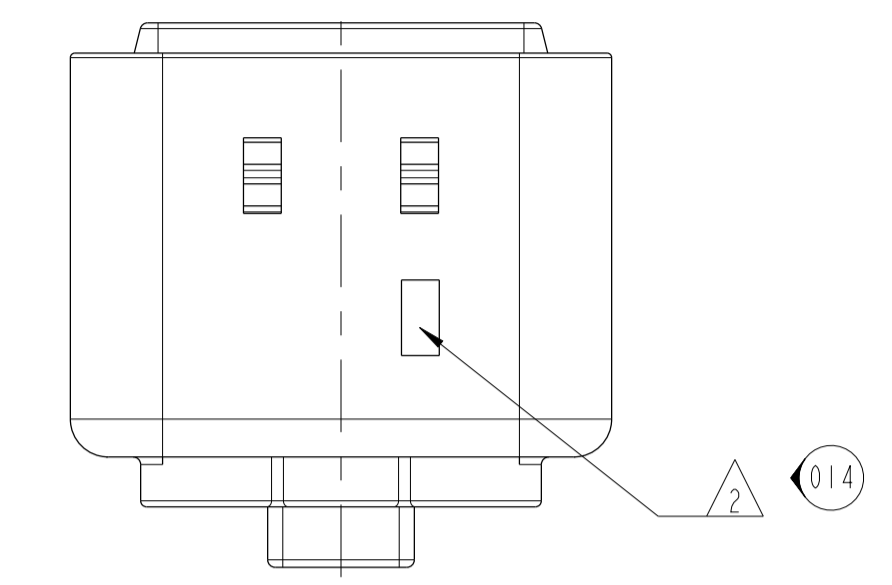
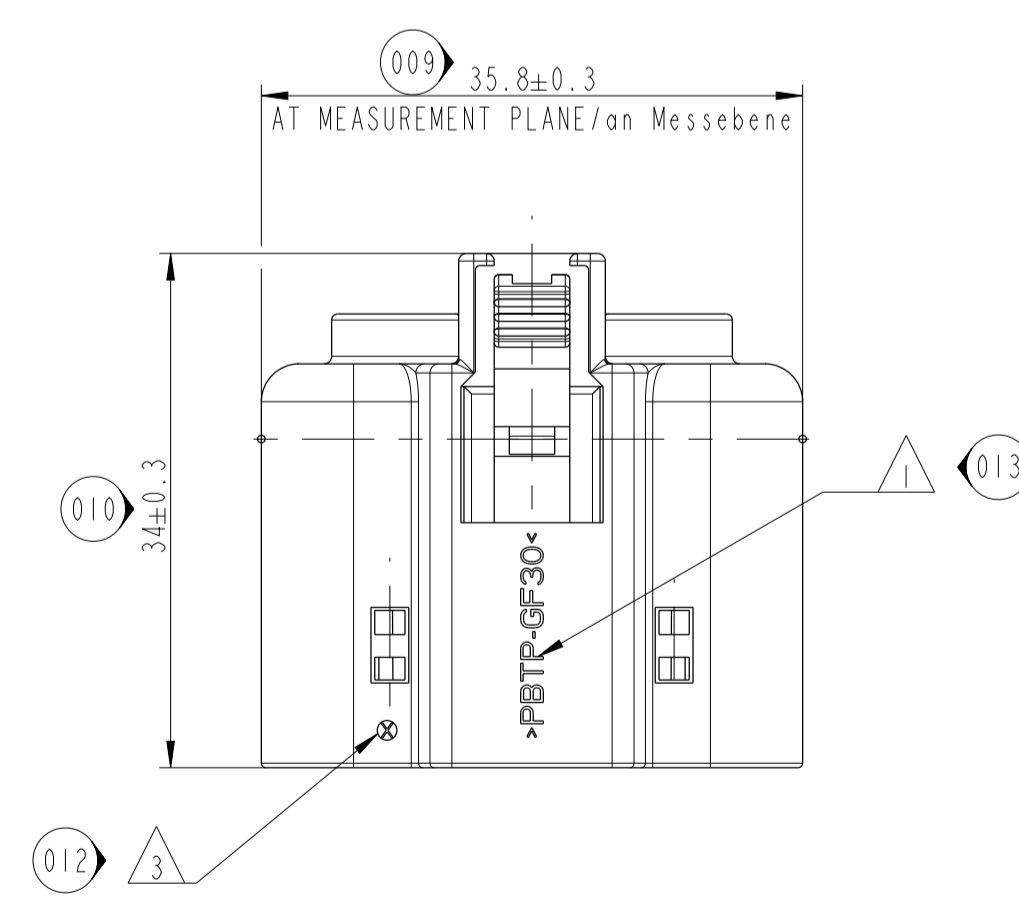


MVL P/N	6 043 01 31	6 043 01 41	6 043 01 21
DELPHI P/N	10847651	10864040	33500260
WAY	7-WAY / 7-polig	5-WAY / 5-polig	4-WAY / 4-polig

NOTES / Bemerkungen:	
1	IDENTIFICATION OF MATERIAL ACC. TO VDA 260 Materialkennzeichnung nach VDA 260
2	DATE CODE Datumskode
3	MOULD MARK, FOR EXAMPLE 1,2,3... Nestmarkierung, Beispiel 1,2,3...
4	TERMINAL IDENTIFICATION Kammer - Nummerierung
5	ONLY THE GERMAN LANGUAGE SHALL BE BINDING Nur der deutsche Text ist bindend
6	SHOWN IS VERSION 60430131 / 10847651 Dargestellt ist Version 60430131 / 10847651



D											
PART-NO. Teile-Nr.	REV. INDEX	PART-NO. Teile-Nr.	REV. INDEX	ASSEMBLY NAME Baugruppe-Benennung	ITEM Position	SINGLE-PART-NO. Einzelteil-Nr.	QUANTITY Menge	NAME Benennung	BLIND CAVITIES Blindkammer	MATERIAL Material	COLOR Farbe
6 043 05 01	D	33510838	01	5 WAY FEMALE CONNECTOR	3	8 040 04 80	1	SEAL Dichtung	-	SILICON	RED rot
					2	8 001 05 65	1	TPA Sekundaerverriegelung	-	PBT	BLUE blau
					1	8 004 37 81	1	HOUSING, 5 WAY Gehauese 5 pol.	6 u.7	PBT-GF30	BLACK schwarz
6 043 01 31	A	10847651	01	7 WAY FEMALE CONNECTOR	3	8 040 04 80	1	SEAL Dichtung	-	SILICON	RED rot
					2	8 001 05 65	1	TPA Sekundaerverriegelung	-	PBT	BLUE blau
					1	8 004 47 81	1	HOUSING, 7 WAY Gehauese 7 pol.	-	PBT-GF30	BLACK schwarz
6 043 01 41	A	10864040	01	5 WAY FEMALE CONNECTOR	3	8 040 04 80	1	SEAL Dichtung	-	SILICON	RED rot
					2	8 001 05 65	1	TPA Sekundaerverriegelung	-	PBT	BLUE blau
					1	8 004 47 71	1	HOUSING, 5 WAY Gehauese 5 pol.	6 u.7	PBT-GF30	BLACK schwarz
6 043 01 21	A	33500260	01	4 WAY FEMALE CONNECTOR	3	8 040 04 80	1	SEAL Dichtung	-	SILICON	RED rot
					2	8 001 05 65	1	TPA Sekundaerverriegelung	-	PBT	BLUE blau
					1	8 004 47 61	1	HOUSING, 4 WAY Gehauese 4 pol.	4,6 u.7	PBT-GF30	BLACK schwarz



D										
DESCRIPTION Benennung	MVL PART-NO. MVL Teilernr.	DELPHI PART-NO. DELPHI Teilernr.	WIRE CROSS SECTION (mm <sup>2</sup> ) Leitungsquerschnitt(mm <sup>2</sup> )	MATERIAL / SURFACE Werkstoff / Oberflaeche	MVL PART-NO. MVL Teilernr.	DELPHI PART-NO. DELPHI Teilernr.	FOR INSULATION (mm) Fuer Isolations (mm)	COLOR Farbe		
CONTACT BODY / Grundkoerper CuCrSi Ti (K75)	6 004 00 51	10748126	4.00	WHITE Weiss	6 099 26 06	12186636	3.10-5.50	WHITE Weiss		
SURFACE / Oberflaeche: Sn 1-4 µm	6 004 00 41	15340695	1.50-2.50	YELLOW gelb	6 099 26 04	15443869	2.20-3.20	YELLOW gelb		
CANTILEVER SPRING / Ueberfeder X10 CrNi 18 8	6 004 00 31	12186637	0.50-0.75-1.00	GREEN gruen	6 099 26 07	12186638	1.40-2.30	GREEN gruen		
BLIND PLUG Blindstopfen	-	-	-	BROWN braun	6 099 26 02	15448883	-	BROWN braun		

SUITABLE TERMINALS  
Geeignete Kontakte

SUITABLE SINGLE WIRE SEAL  
Geeignete Einzeladerdichtungen

13-00544	FH-15-16	NEW VIEW ADDED REDRAWN IN DELPHI TITLE BLOCK, SEE REV. "C" FOR PREVIOUS CHANGES
AD 9-16	BOM TABLE MODIFIED AND DELPHI P/N	
ECN-NO. EKN-NUMMER	POSITION POSITION	CHANGE DESCRIPTION AENDERUNGSBESCHREIBUNG
9 901 21 40		
PROJECT SPEC. PROJEKT-SPEZ.	PACKAGING SPEC. VERPACKUNGS-SPEZ.	APPLICATION SPEC. ANWENDUNGS-SPEZ.
9 901 21 40		9 902 14 40
COPYRIGHT RECHT	DELPHI CORPORATION AND/OR ITS AFFILIATES. ALL RIGHTS RESERVED. REVISED DELPHI KORBUNDWERKE AG. ALLE RECHTVERHALTEN SIND VORBEHALTEN. GEÄNDERT UND/ODER NEU HERGESTELLT WERDEN KANNEN OHNE ZUSÄTZLICHE ANZEIGEN. KEINE VERWENDUNG FÜR ANDERE ZWECKE OHNE ZUSÄTZLICHE ANZEIGEN. KEINE VERWENDUNG FÜR ANDERE ZWECKE OHNE ZUSÄTZLICHE ANZEIGEN.	
TOLERANCES TOLERANZEN	DIN 16901-130 DIN ISO 1101	MATERIAL: MATERIAL
CONTRACT NO. VERTRAGS-NR.	PCC0591325	COLOR: FARBE
DO NOT REASURE DRAWING NICHT WIEDERHERSTELLEN		SEE TABLE SIEHE TABELLE
DATE DATUM	20150914	ECO GR: 644 GN
CREATED BY ERSTELLT VON	Subram ANUP	SCAD SYSTEM pro / eng.
APPROVED BY GEPRÜFT VON	M. WELTHER	DRAWING NUMBER ZEICHN.-NUMMER
FILE NAME DOK-NR.	60430121C	REV. INDEX REV. INDEX
		4-5-7W FEMALE CONNECTOR 4-5-7W FEMALE CONNECTOR
		60430121C 60430121C
		STATUS STATUS
		REVISION REVISION
		SCALE MASSSTAB
		See Table

NEUTRAL VERSION

## X-ON Electronics

Largest Supplier of Electrical and Electronic Components

*Click to view similar products for [Automotive Connectors](#) category:*

*Click to view products by [APTIV](#) manufacturer:*

Other Similar products are found below :

[003-018-000](#) [60403001](#) [60993906-B](#) [629515004020001](#) [M902-2131](#) [M902-2161](#) [72.330.1035.1](#) [73.353.4028.0](#) [F119300-B](#) [F166900](#)  
[F258300-B](#) [F358300-B](#) [F407400](#) [F444110](#) [F487000](#) [F509500B-B](#) [827153-1](#) [8N1515-32-24P](#) [9-1326729-8](#) [925474-1](#) [928905-1](#) [964562-4](#)  
[968782-1](#) [GT17SA-8DS-HU](#) [98891-1012](#) [98947-1016](#) [12004475-L](#) [12010290](#) [12010309-B](#) [12015454](#) [12020219-B](#) [12020308](#) [12041318-B](#)  
[12052225-L](#) [12052466](#) [12059125](#) [12064869](#) [12004327-B](#) [12010503-B](#) [12015308](#) [12015384](#) [12015909](#) [1-21030-1](#) [12041254](#) [12041318](#)  
[12047946-B](#) [12047957](#) [12047957-L](#) [12059473](#) [12066261](#)