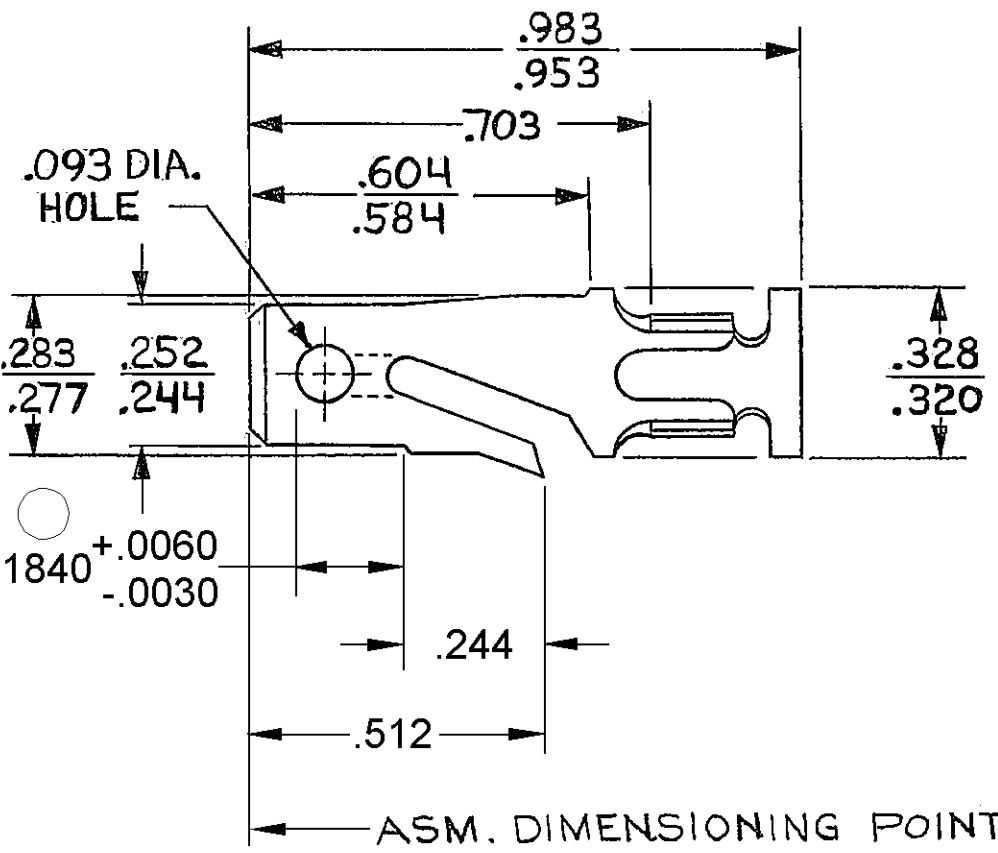
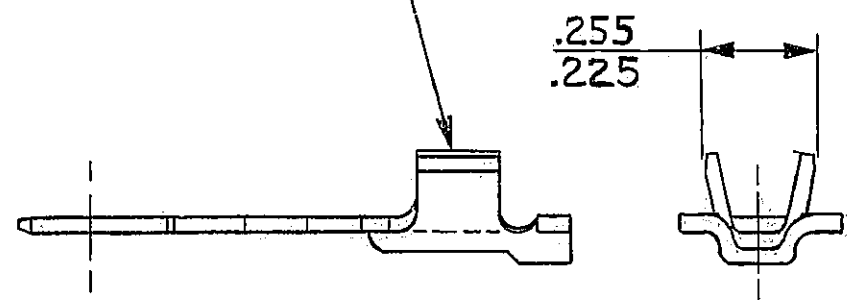


**D** THIS DRAWING AND DESIGN HEREON, CONSTITUTES A PROPRIETARY DESIGN OF PACKARD ELECTRIC DIVISION AND IS NOT TO BE DUPLICATED OR REPRODUCED WITHOUT AUTHORITY OF PACKARD ELECTRIC DIVISION.

DO NOT SCALE



CONDUCTOR WINGS FOR TWO 1.0 MM<sup>2</sup> CABLES



C02D2206

PACKARD ELECTRIC DIVISION  
GENERAL MOTORS CORPORATION  
WARREN, OHIO

PART NO		<b>1204 1129</b>			
DATE	SYM	REVISION RECORD	AUTH	DR	CK
09JN83	A	RELEASED	83005	PM	Jm
01AU83	B	REV. SYM. ADVANCED	86126	MS	Jm
16SE94	B1	REF WAS 2962874	164324	CP	CP
05DE05	B6	ADDED DIM .1840 +.0060 / -.0030 & REMOVED DIM (1 PLC)	274727	GPS	JVM
P.N.C. CODE					
CODE NO.	6900		TOLERANCE UNLESS OTHERWISE SPECIFIED		
QC			DECIMAL TWO PLACE ±.01 THREE PLACE ±.005	ANGULAR	
DWG. DATE	SCALE	DR.	David McFarland 09/JN/83		
09JN83	NONE	CK.	J. Muehry	DATE 18JN83	
EST NO	REFERENCE NO	APPR.	DATE		
	2962864 "D" SIZE SHT 3	APPR. R. Kearns	DATE 20JN83		
MATERIAL SPEC .0320 THK. SAE CA 260 BRASS 1/2 HARD-TIN PLATED					
NAME TERMINAL-MALE-56 SERIES					
PART NO					SIZE
<b>1204 1129</b>					A
OUTLINE DRAWING					

## X-ON Electronics

Largest Supplier of Electrical and Electronic Components

*Click to view similar products for [Automotive Connectors](#) category:*

*Click to view products by [APTIV](#) manufacturer:*

Other Similar products are found below :

[003-018-000](#) [60403001](#) [60993906-B](#) [629515004020001](#) [M902-2131](#) [M902-2161](#) [72.330.1035.1](#) [73.353.4028.0](#) [F119300-B](#) [F166900](#)  
[F258300-B](#) [F358300-B](#) [F407400](#) [F444110](#) [F487000](#) [F509500B-B](#) [827153-1](#) [8N1515-32-24P](#) [9-1326729-8](#) [925474-1](#) [928905-1](#) [964562-4](#)  
[968782-1](#) [GT17SA-8DS-HU](#) [98891-1012](#) [98947-1016](#) [12004475-L](#) [12010290](#) [12010309-B](#) [12015454](#) [12020219-B](#) [12020308](#) [12041318-B](#)  
[12052225-L](#) [12052466](#) [12059125](#) [12064869](#) [12004327-B](#) [12010503-B](#) [12015308](#) [12015384](#) [12015909](#) [1-21030-1](#) [12041254](#) [12041318](#)  
[12047946-B](#) [12047957](#) [12047957-L](#) [12059473](#) [12066261](#)