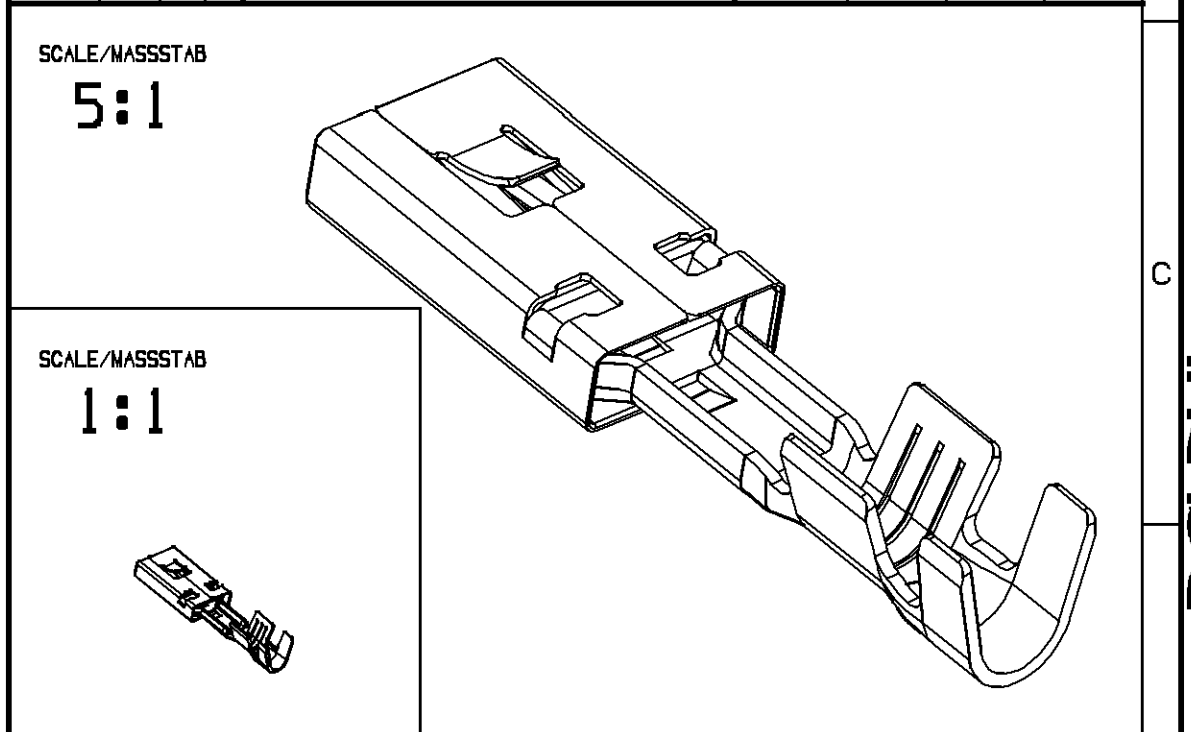
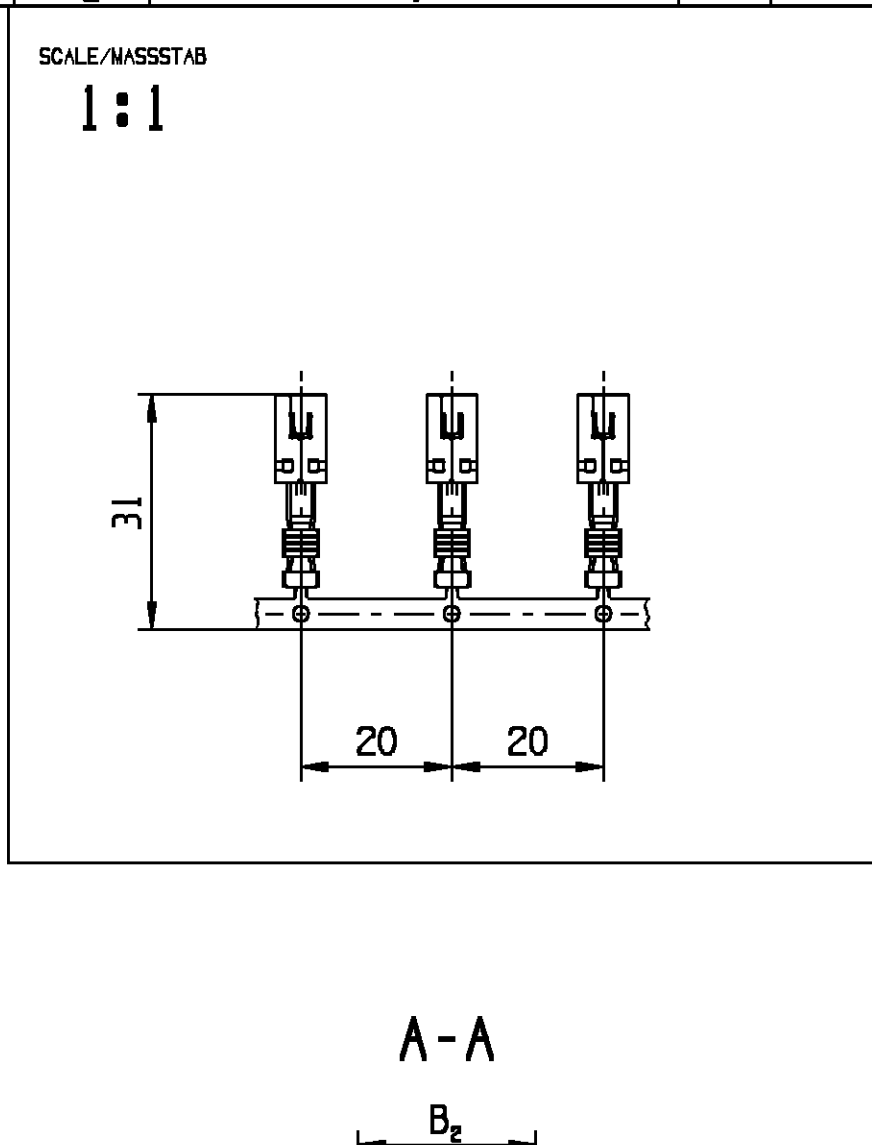
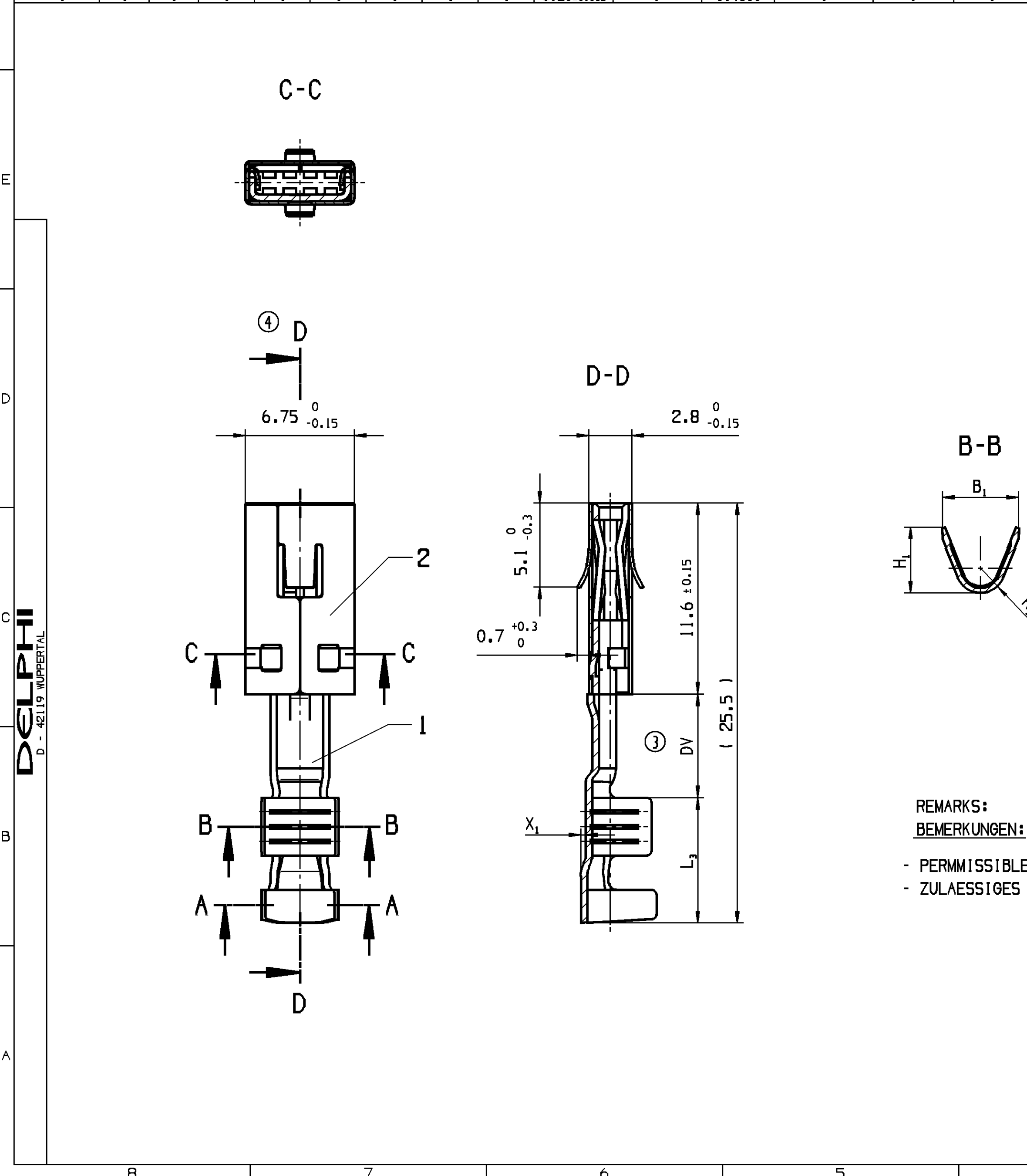


| DV±0.2 | L ₃ | X ₁ | R ₂ ±0.1 | R ₁ ±0.1 | H ₂ ±0.2 | H ₁ ±0.2 | B ₂ ±0.2 | B ₁ ±0.2 | THICKNESS MATERIAL DICKE | SURFACE OBERFLAECHE | MATERIAL WERKSTOFF | CABLE-TYPE LTG.-TYP | CROSS SECTION QUERSCH. | VERSION AUSFUEHR. | PART TEIL | ASSEMBLY/ ZUSAMMENBAU ID-NR./PART-NO. | PART- REV | DATE DATUM |
|--------|----------------|----------------|------------------------|------------------------|------------------------|------------------------|------------------------|------------------------|--------------------------------|------------------------|-----------------------|------------------------|------------------------------|----------------------|--------------|---|--------------|---------------|
| 6.30 | 7.60 | 0.30 | 1.50 | 1.00 | 3.30 | 2.80 | 3.65 | 3.00 | 0.38±0.015 | f.Sn3 | CuNi51 (Sto176) | FLY | 0.50-1.00 | UNSEALED | 1 | 402 267 / 12185227 | 05 | 17AU00 |
| 6.30 | 7.60 | 0.30 | 1.80 | 1.50 | 4.60 | 4.00 | 4.60 | 4.45 | 0.38±0.015 | f.Sn3 | CuNi51 (Sto176) | FLY | 1.50-2.50 | UNSEALED | 1 | 402 268 / 12147596 | 05 | 17AU00 |
| 5.20 | 8.70 | 0.40 | 2.30 | 2.10 | 6.00 | 5.65 | 6.00 | 6.25 | 0.38±0.015 | f.Sn3 | CuNi51 (Sto176) | FLY | 4.00-6.00 | UNSEALED | 1 | 402 269 / 12147597 | 05 | 17AU00 |
| . | . | . | . | . | . | . | . | . | 0.20±0.015 | . | 1.4310 | . | . | . | 2 | . | . | . |

| ZONE | DWG STATUS REV N/PCHG | REVISION HISTORY | DATE | NAME | CHECK | STCHK |
|------|--------------------------|--|--------|--------|-------|--------|
| | 01 | MATERIAL K62 REMOVED WERKSTOFF K62 ENTFALLT | 16JA98 | PAKEL | RED. | |
| B4 | 02 | REMARKS ADDED BEMERKUNGEN HINZU | 17AU00 | U/LAP. | RED. | |
| B6 | 03 | DV ADDED DV HINZU | 17AU00 | U/LAP. | RED. | |
| D7 | 04 | SECTION-LINE ADDED SCHNITTLINIE HINZUEFUEGT | 17AU00 | U/LAP. | RED. | |
| | 05 | DRAWING WITH U6 NEW DRAW UP ZEICHNUNG AUF U6 NEU ERSTELLT | 17AU00 | U/LAP. | RED. | R.WIS. |



REMARKS:
BEMERKUNGEN: ②

- PERMISSIBLE DISASSEMBLING TOOL PART-NO. 10739585
- ZULAESSIGES ENTRIEGELUNGSWERKZEUG PART-NR. 10739585

CRIMP MANUFACTURING PARAMETERS AND TOOLING
ACCORDING TO DELPHI-SPECIFICATION

CRIMPVERARBEITUNGSPARAMETER UND WERKZEUGE
GEMAESS DELPHI-SPECIFICATION

| DIMENSIONAL RANGE (MM) NENNMASSBEREICH (MM) | | | |
|---|-------|-------|-------|
| FROM | <1 | 1 | >12 |
| TO | | 12 | |
| TOLERANCE UNLESS OTHERWISE SPECIFIED ALLGEMEINTOLERANZEN | | | |
| | ±0.08 | ±0.15 | ±0.25 |
| ANGULAR TOLERANCE ± 4° WINKELTOLERANZ ± 4° | | | |

COPYING OF THIS DOCUMENT, AND GIVING IT TO OTHERS AND THE USE OR COMMUNICATION OF THE CONTENTS THEREOF, ARE FORBIDDEN WITHOUT EXPRESS AUTHORITY. OFFENDERS ARE LIABLE TO THE PAYMENT OF DRAWINGS. ALL RIGHTS ARE RESERVED IN THE EVENT OF THE GRANT OF A PATENT OR THE REGISTRATION OF A UTILITY MODEL OR DESIGN. WEITERGABE SOWIE Vervielfaeltigung DIESER UNTERLAGE, VERWERTUNG UND MITTELUNG IHRES INHALTES IST NICHT GESTATTET, SOWEIT NICHT AUSDRUECKLICH ZUBEHALTEN, ZUVERHANDLUNGEN VERPFLICHTEN ZU SCHADENSERSATZ. ALLE RECHTE FUER DEN FALL DER PATENTERHALTUNG ODER GEBRAUCHSMUSTEREINTRAGUNG VORBEHALTEN.

DELPHI
D - 42119 WUPPERTAL

| | |
|--------|--------|
| DATE | NAME |
| 23AU00 | U/LAP. |
| 23AU00 | RED. |
| 15FE05 | R.WIS. |

VOLUME / WEIGHT (CM³) / (GR) --- / ---

MATERIAL WERKSTOFF SEE CHART / SIEHE TABELLE

TITLE/BENENNUNG
**RECEPTACLE DUCON 4.8X0.8
UNSEALED-ASSEMBLY
FLACHSTECKHUELSE DUCON 4.8X0.8
UNGEDICHTET-ZUSAMMENBAU**

| | | | | |
|------------|--------------|-------------|--------|---------------|
| PROJECTION | DRAWING-NO.: | PAGE - FROM | STATUS | SCALE/MASSTAB |
| | 15397193 | 01 - 01 | KZUS | 5:1 1:1 |

ORIGINAL DESIGN / ERSTELLUNG DER ORIGINALZEICHNUNG 6810.109/K; INDEX 1 VOM 190C92

DRAWING/REF. NO: ZEICHNUNGS-/TEIL-NR 6810.109/000 KZUS / IDSEE CHART

FORMAT: A2

ARCHIVES : 29M05

DELPHI
D - 42119 WUPPERTAL

DELPHI

CONTROLLED DOCUMENTS ARE ONLY AVAILABLE ON THE SERVER

X-ON Electronics

Largest Supplier of Electrical and Electronic Components

Click to view similar products for [Automotive Connectors](#) category:

Click to view products by [APTIV](#) manufacturer:

Other Similar products are found below :

[003-018-000](#) [60403001](#) [60993906-B](#) [629515004020001](#) [M902-2131](#) [M902-2161](#) [72.330.1035.1](#) [73.353.4028.0](#) [F119300-B](#) [F166900](#)
[F258300-B](#) [F358300-B](#) [F407400](#) [F444110](#) [F487000](#) [F509500B-B](#) [827153-1](#) [8N1515-32-24P](#) [9-1326729-8](#) [925474-1](#) [928905-1](#) [964562-4](#)
[968782-1](#) [GT17SA-8DS-HU](#) [98891-1012](#) [98947-1016](#) [12004475-L](#) [12010290](#) [12010309-B](#) [12015454](#) [12020219-B](#) [12020308](#) [12041318-B](#)
[12052225-L](#) [12052466](#) [12059125](#) [12064869](#) [12004327-B](#) [12010503-B](#) [12015308](#) [12015384](#) [12015909](#) [1-21030-1](#) [12041254](#) [12041318](#)
[12047946-B](#) [12047957](#) [12047957-L](#) [12059473](#) [12066261](#)