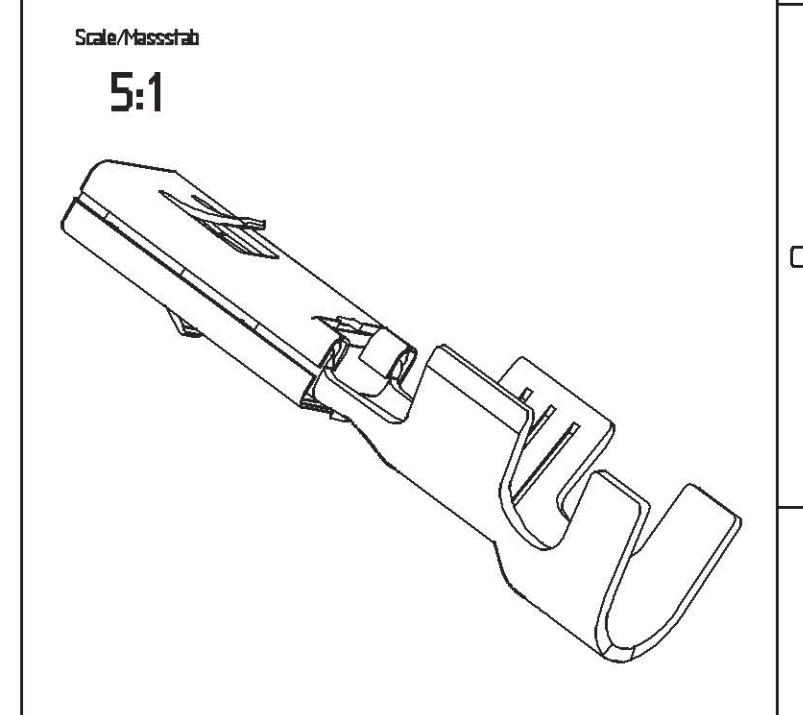
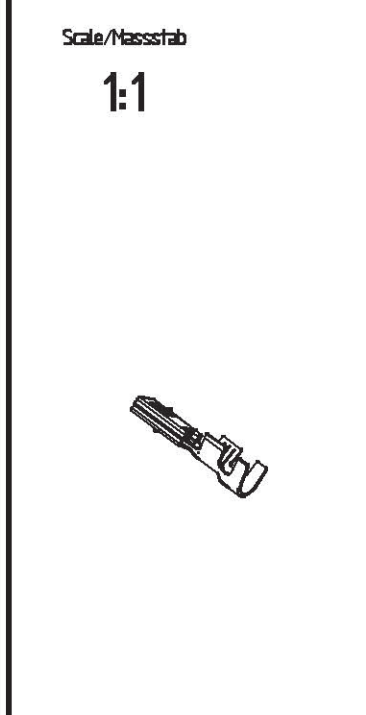


For unsealed type coining added
Bei ungedichteter Variante Prägung hinzu

- Remarks:
Bemerkungen:
- engage force: checked with gauge No.
Steckkraft: gemessen mit Lehre Nr.
 - permissible disassembling tool Part-No.:
zulaessiges Entriegelungswerkzeug Part-No.:
 - * max. dimension for secondary lock
* maximaler Freiraum fuer Zweitverriegelung
 - crimp manufacturing parameters and tooling according to Delphi specifications
 - Crimp Verarbeitungs- und Werkzeugparameter nach Delphi Spezifikation

DV ±0,2	L ₃	X ₂	X ₁	R ₂ ±0,1	R ₁ ±0,1	H ₂ ±0,2	H ₁ ±0,2	B ₂ ±0,2	B ₁ ±0,2	Material Dicke Thickness	Oberfläche Surface	Werkstoff Material	Ltg.-Typ Cable-Type	Querschn. Cross- section	Normkammer Cavity	Ausführung Version	Pos.	Zusammenbau/ Assembly ID-Nr./Part-No.
										0,20±0,05		1.4310					2	
2,80	8,20	0,50	0,70	2,10	1,50	4,60	4,00	5,20	4,40	0,38±0,05	f.Sn 3	CuNiSi (Stol76)	FLRY-B	15-25		sealed	1	402 624/1218 5008
2,40	8,60	0,15	1,20	2,10	1,00	4,60	2,80	5,20	3,00	0,38±0,05	f.Sn 3	CuNiSi (Stol76)	FLRY-B	0,5-1,0		sealed	1	402 535/1215 8098
4,20	6,80	0,50	0,30	1,80	1,50	4,50	4,00	4,60	3,40	0,38±0,05	gal.Ag	CuNiSi (Stol76)	FLRY-B	15-25		unsealed	1	401 475/1072 4400
4,20	6,80	0,50	0,30	1,80	1,50	4,50	4,00	4,60	3,40	0,38±0,05	f.Sn 3	CuNiSi (Stol76)	FLRY-B	15-25		unsealed	1	400 907/1072 4383
3,40	7,60	0,15	0,30	1,50	1,00	3,30	2,80	3,60	3,00	0,38±0,05	gal.Ag	CuNiSi (Stol76)	FLRY-B	0,5-1,0		unsealed	1	403 006/1072 4443
3,40	7,60	0,15	0,30	1,50	1,00	3,30	2,80	3,60	3,00	0,38±0,05	f.Sn 3	CuNiSi (Stol76)	FLRY-B	0,5-1,0		unsealed	1	402 974/1072 4441

ZONE	TCH	REV	CHG	Revision history	Date	Name	Check	St.	CHK
A5		01		6x material Stol 76 removed 6x Material Stol 76 entfaellt	15JA98	Pak.	Red.		R.Wis.
		02		drawing with UG new draw up Zeichnung auf UG neu erstellt	23AU99	U/Gat.	Red.		R.Wis.
A5		02		material was CuSnCrNTi (K62) Material war CuSnCrNTi (K62)	04.JL00	R/Bue	Red.		R.Wis.
B5		03		text changed Text geändert	04.JL00	R/Bue	Red.		R.Wis.



Copying of this document, and giving it to others and the use or communication of the contents thereof, are forbidden without express authority. Offenders are liable to the payment of damages. All rights are reserved in the event of the grant of a patent or the registration of a utility model or design. Weitergabe sowie Vervielfaetigung dieser Unterlage, Verwertung und Mitteilung ihres Inhaltes ist nicht gestattet, soweit nicht ausdruendlich zugestanden. Zuwiderhandlungen verpflichten zu Schadenersatz. Alle Rechte für den Fall der Patenterteilung oder Gebrauchsmuster-Eintragung vorbehalten.

			Date/Datum	Name
	Drawn by Bearbeitet	23AU99	U/Gat.	
	Checked by Geprüft	17SE99	Red.	
	Standard chk. Norm. gepr.	01DE99	R.Wis.	

Plating / Oberflaeche	Material werkstoff	see chart / siehe Tabelle		
Untoleranced dim Freimasse	Title/Benennung	Receptacle Ducon 2,8 x 0,8		
< 1 mm = ±0,08	Flachsteckhuelse Ducon 2,8 x 0,8			
1-12 mm = ±0,15				
> 12 mm = ±0,25				
Angle/Winkel ±4°				
Projection/Projektion	Drawing No.	Page - from	Status	Scale/Massstab
	1534 5092	01 - 01	KZus	5:1 1:1;5:1
Replacement for-/Ersatz fuer:	Drawing-/Ref. No.:	Zeichnungs- /Teil Nr.:	Format: A2	
6810.068/K mit Index 15 vom 21.01.1993	6810.068/000 KZus/ID see chart/siehe Tabelle		Archives : 26LU0	

DELPHI Automotive Systems

DELPHI ONLY INFORMATION PURPOSE IF NOT STAMPED RED

X-ON Electronics

Largest Supplier of Electrical and Electronic Components

Click to view similar products for [Automotive Connectors](#) category:

Click to view products by [APTIV](#) manufacturer:

Other Similar products are found below :

[003-018-000](#) [60993906-B](#) [M902-2131](#) [M902-2161](#) [M902-2344](#) [72.330.1035.1](#) [73.353.4028.0](#) [F166900](#) [F358300-B](#) [F407400](#) [776880-1](#)
[827153-1](#) [8N1515-32-24P](#) [9-1326729-8](#) [925474-1](#) [928905-1](#) [964562-4](#) [968782-1](#) [98891-1012](#) [12004475-L](#) [12020308](#) [12041318-B](#)
[12052466](#) [12064869](#) [12015909](#) [1-21030-1](#) [12041254](#) [12041318](#) [12047946-B](#) [12047957](#) [12110546-B](#) [12131792](#) [12092346](#) [HD34-18-14PT](#)
[HD46-24-23SN-059](#) [HDB36-24-16PN-059](#) [HDP26-24-9SE-L015](#) [12185280](#) [12185550](#) [12336-12](#) [12147304](#) [12191172-B](#) [12S](#) [13545280](#)
[13577943](#) [13681974](#) [13737722-B](#) [13755420](#) [13783086](#) [13830674](#)