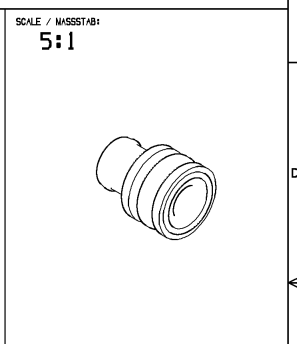
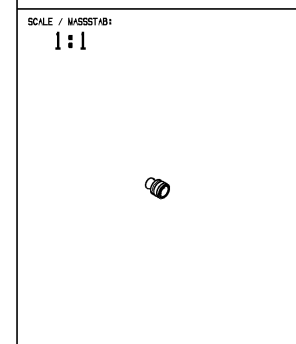
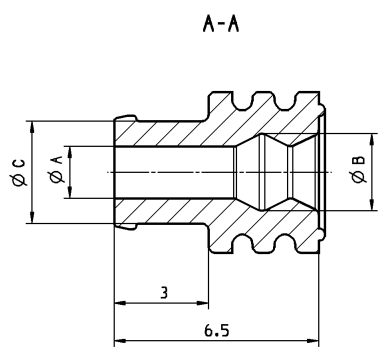
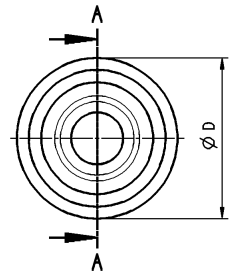


CABLE SEAL ENZELLETERDICHTUNG			POS	CABLE LEITUNG φ	CAVITY KAMMER φ ±0.10	MATERIAL WERKSTOFF	OIL CONTENT %	COLOR FARBE	DIMENSION MASS			
PART-NO.	PART- REV	DATE DATUM							A ±0.10	B ±0.10	C ±0.10	D ±0.10
13582730	01	05AP06	1	1.60 - 2.10	4.50	SILICONE RUBBER 50 SHORE A	2	GRN	1.25	2.10	3.25	5.10
13582731	01	05AP06	2	1.19 - 1.65	4.50	SILICONE RUBBER 50 SHORE A	2	VLT	0.90	1.65	3.25	5.10
13582732	02	01MR07	3	2.10 - 2.50	4.50	SILICONE RUBBER 50 SHORE A	2	YEL	1.65	2.45	3.25	5.10
13735523	01	15OC08	4	1.19 - 1.65	4.50	SILICONE RUBBER 50 SHORE A	2	GRA	0.90	1.65	3.25	5.10
13735453	01	15OC08	5	1.19 - 1.65	4.50	SILICONE RUBBER 50 SHORE A	2	PNK	0.90	1.65	3.25	5.10

DWG STATUS				ZONE	REVISION HISTORY		AUTH	DR	APVD 1	APVD 2
DATE	STG	REV	N/P		CHG	INITIAL RELEASE / FREIABE				
05AP06	R	01			INITIAL RELEASE / FREIABE			G.FRI	E.CVA	F.MIC
01MR07	R	02	--	F5-B	PART-NO./TEIL-NR. 13582732; REV 02 WAS/MAR REV 01/05AP06; YEL WAS/MAR ORN			G.FRI	E.CVA	W.SKR
15OC08	R	03	--	E5-B	PART 13735523, 13735453 ADDED TEILE 13735523, 13735453 HINZU			W.SZO	FRIMM	K.PIT



DWG TYP	PART DRAWING
WEIGHT (GR)	0.072
VOLUME (CM³)	0.071
ROUTING	
DISTR CODE	D

DELPHI

DELPHI DEUTSCHLAND GMBH
D-42119 KUPPERTAL

THIS DRAWING IS THE PROPERTY OF DELPHI CORPORATION.
NO RIGHTS ARE GRANTED TO USE THIS DRAWING FOR ANY PURPOSE OTHER
THAN THE FURNISHING OF SERVICES AND SUPPLIES TO DELPHI
CORPORATION.

DIESE ZEICHNUNG IST EIGENTUM VON DELPHI CORPORATION
ES IST NICHT GESTÄTTET, DIESE ZEICHNUNG FÜR ANDERE
ZWECKE ALS FÜR DIE BEREITSTELLUNG VON DIENSTLEISTUNGEN UND WAREN
AN DELPHI CORPORATION ZU NUTZEN.

DR	G. FRIMMERSDORF	DATE	05AP06
APVD1	E. CVASA		05AP06
APVD2	F. MICHALSKI		04OC06
APVD3			
APVD4			
APVD5			

SUBSTANCES OF CONCERN AND RECYCLED CONTENT PER DELPHI 10949001
POTENTIELL BEFÄHRLICHE STOFFE UND REZYKLATANTEIL
GEMÄSS DELPHI 10949001

MATERIAL
SEE CHART / SIEHE TABELLE

DRAWING NAME
CABLE SEAL
LEITUNGSDICHTUNG

DRAWING NUMBER
13582733

SIZE	SCALE	FRAME NO	SHEET NO	STG	REV	N/P
A2	10:1	1 OF 1	1 OF 1	R	03	

UNLESS OTHERWISE SPECIFIED

GENERAL TOLERANCES
ACCORDING TO:

SEE CHART
SIEHE TABELLE

GD&T
ACCORDING TO:
ISO 1101

REFERENCE

FIRST ANGLE PROJECTION

DO NOT SCALE

USE MATH DATA

SHARP CORNER TOLERANCE

DIMENSIONAL RANGE (MM)	CHART	C
FROM > 0	>25	>60
TO 25	60	>80

TOLERANCE UNLESS OTHERWISE SPECIFIED

±0.3	±0.5	±0.6	±0.75%
------	------	------	--------

ANGULAR TOLERANCE ±2°

DELPHI
D - 42119 KUPPERTAL

KEY PRODUCT CHARACTERISTICS			
SAFETY/COMPLIANCE	FIT/FUNCTION	TOTAL ON DRAWING	0
S/C CHECKPOINTS	F/F CHECKPOINTS	LAST NO. USED	0
NO & TYPE	DESCRIPTION	RATIONALE	PTS
-	-	-	-
-	-	-	-

CONTROLLED DOCUMENTS ARE ONLY AVAILABLE ON THE SERVER

X-ON Electronics

Largest Supplier of Electrical and Electronic Components

Click to view similar products for [Automotive Connectors](#) category:

Click to view products by [APTIV](#) manufacturer:

Other Similar products are found below :

[003-018-000](#) [60403001](#) [60993906-B](#) [629515004020001](#) [M902-2131](#) [M902-2161](#) [72.330.1035.1](#) [73.353.4028.0](#) [F119300-B](#) [F166900](#)
[F258300-B](#) [F358300-B](#) [F407400](#) [F444110](#) [F487000](#) [F509500B-B](#) [827153-1](#) [8N1515-32-24P](#) [9-1326729-8](#) [925474-1](#) [928905-1](#) [964562-4](#)
[968782-1](#) [GT17SA-8DS-HU](#) [98891-1012](#) [98947-1016](#) [12004475-L](#) [12010290](#) [12010309-B](#) [12015454](#) [12020219-B](#) [12020308](#) [12041318-B](#)
[12052225-L](#) [12052466](#) [12059125](#) [12064869](#) [12004327-B](#) [12010503-B](#) [12015308](#) [12015384](#) [12015909](#) [1-21030-1](#) [12041254](#) [12041318](#)
[12047946-B](#) [12047957](#) [12047957-L](#) [12059473](#) [12066261](#)