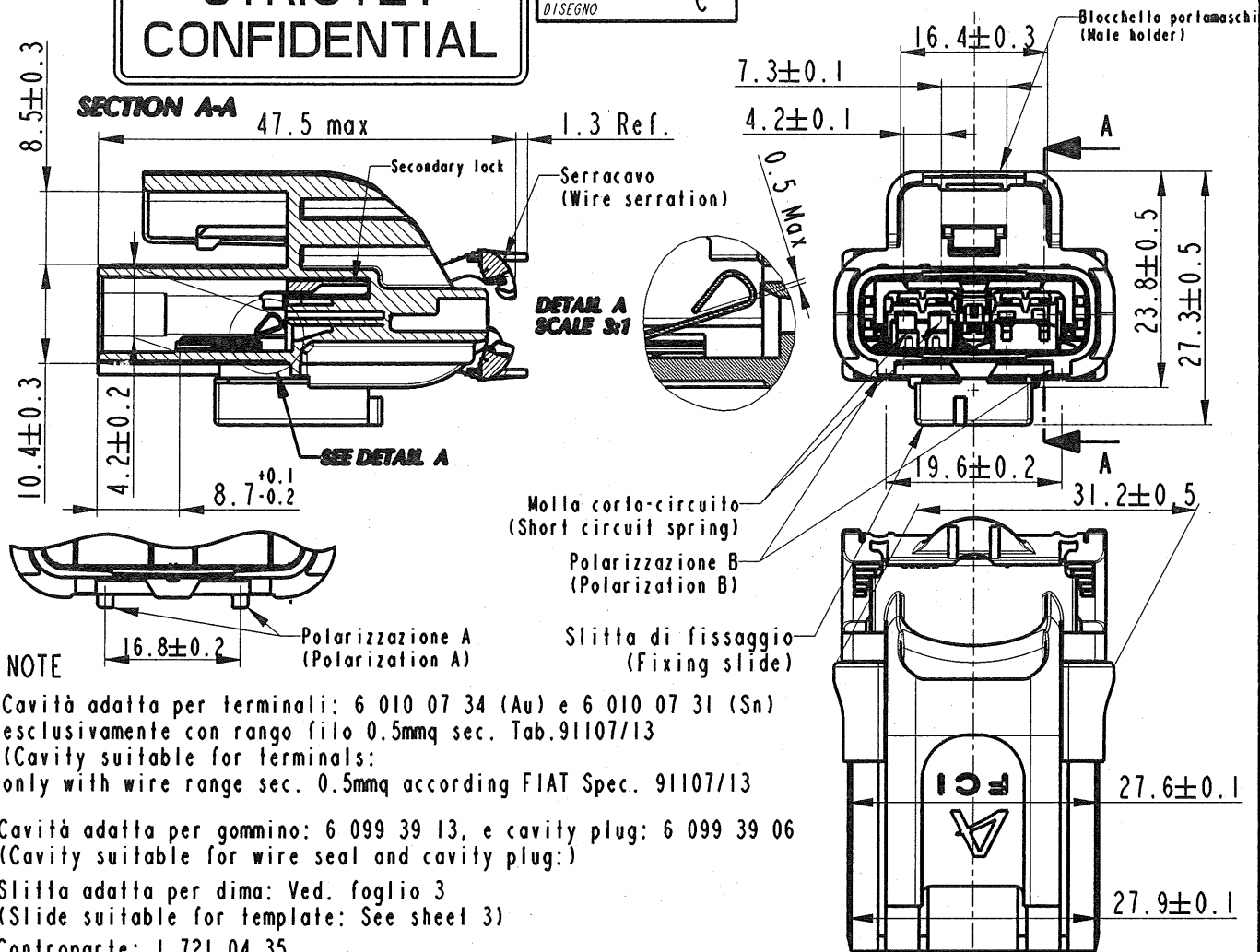


**STRICTLY
CONFIDENTIAL**

DRAWING NUMBER FSA 309657 REVISION C SHEET 1/3 APPROVAL LEVEL
 NUMERO DISEGNO FSA 309657 REVISIONE C FOGLIO 1/3 LIV. DI APPROVAZIONE
 DRAWING C
 DISEGNO



NOTE
 Cavità adatta per terminali: 6 010 07 34 (Au) e 6 010 07 31 (Sn) esclusivamente con rango filo 0.5mmq sec. Tab.91107/13
 (Cavity suitable for terminals: only with wire range sec. 0.5mmq according FIAT Spec. 91107/13)
 Cavità adatta per gommino: 6 099 39 13, e cavity plug: 6 099 39 06
 (Cavity suitable for wire seal and cavity plug:)
 Slitta adatta per dima: Ved. foglio 3
 (Slide suitable for template: See sheet 3)
 Controparte: I 721 04 35
 (Counterpart: I 721 04 35)

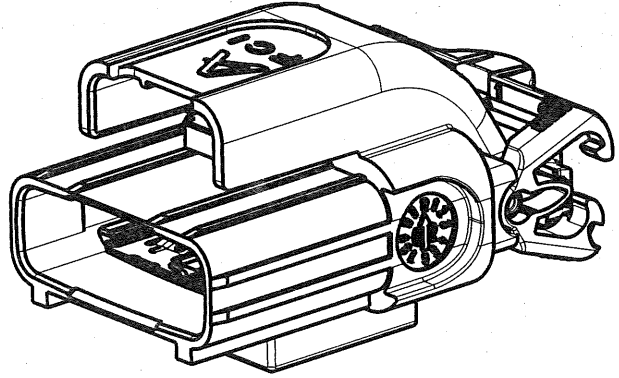
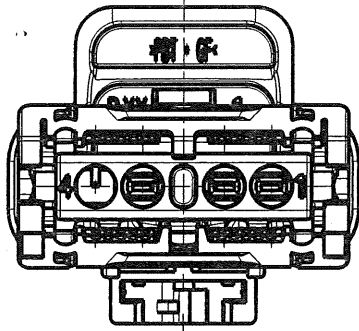
CONTROPARTE (COUNTERPART)
 17210435 10848166

14-07742	23-07-2014	C	ADDED PART NUMBER DELPHI AND UPDATED FRAME	F.G.	M.C.		
13-01227	09-01-2014	B	Add Dimension of shorting clip	F.G.	M.C.		
13-00282	07-03-2013	A	Updated format and dimension of short clip position	F.G. G.B.	M.C.		
42-07	18-05-2007	06	Chiuso cav.4 nelle versioni arancio Ref. ECN	D.T. M.C.			
64-06	04-10-2006	05R	Released for Production doesn't require Quality Doc Updating	D.T. M.C.			
	11-06-2004	05	Modificato quote secondo rilievi	D.T. G.S.			
	04-05-2004	04	Aggiornato disegno	D.T. G.S.			
	04-11-2003	03	Aggiornato disegno	R.R. P.C.B.			
ECN-NO. NUMERO -ECH	DATE DD/ MM / YY DATA	REVISION REVISIONE	POSITION POSIZIONE	CHANGE DESCRIPTION DESCRIZIONE MODIFICA	DRAWN BY DISEGNATORE	CHK. BY CONTROLLATO	APPR. BY APPROVATO

PRODUCT SPEC. SPEC. DI PRODOTTO	PACKAGING SPEC. SPEC. DI IMBALLAGGIO	APPLICATION SPEC. SPEC. DI APPLICAZIONE	COPYRIGHT DELPHI CORPORATION AND/OR ITS AFFILIATES. ALL RIGHTS RESERVED. REVISED THIS DRAWING IS THE PROPERTY OF DELPHI CORPORATION. THE REPRODUCTION, DISTRIBUTION AND UTILIZATION OF THIS DOCUMENT OR ITS RELATED CAD MATH DATA, AS WELL AS COMMUNICATION OF ANY CONTENT TO OTHERS, WITHOUT EXPRESS AUTHORIZATION IS PROHIBITED.			
TOLERANCES TOLLERANZE ± 0.3 / ± 2'		MATERIAL : MATERIALE : SEE TABLE	SURFACE FINISH FINITURA SUPERFICIALE		DELPHI CAD SYSTEM	
COUNTERPART Nr. CONTROPARTE Nr. SEE NOTE		COLOUR : COLORE : SEE TABLE			DELPHI PACKARD ELECTRICAL/ELECTRONIC ARCHITECTURE TORINO, ITALY	
DO NOT SCALE DRAWING DISEGNO FUORI SCALA		TOOL NO. -	LOC. CODE NAZIONALITA' IT	ISO PROJECTION PROIEZIONE ISO		DWG SIZE FORMATO A4
DRAWN BY DISEGNATORE	DATE DATA	NAME NOME	TITLE DESCRIZIONE	DRAWING NUMBER NUMERO DISEGNO	SHEET FOGLIO	
CHECKED BY CONTROLLATO	12-03-03	G.B.	CONN. PORTAMASCHI 4 VIE AIR BAG CON	FSA 309657	1 of 3	
APPROVED BY APPROVATO	12-03-03	P.C.B.	SLITTA INTEGRATA I MOLLA CORTOCIRCUITO (4W M.H. WITH SLIDE I SHORT CIRCUIT SPRING)	FSA 309657	SCALE SCALA 1:3:1	
ESR NO. NUMERO ESR		CAT. NO. NUMERO CAT.		FILE NAME NOME FILE	SCALE SCALA	

**STRICTLY
CONFIDENTIAL**

DRAWING NUMBER NUMERO DISEGNO	FSA 309657	REVISION REVISIONE	C	SHEET FOGLIO	2/3	APPROVAL LEVEL LIV. DI APPROVAZIONE	-
DRAWING DISEGNO	C						



POL.	Blocchetto portamaschi (Male holder)	Cavità aperte (Open cavities)	Secondary lock	Molla corto_circ. (Short circuit spring)	Serracavo (Wire serr.)	DESCRIZIONE (Description)
	PBT		PA 6.6	Lega di rame (Copper alloy)	PBT	MATERIALE (Material)
			Viola (Violet)	Rivestimento Au (Au surface)	Nero (Black)	COLORE (Colour)
A	Polariz. A Col. Giallo (Yellow)	-				PART NUMBER
B	Polariz. B Col. Arancione (Orange)	1, 2, 3		1 721 04 36		

ECN-NO. NUMERO -ECN	DATE DD/ MM / YY DATA	REVISION REVISIONE	POSITION POSIZIONE	CHANGE DESCRIPTION DESCRIZIONE MODIFICA	DRAWN BY DISEGNATORE	CHK. BY CONTROLLATO	APPR. BY APPROVATO
14-07742	23-07-2014	C		ADDED PART NUMBER DELPHI AND UPDATED FRAME	F.G.		M.C.
13-01227	09-01-2014	B		Add dimension of shorting clip	F.G.		M.C.
13-00282	07-03-2013	A		Updated format and dimension of short clip position	F.G.	G.B.	M.C.
42-07	18-05-2007	06		Chiuso cav.4 nelle versioni arancio Ref. ECN	D.T.	M.C.	
64-06	04-10-2006	05R		Released for production does't require Quality Doc Updating	D.T.	M.C.	
	11-06-2004	05		Modificato quote secondo rilievi	D.T.	G.S.	
	04-05-2004	04		Aggiornato disegno	D.T.	G.S.	
	04-11-2003	03		Aggiornato disegno	R.R.	P.C.B.	

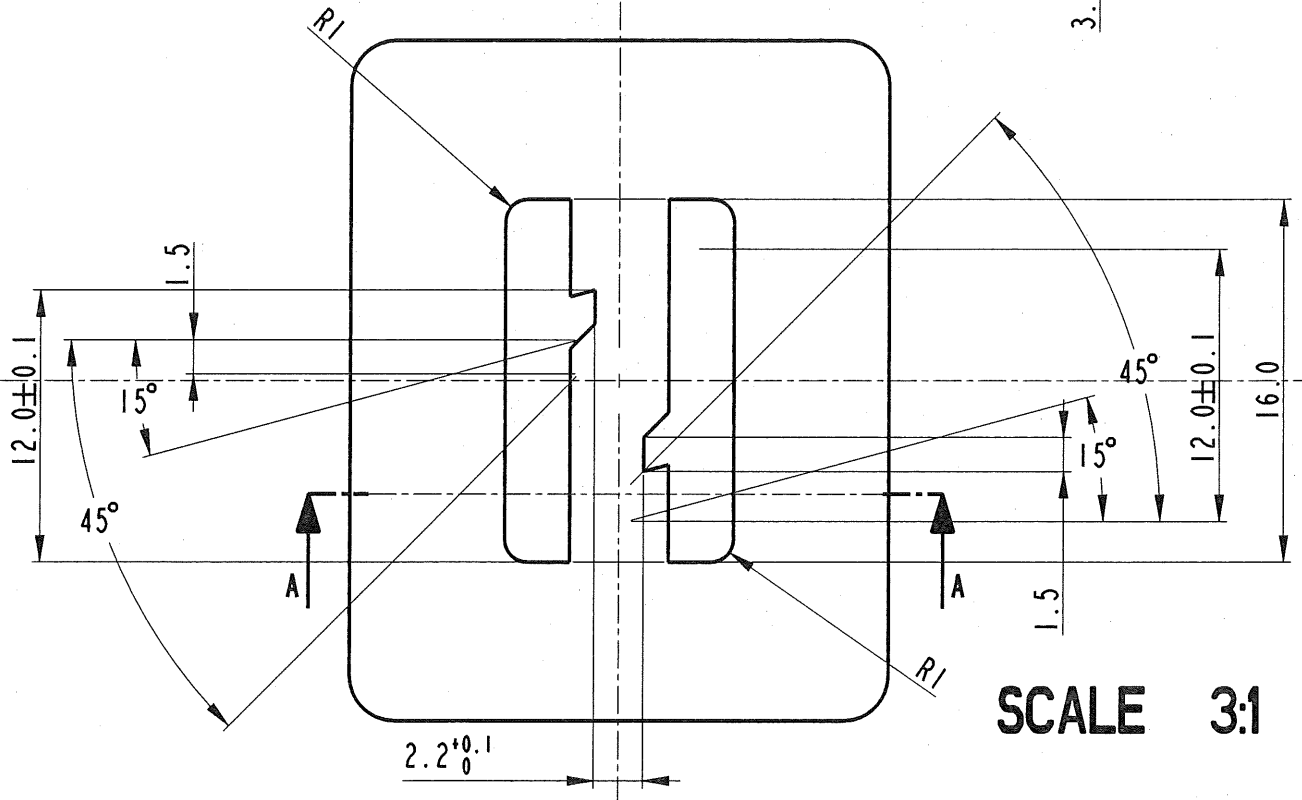
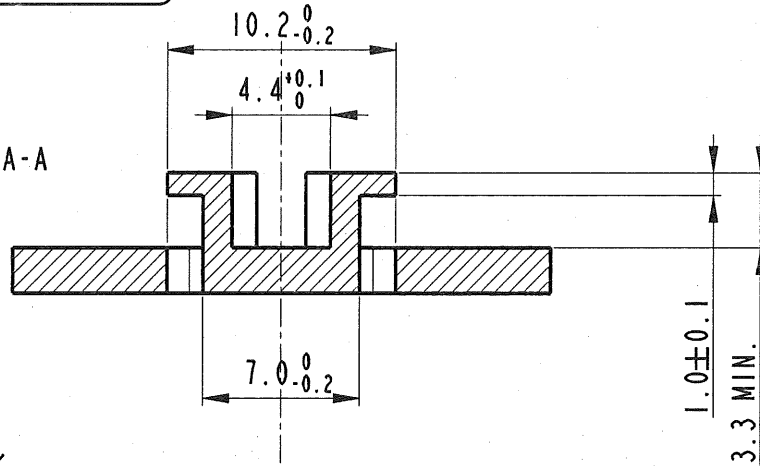
PRODUCT SPEC. SPEC. DI PRODOTTO: -
 PACKAGING SPEC. SPEC. DI IMBALLAGGIO: -
 APPLICATION SPEC. SPEC. DI APPLICAZIONE: -
 COPYRIGHT: DELPHI CORPORATION AND/OR ITS AFFILIATES. ALL RIGHTS RESERVED. REVISED THIS DRAWING IS THE PROPERTY OF DELPHI CORPORATION. THE REPRODUCTION, DISTRIBUTION AND UTILIZATION OF THIS DOCUMENT OR ITS RELATED CAD DATA, AS WELL AS COMMUNICATION OF ANY CONTENT TO OTHERS, WITHOUT EXPRESS AUTHORIZATION IS PROHIBITED.
 QUESTO DISEGNO E' PROPRIETA' DI DELPHI CORPORATION E CONTIENE INFORMAZIONI CONFIDENZIALI. LA RIPRODUZIONE, DISTRIBUZIONE E UTILIZZAZIONE DI QUESTO DOCUMENTO O DELLE SUE RELATIVE MATEMATICHE CAD, NONCHE LA COMUNICAZIONE DI QUALSIASI CONTENUTO AD ALTRI, SENZA ESPlicita AUTORIZZAZIONE, E PROIBITA.

TOLERANCES TOLLERANZE: ± 0.3mm / ± 2'	MATERIAL: MATERIALE: SEE TABLE	SURFACE FINISH FINITURA SUPERFICIALE: -	DELPHI DELPHI PACKARD ELECTRICAL/ELECTRONIC ARCHITECTURE TORINO, ITALY	CAD SYSTEM: pro / eaq.
COUNTERPART Nr. CONTROPARTE Nr.: SEE NOTE	COLOUR: COLORE: SEE TABLE	TOOL NO.: -	C ISO PROJECTION PROIEZIONE ISO	DWG SIZE FORMATO: A4
DO NOT SCALE DRAWING DISEGNO FUORI SCALA	LOC. CODE NAZIONALITA': IT		DIMENSION IN MILLIMETERS DIMENSIONI IN MILLIMETRI	SHEET FOLGIO: 2 of 1 di 3
DRAWN BY DISEGNATORE: 12-03-03 G.B.	TITLE DESCRIZIONE: CONN. PORTAMASCHI 4 VIE AIR BAG CON SLITTA INTEGRATA I MOLLA DI CORTOCIRCUITO (4W M.H. WITH SLIDE I SHORT CIRCUIT SPRING)	DRAWING NUMBER NUMERO DISEGNO: FSA 309657		SCALE SCALA: 1:1
CHECKED BY CONTROLLATO: 12-03-03 P.C.B.	ESR NO. NUMERO ESR: EU020151	CAT. NO. NUMERO CAT.: SEE TABLE	FILE NAME NONE FILE: FSA 309657	
APPROVED BY APPROVATO: -				

**STRICTLY
CONFIDENTIAL**

DRAWING NUMBER NUMERO DISEGNO	FSA 309657	REVISION REVISIONE	C	SHEET FOGLIO	3/3	APPROVAL LEVEL LIV. DI APPROVAZIONE	-
DRAWING DISEGNO	C						

SECTION A-A



SCALE 3:1

14-07742	23-07-2014	C		ADD PART NUMBER DELPHI AND UPDATED FRAME	F.G.	M.C.	
13-01227	09-01-2014	B		Add dimension of shorting clip	F.G.	M.C.	
13-00282	07-03-2013	A		Updated formar and dimension of shorting clip position	F.G.	G.B. M.C.	
42-07	18-05-2007	06		Chiuso cav.4 nelle versioni arancio Ref. ECN	D.T.	M.C.	
64-06	04-10-2006	05R		Released for production doesn't require Quality Doc Updating	D.T.	M.C.	
	11-06-2004	05		Modificato quote secondo rilievi	D.T.	G.S.	
	04-05-2004	04		Aggiornato disegno	D.T.	G.S.	
	04-11-2003	03		Aggiornato disegno	R.R.	P.C.B.	
ECN-NO. NUMERO-ECN	DATE DD / MM / YY DATA	REVISION REVISIONE	POSITION POSIZIONE	CHANGE DESCRIPTION DESCRIZIONE MODIFICA	DRAWN BY DISEGNATORE	CHK. BY CONTROLLATO	APPR. BY APPROVATO

PRODUCT SPEC. SPEC. DI PRODOTTO	PACKAGING SPEC. SPEC. DI IMBALLAGGIO	APPLICATION SPEC. SPEC. DI APPLICAZIONE	COPYRIGHT DELPHI CORPORATION AND/OR ITS AFFILIATES. ALL RIGHTS RESERVED. REVISED THIS DRAWING IS THE PROPERTY OF DELPHI CORPORATION. THE REPRODUCTION, DISTRIBUTION AND UTILIZATION OF THIS DOCUMENT OR ITS RELATED CAD MATH DATA, AS WELL AS COMMUNICATION OF ANY CONTENT TO OTHERS, WITHOUT EXPRESS AUTHORIZATION IS PROHIBITED.				
TOLERANCES TOLLERANZE ± 0.1 / ± 2'		MATERIAL : MATERIALE : SEE TABLE	SURFACE FINISH FINITURA SUPERFICIALE		DELPHI DELPHI PACKARD ELECTRICAL/ELECTRONIC ARCHITECTURE TORINO, ITALY		CAD SYSTEM pro / eng.
COUNTERPART Nr. CONTROPARTE Nr. SEE TABLE		COLOUR : COLORE : SEE TABLE	TOOL NO. -		LOC. CODE NAZIONALITA' IT	C	DWG SIZE FORMATO A4
DO NOT SCALE DRAWING DISEGNO FUORI SCALA		TITLE DESCRIZIONE	SURFACE FINISH FINITURA SUPERFICIALE		ISO PROJECTION PROIEZIONE ISO	DIMENSION IN MILLIMETERS DIMENSIONI IN MILLIMETRI	SHEET FOGLIO
DRAWN BY DISEGNATORE	DATE DATA	NAME NOME	TITLE DESCRIZIONE		DRAWING NUMBER NUMERO DISEGNO		SHEET FOGLIO
CHECKED BY CONTROLLATO	12-03-03	G.B.	CONN. PORTAMASCHI 4 VIE AIR BAG CON		FSA 309657		3 of 1 di 3
APPROVED BY APPROVATO	12-03-03	P.C.B.	SLITTA INTEGRATA I MOLLA CORTOCIRCUITO (4W M.H. WITH SLIDE I SHORT CIRCUIT SPRING)		FILE NAME NONE FILE	FSA 309657	SCALE SCALA 3:1
			ESR NO. NUMERO ESR	CAT. NO. NUMERO CAT.	SEE TABLE SHEET 2		

X-ON Electronics

Largest Supplier of Electrical and Electronic Components

Click to view similar products for [Automotive Connectors](#) category:

Click to view products by [APTIV](#) manufacturer:

Other Similar products are found below :

[003-018-000](#) [60403001](#) [60993906-B](#) [629515004020001](#) [M902-2131](#) [M902-2161](#) [72.330.1035.1](#) [73.353.4028.0](#) [F119300-B](#) [F166900](#)
[F258300-B](#) [F358300-B](#) [F407400](#) [F444110](#) [F487000](#) [F509500B-B](#) [827153-1](#) [8N1515-32-24P](#) [9-1326729-8](#) [925474-1](#) [928905-1](#) [964562-4](#)
[968782-1](#) [GT17SA-8DS-HU](#) [98891-1012](#) [98947-1016](#) [12004475-L](#) [12010290](#) [12010309-B](#) [12015454](#) [12020219-B](#) [12020308](#) [12041318-B](#)
[12052225-L](#) [12052466](#) [12059125](#) [12064869](#) [12004327-B](#) [12010503-B](#) [12015308](#) [12015384](#) [12015909](#) [1-21030-1](#) [12041254](#) [12041318](#)
[12047946-B](#) [12047957](#) [12047957-L](#) [12059473](#) [12066261](#)