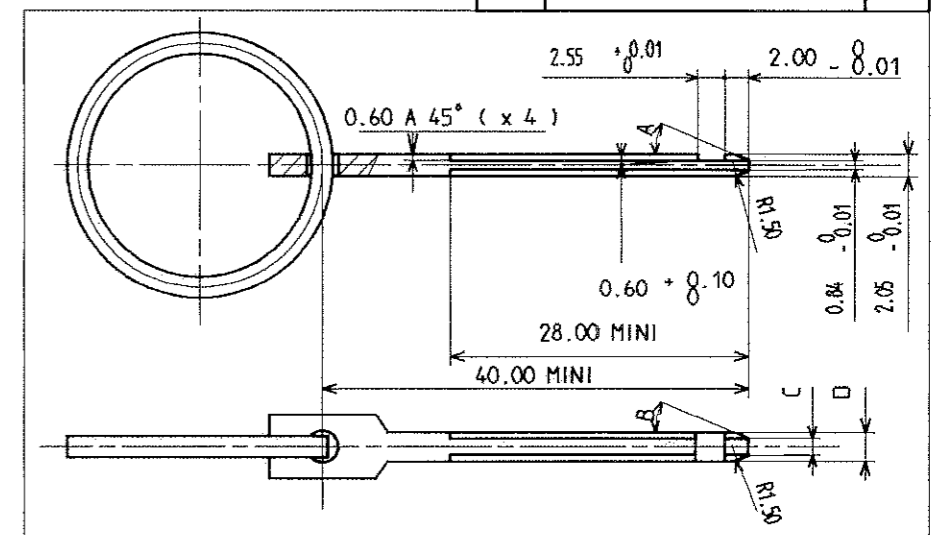


CODEURS CODER



A	B	C	D	POUR CONTACT FOR CONTACT
23°	23°	1.60 -0.01	2.70 -0.01	1.5 x 0.8

CALIBRE (GO) MATIERE 45NCD17 56 Hrc
CALIPER (GO) MATERIAL 45NCD17 56 Hrc

ACCORD B.E. Sce 60606 POUR MODIF. TECHNIQUE, IND. 7703 2.9.7.164. B1.
ADMINISTRATIVE, IND. :
DATE 27/11/98
NOM F. JACQUES SIGNATURE *[Signature]*

NOMENCLATURE PART LIST

N°	DESIGNATION DESCRIPTION	REFERENCE	MATIERE MATERIAL	INDICE ET DATE INDICE AND DATE
1	RECEPTACLE HOUSING	210 I 026 9	CRISTAL (WHITE)	B1 - 06/01/1998
		210 I 026 0	NOIR (BLACK)	
		210 I 026 8	GRIS (GREY)	
		210 I 026 6	BLEU (BLUE)	
		210 I 026 1	MARRON (BROWN)	
2	GRILLE SECONDARY LOCKING GRID	210 M 079 0	PBT NON CHARGE NOIR PBT NON FILLED BLACK	B1 - 06/01/1998

N° CODEUR CODER N°	COULEUR COLOUR	REFERENCE RENAULT RENAULT PART NUMBER	REFERENCE CONNECTRAL CONNECTRAL PART NUMBER
1	CRISTAL (CY) WHITE	77 03 297 164	210 PL 06 2 S 9 003
2	NOIR (NO) BLACK	77 03 297 165	210 PL 06 2 S 0 003
3	GRIS (GR) GREY	77 03 297 166	210 PL 06 2 S 8 003
4	BLEU (BE) BLUE	77 03 297 167	210 PL 06 2 S 6 003
5	MARRON (MA) BROWN	77 03 297 352	210 PL 06 2 S 1 003

CONNECTIQUE SICMA

CONFORME AU CAHIER DES CHARGES 36 05 019
CLASSE DE TEMPERATURE : 2
CLASSE DE VIBRATIONS : 1
CLASSE D'ETANCHEITE : 0

NOTICE DE CONTROLE
AU PIED A COULISSE
-CONTROLLER LA COTE SUR LE DESSIN AVEC LE CALIBRE
-INSERER LE CALIBRE DANS L'ALVEOLE, CE CALIBRE DOIT S'ENCLIQUETER.
UTILISER L'ANNEAU POUR L'EXTRAIRE.

TOUTE NON CONFORMITE SUR UNE PIECE ENTRAINE LE REFUS DU LOT CORRESPONDANT
CE PLAN DE CONTROLE ETANT UN EXTRAIT DU PLAN DE FABRICATION, ON FERA REFERENCE POUR TOUT LITIGE AU PLAN DE DEFINITION
LA COTE DE CE PLAN EST SUIVIE EN M.S.P.
OUTIL DE DEMONTAGE DE LA GRILLE : 210S040
OUTIL DE DEMONTAGE DES CONTACTS : 210S001 OU 210S042

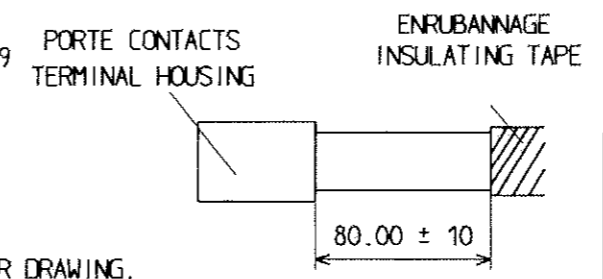
POIDS PIECE : 8.6 G
CONDITIONNEMENT : 500 PIECES PAR CARTON GALIA N° 13
REPARTIES DANS 5 SACHETS
POIDS : 5.3 KG

CONFORM TO SPECIFICATIONS REF 36 05 019
TEMPERATURE CLASS : 2
VIBRATIONS CLASS : 1
WATERPROOF CLASS : 0

CONTROL NOTICE
WITH A CALIPER RULE
-CONTROL THE DIMENSION ON THE CONNECTOR DRAWING WITH THE CALIPER
-INSERT THE CALIPER IN THE ALVEOLE, THIS CALIPER MUST CLICK INTO PLACE.
USE THE RING TO EXTRACT IT.

ANY NON-CONFORMITY OF A PIECE IMPLIES THE REJECTION OF THE CORRESPONDING BATCH
THIS CONTROL DRAWING IS ISSUED FROM THE PRODUCTION DRAWING, IN CASE OF COMPLAINT REFERENCE WILL BE MADE TO THE DETAILED DRAWING
THE DIMENSION ON THIS DRAWING IS FOLLOWED BY S.P.C.
SECONDARY LOCKING GRID DISASSEMBLY TOOL : 210S040
CONTACT DISASSEMBLY TOOL : 210S001 OR 210S042

PART WEIGHT : 8.6 G
PACKAGING : 500 PARTS PER CARTON GALIA N° 13
DIVIDED INTO 5 BAGS
WEIGHT : 5.3 KG



VPRODUITS.210/CONTROLE.1068
Plan fait en DAO ne pas modifier le cadque

ARCHIVE LE 06/12/00

IND.	MODIFICATION	NOM	DATE	N° Bordereau
B1	DM 2009 CHANGEMENT FOURNISSEUR MATIERE	A. PERON	06/01/1998	A 98 003
B	FAC 255 - MODIFICATION LINGUETS	ERIC PHILIPPE	05/06/1996	A 96 047
A4	REMISE EN CONFORMITE CODEURS SELON PLAN EMPREINTE	ERIC PHILIPPE	30/01/1995	A 95 010
A3	QUANTITE CONDITIONNEMENT ETAIT 800 / DM 2760	PH.BLANC	22/11/1994	A 94 065
A2	SUITE FAC 201/94 CONDITIONNEMENT ETAIT 1000 PIECES	PH.BLANC	12/09/1994	A 94 046
A1	AJOUT CODAGE MARRON	G.MULOT	24/08/1994	A 94 041
A	PRESENTATION CAE1	PH.BLANC	25/01/1994	A 94 007

DESSINE LE: 22/06/1993 PAR: PH.BLANC	VERIFIE LE: 20.4.99 PAR: <i>[Signature]</i>	MATIERE: - ETAT: -	TOLERANCE GENERALE ± - ± -	ECHELLE: - / 1
TRAITEMENT:	POIDS:	SURFACE:	RUGOSITE:	

Ce document est la propriété de FRAMATOME CONNECTORS CONNECTRAL. Il ne peut être reproduit ou communiqué sans son autorisation.

FRAMATOME CONNECTORS CONNECTRAL
Rue des Quatre Filles - BP 25
28231 EPERNON cedex FRANCE

PL 6 VOIES 1.5 X 0.8
6 WAY MALE CONNECTOR
PLAN DE CONTROLE - CONTROL DRAWING

A3 PC210PL062Sx003

X-ON Electronics

Largest Supplier of Electrical and Electronic Components

Click to view similar products for [Automotive Connectors](#) category:

Click to view products by [APTIV](#) manufacturer:

Other Similar products are found below :

[003-018-000](#) [60403001](#) [60993906-B](#) [629515004020001](#) [M902-2131](#) [M902-2161](#) [72.330.1035.1](#) [73.353.4028.0](#) [F119300-B](#) [F166900](#)
[F258300-B](#) [F358300-B](#) [F407400](#) [F444110](#) [F487000](#) [F509500B-B](#) [827153-1](#) [8N1515-32-24P](#) [9-1326729-8](#) [925474-1](#) [928905-1](#) [964562-4](#)
[968782-1](#) [GT17SA-8DS-HU](#) [98891-1012](#) [98947-1016](#) [12004475-L](#) [12010290](#) [12010309-B](#) [12015454](#) [12020219-B](#) [12020308](#) [12041318-B](#)
[12052225-L](#) [12052466](#) [12059125](#) [12064869](#) [12004327-B](#) [12010503-B](#) [12015308](#) [12015384](#) [12015909](#) [1-21030-1](#) [12041254](#) [12041318](#)
[12047946-B](#) [12047957](#) [12047957-L](#) [12059473](#) [12066261](#)