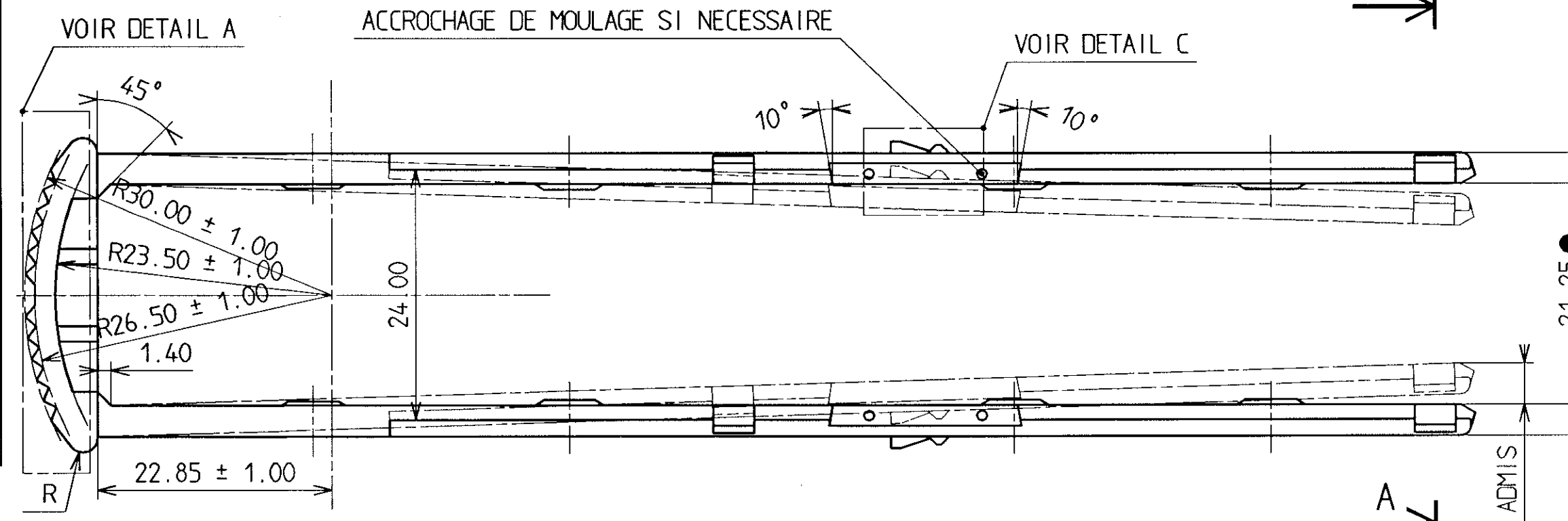
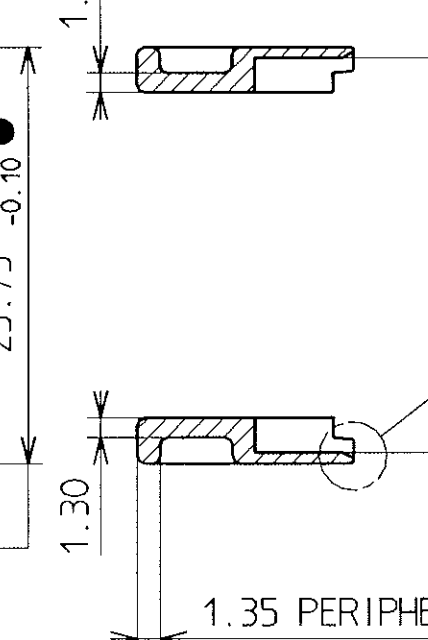


- 1 RAYONS NON COTES R = 0.50
- 2 MARQUAGE EN RELIEF DE 0.20 D'ÉPAISSEUR ET DE HAUTEUR H=2.50
- 3 MARQUAGE EN RELIEF DE 0.20 D'ÉPAISSEUR ET DE HAUTEUR H=2.00
- 4 MARQUAGE SIGLE EN RELIEF DE 0.20 D'ÉPAISSEUR, HAUTEUR H=4.25, LONGUEUR L=8.75
- 5 MARQUAGE EN RELIEF DE 0.20 D'ÉPAISSEUR ET DE HAUTEUR H=2.00 DANS UNE BROCHE DE DIAMÈTRE $\phi = 2.5$
- 6 PRODUIT IDENTIQUE A REFERENCE: 211 A 56 7 004 SAUF MARQUAGE

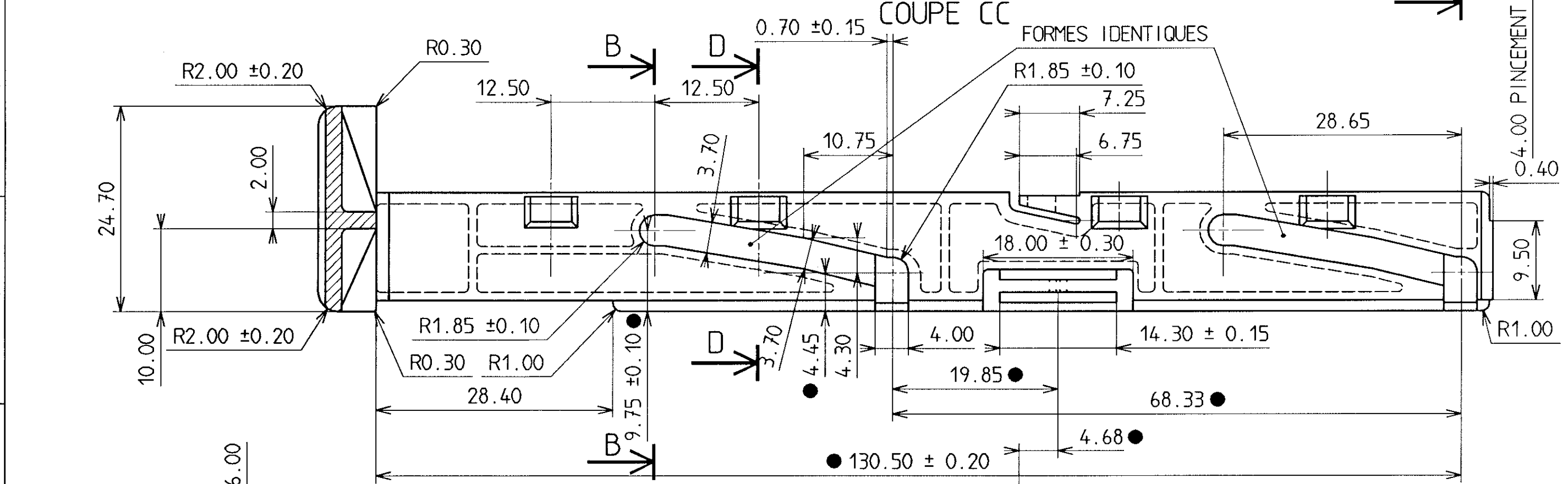
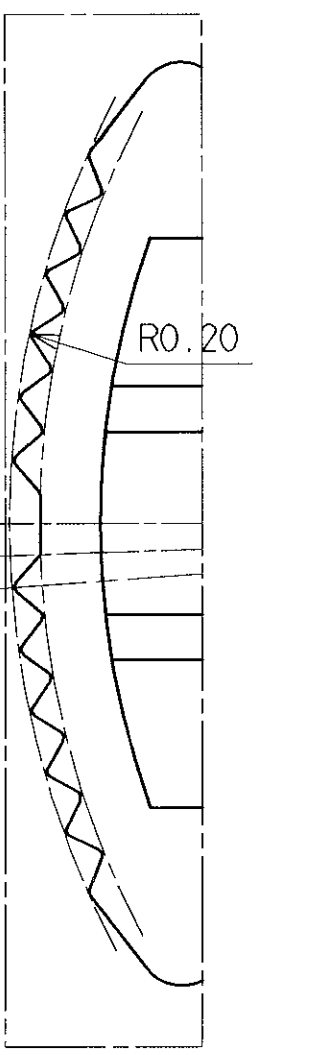


COUPE AA



ECHELLE : 10

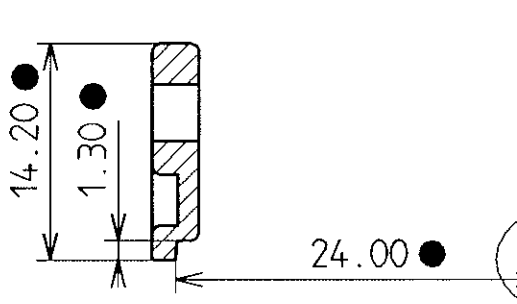
DETAIL A ECHELLE : 4



COUPE CC

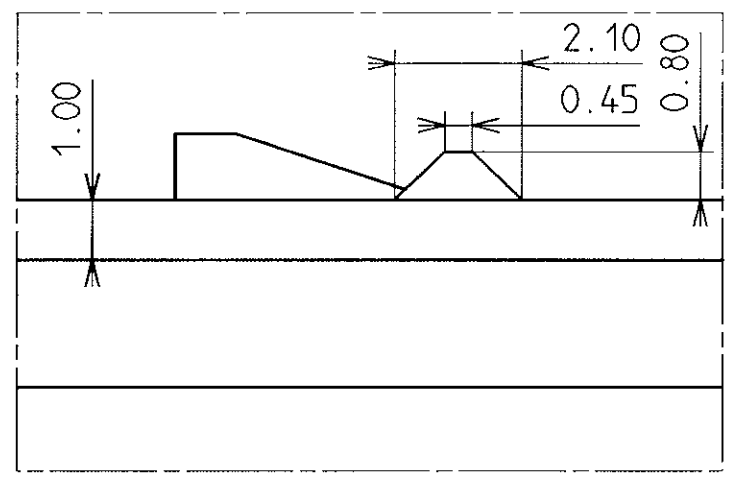
FORMES IDENTIQUES

COUPE BB

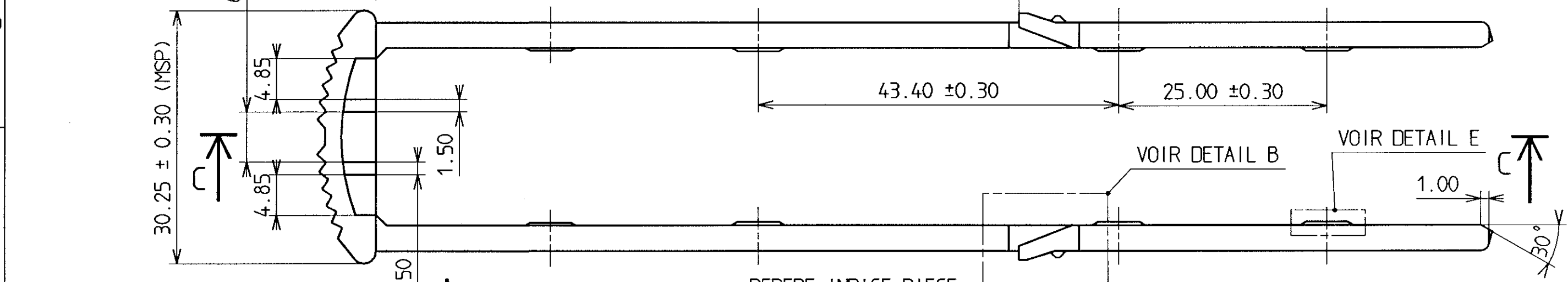
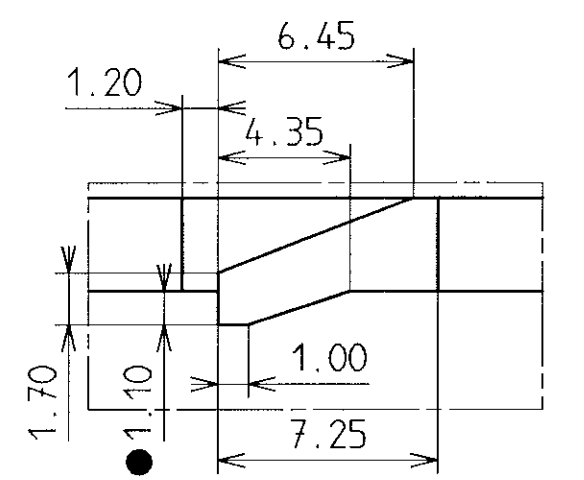


ECHELLE : 10

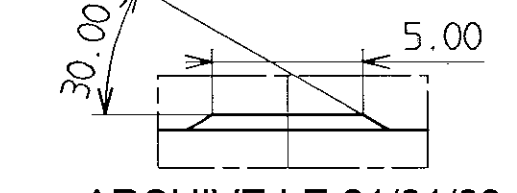
DETAIL C ECHELLE : 8



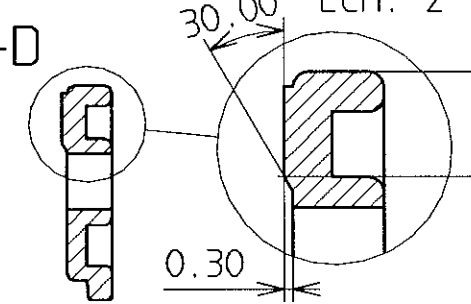
DETAIL B ECHELLE : 4



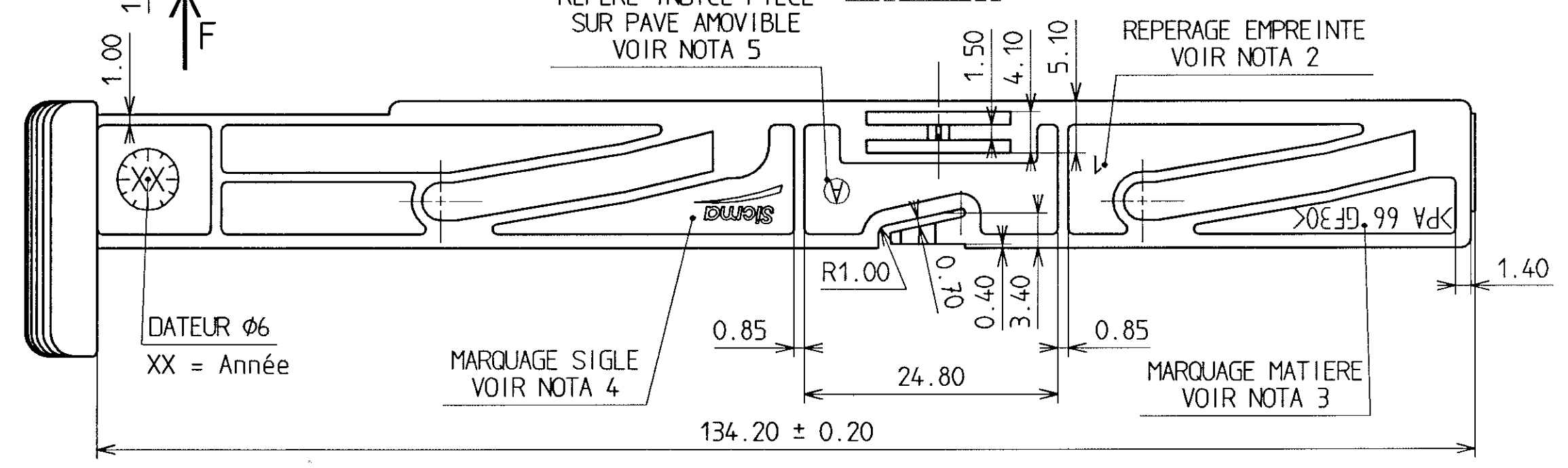
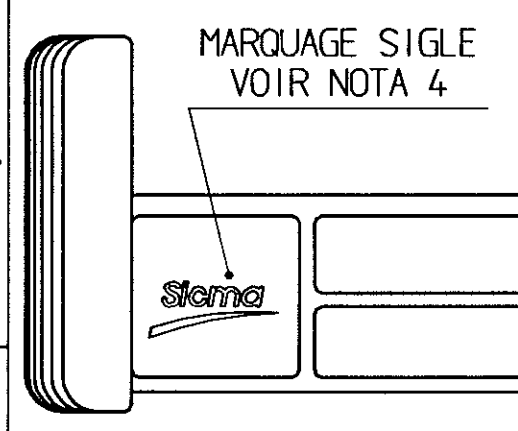
DETAIL E ECHELLE : 2



COUPE D-D



VUE PARTIELLE F



REPERE INDEX PIECE SUR PAVE AMOVIBLE VOIR NOTA 5

REPERAGE EMPREINTE VOIR NOTA 2

DATEUR $\phi 6$
XX = Année

MARQUAGE SIGLE VOIR NOTA 4

MARQUAGE MATIERE VOIR NOTA 3

ARCHIVE LE 21/01/03

A 03 004		20/01/03		A01		DE MATOS		REVISED		APPROVED	
EON-NO. NUMERO EN		DATE DD / MM / YY		REVISION INDEX		CHANGE DESCRIPTION		DRAWN BY		CHECKED BY	
PRODUCT SPEC. PRODUIT		PACKAGING SPEC. SPECIF. ENBALLAGE		APPLICATION SPEC. SPECIF. APPLICATION		THIS DRAWING AND ALL OTHER INFORMATION CONTAINED HEREIN IS PROPRIETARY AND THE PROPERTY OF FCI. THIS DRAWING MAY NOT BE REPRODUCED OR DISCLOSED TO ANY THIRD PARTY WITHOUT THE EXPRESSED WRITTEN PERMISSION OF FCI. © FCI April 1999		LE PLAN ET LES INFORMATIONS CONTENUES DANS CE PLAN SONT PROPRIETAIRES ET LA PROPRIETE DE FCI. Ce plan ne peut être copié, reproduit ou transmis sans l'autorisation expresse et écrite de FCI. © FCI Avril 1999		APPROVED BY	
TOLERANCES		±0.2 ±2*		MATERIAL MATIERE		FM 860		SURFACE FINISH ETAT DE SURFACE		CAD SYSTEM	
COUNTERPART N°		COLOUR COULEUR		TOOL NO. OUTIL N°		EEO Loc. Code CODE B.E.		FE		ISO PROJECTION PROJECTION ISO	
DO NOT SCALE DRAWING NE PAS PRENDRE DE COTES		DATE DATE		NAME NOM		TITLE TITRE		DESIGNATION		DRAWING NUMBER REFERENCE PLAN	
DRAWN BY DESS. PAR		DATE DATE		NAME NOM		TITLE TITRE		DESIGNATION		DRAWING NUMBER REFERENCE PLAN	
CHECKED BY VERIF. PAR		DATE DATE		NAME NOM		TITLE TITRE		DESIGNATION		DRAWING NUMBER REFERENCE PLAN	
APPROVED BY APPR. PAR		DATE DATE		NAME NOM		TITLE TITRE		DESIGNATION		DRAWING NUMBER REFERENCE PLAN	
EST. NO. NUMERO ESP.		FRA-880		CAT. NO. NUMERO CAT.		-		FILE NAME NOM DE FICHIER		SCALE ECH.	
DRAWING NUMBER NUMERO DU PLAN		211 A 56 7007		REVISION INDEX		A01		SHEET FEUILLE		1/1	
DRAWING PLAN		-		APPROVAL LEVEL NIV. D'APPROBATION		-		SCALE ECH.		2:1	

X-ON Electronics

Largest Supplier of Electrical and Electronic Components

Click to view similar products for [Automotive Connectors](#) category:

Click to view products by [APTIV](#) manufacturer:

Other Similar products are found below :

[003-018-000](#) [60403001](#) [60993906-B](#) [629515004020001](#) [M902-2131](#) [M902-2161](#) [72.330.1035.1](#) [73.353.4028.0](#) [F119300-B](#) [F166900](#)
[F258300-B](#) [F358300-B](#) [F407400](#) [F444110](#) [F487000](#) [F509500B-B](#) [827153-1](#) [8N1515-32-24P](#) [9-1326729-8](#) [925474-1](#) [928905-1](#) [964562-4](#)
[968782-1](#) [GT17SA-8DS-HU](#) [98891-1012](#) [98947-1016](#) [12004475-L](#) [12010290](#) [12010309-B](#) [12015454](#) [12020219-B](#) [12020308](#) [12041318-B](#)
[12052225-L](#) [12052466](#) [12059125](#) [12064869](#) [12004327-B](#) [12010503-B](#) [12015308](#) [12015384](#) [12015909](#) [1-21030-1](#) [12041254](#) [12041318](#)
[12047946-B](#) [12047957](#) [12047957-L](#) [12059473](#) [12066261](#)