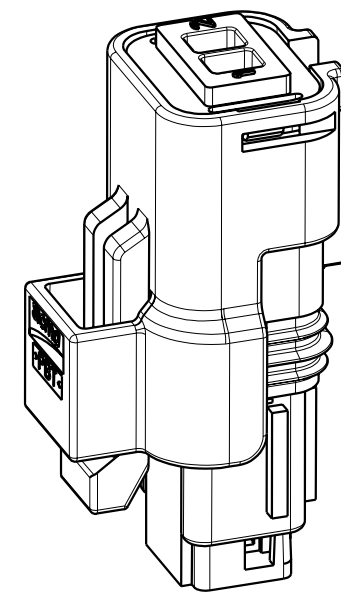


CONNECTEUR T 111 B2 B21 7050
 CONDUCTEUR SUIVANT STE 96 347 082 99 Ind.OR et 96 095 032 99 Ind.B
 ALVEOLE SUIVANT STE 96 288 230 99
 POSITION ALVEOLE SUIVANT STE 96 339 622 99
 CONDITIONNEMENT SUIVANT NORME E 73.03.150.G
 MASSE DU PRODUIT LIVRABLE=5g (ISOLANT+GRILLE+GROMMET+JOINT)
 DIAMETRE DE FILS: MINI 1.40
 MAXI 2.80

△ -Charniere de plaquette arriere absente ou cassee admise
 -Particules de Silicone dans le grommet, bouchant partiellement un orifice, admises



NOTE:
2 WAYS FEMALE CONNECTOR
WITH GREEN GROMMET AND GREEN SEAL

CONNECTIQUE SICMA

BOUCHON	210 A 01 5 019	PBT NON CHARGE	VERT
PORTE-CLIPS	211 1 1 008 OU 211 1 1 036	PBT NON CHARGE	MARRON
	211 1 2 008 OU 211 1 2 036		ROUGE
	211 1 3 008 OU 211 1 3 036		ORANGE
	211 1 5 008 OU 211 1 5 036		VERT
	211 1 4 008 OU 211 1 4 036		JAUNE
	211 1 8 008 OU 211 1 8 036		GRIS
	211 1 6 008 OU 211 1 6 036		BLEU
	211 1 9 008 OU 211 1 9 036		BLANC
	211 1 0 008 OU 211 1 0 036		NOIR
	GRILLE		211 M 4 020
GROMMET	211 M 108	SILICON AUTOLUBRIFIE	VERT
JOINT INTERFACIAL	211 M 095	SILICON 4% D' HUILE	VERT

DESIGNATION	REF. FCI	MATIERE	COULEUR	CONTACT	TYPE	GAMME	REVETEMENT	MATIERE
				211 CC 2 S 2160	1.5X0.8	2	Sn	CuFe
				211 CC 2 S 1160	1.5X0.8	1	Sn	CuFe
				211 CC 2 S 2230	1.5X0.8	2	Au	Cu Mg I
				211 CC 2 S 2120	1.5X0.8	2	Sn	Cu Mg I
				211 CC 2 S 1230	1.5X0.8	1	Au	Cu Mg I
				211 CC 2 S 1120	1.5X0.8	1	Sn	Cu Mg I

NOIR	BLEU	GRIS	JAUNE	VERT	MARRON	BLANC	ROUGE	ORANGE	COULEUR
3.85	2.50	1.15	0.25	1.55	2.95	0.90PM	0.90PM	11.00PM	11.00PM
D	D	D	D	D	D	D	D	D	INDICE PIECE
211 PC 02 2 S 0 059	211 PC 02 2 S 6 059	211 PC 02 2 S 8 059	211 PC 02 2 S 4 059	211 PC 02 2 S 5 059	211 PC 02 2 S 1 059	211 PC 02 2 S 9 059	211 PC 02 2 S 2 059	211 PC 02 2 S 3 059	REF FCI

A08 038		A6-11 UPDATE DIMENSIONS CODING OF DRAWING		DM 08-016 (08/10/08)	
ECN-NO. NUMERO ECN	POSITION POSITION	CHANGE DESCRIPTION MODIFICATION			
PRODUCT SPEC. SPECIF. PRODUIT	PACKAGING SPEC. SPECIF. EMBALLAGE	APPLICATION SPEC. SPECIF. APPLICATION	THIS DRAWING AND ALL OTHER INFORMATION CONTAINED THEREIN IS PROPRIETARY AND THE PROPERTY OF FCI. This drawing may not be copied, reproduced or disclosed to any third party without the expressed written permission of FCI.		
TOLERANCES TOLERANCES		MATERIAL : SEE TABLE		SURFACE FINISH ETAT DE SURFACE	
COUNTERPART N° CONTREPARTIE N°		COLOUR : SEE TABLE		ECO Loc. Code CODE B.E.	
DO NOT MEASURE DRAWING NE PAS PRENDRE DE COTES		TOOL NO. OUTIL N°		FE	
CREATED BY CREEE PAR	DATE DATE	NAME NOM	TITLE DESIGNATION	DRAWING NUMBER REF. PLAN	
2000-04-28		SD	SEE NOTE	211FT0397	
MODIFIED BY MODIFIE PAR	DATE DATE	NAME NOM	PROJECT PROJET	REV. IND.	
2008/10/08		Armand TECHENE	MINI SEALED FAMILY	F	
CHECKED BY VERIFIE PAR	DATE DATE	NAME NOM	STATE ETAT	SHEET FEUILLE	
2008/10/08		Thierry LEGUAY	211FT0397	1 of 1 sur 1	
APPROVED BY APPR. PAR	DATE DATE	NAME NOM	PART NUMBER REF. ARTICLE	SCALE ECH.	
2008/10/08		Pascal MENARD	See Table	2:1	
FILE NAME NOM DE FICHIER	DOCUMENT UNDER PDS CONTROL DOCUMENT GERE SOUS P.D.S. NO MODIFICATION ALLOWED OUTSIDE IPAS DE MODIFICATION EN DEHORS				
211FT0397					

EUR C04 112 F29 PDS

X-ON Electronics

Largest Supplier of Electrical and Electronic Components

Click to view similar products for [Automotive Connectors](#) category:

Click to view products by [APTIV](#) manufacturer:

Other Similar products are found below :

[003-018-000](#) [60403001](#) [60993906-B](#) [629515004020001](#) [M902-2131](#) [M902-2161](#) [72.330.1035.1](#) [73.353.4028.0](#) [F119300-B](#) [F166900](#)
[F258300-B](#) [F358300-B](#) [F407400](#) [F444110](#) [F487000](#) [F509500B-B](#) [827153-1](#) [8N1515-32-24P](#) [9-1326729-8](#) [925474-1](#) [928905-1](#) [964562-4](#)
[968782-1](#) [GT17SA-8DS-HU](#) [98891-1012](#) [98947-1016](#) [12004475-L](#) [12010290](#) [12010309-B](#) [12015454](#) [12020219-B](#) [12020308](#) [12041318-B](#)
[12052225-L](#) [12052466](#) [12059125](#) [12064869](#) [12004327-B](#) [12010503-B](#) [12015308](#) [12015384](#) [12015909](#) [1-21030-1](#) [12041254](#) [12041318](#)
[12047946-B](#) [12047957](#) [12047957-L](#) [12059473](#) [12066261](#)