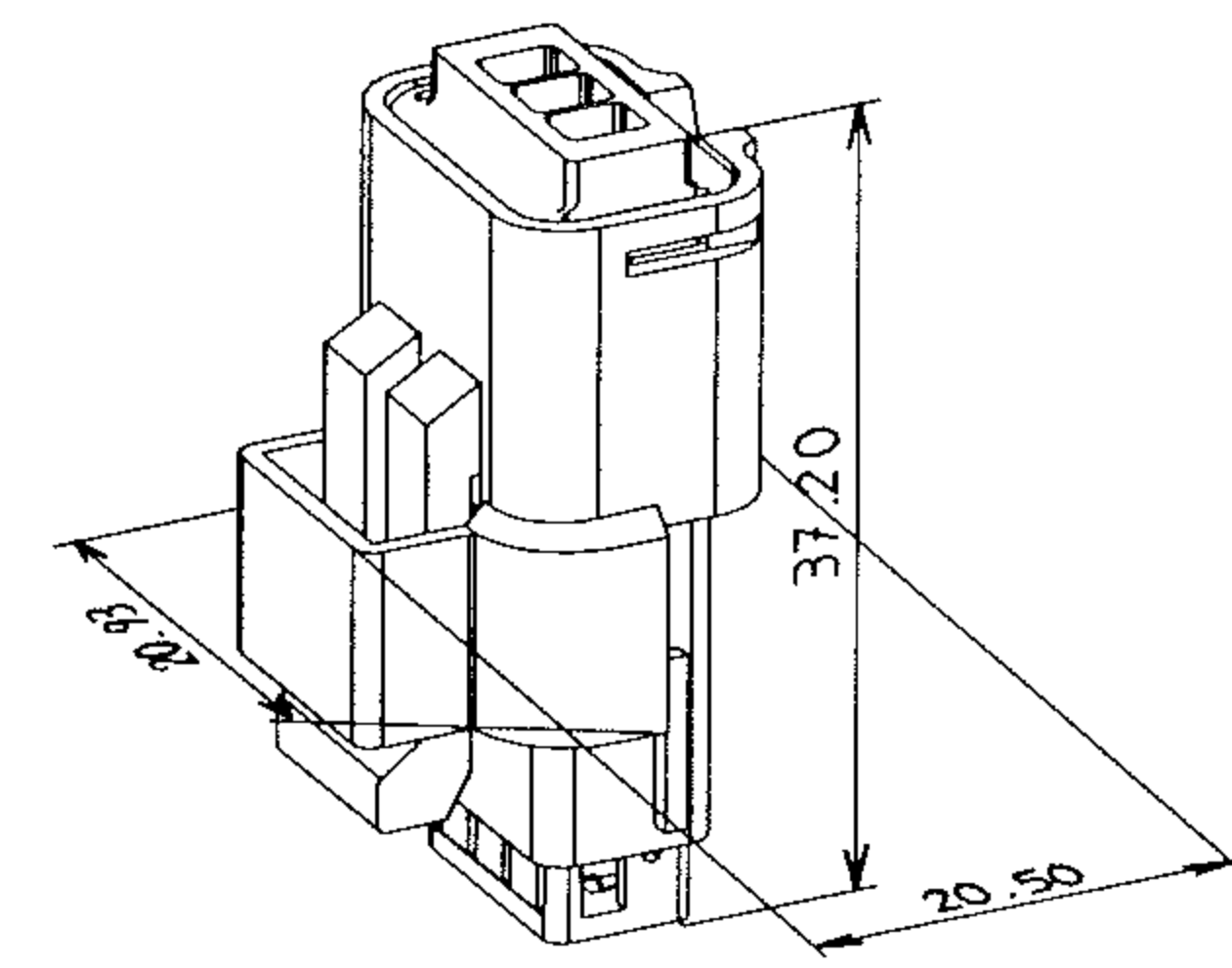


BOUCHON	210 A 01 5 019	PBT NON CHARGE	VERT
PORTE-CLIPS	211 I 1 034	PBT NON CHARGE	MARRON
	211 I 2 034		ROUGE
	211 I 5 034		VERT
	211 I 4 034		JAUNE
	211 I 8 034		GRIS
	211 I 6 034		BLEU
	211 I 9 034		BLANC
	211 I 0 034		NOIR
GRILLE	211 M 4 030	PBT 15% FV	JAUNE
GROMMET	211 M 109	SILICONE AUTOLUBRIFIE	VERT
JOINT INTERFACIAL	211 M 076	SILICONE 4 % D'HUILE	BLEU
DESIGNATION	REF. F.C. CONNECTRAL	MATIERE	COULEUR
NOIR	BLEU	GRIS	JAUNE
211 PC 03 2 S 0 049	211 PC 03 2 S 6 049	211 PC 03 2 S 8 049	211 PC 03 2 S 4 049

CONNECTEUR T III B2 B21 7050
 CONDUCTEUR SUIVANT STE 96 347 082 99 Ind.OR et 96 095 032 99 Ind.B
 ALVEOLE SUIVANT STE 96 288 230 99
 POSITION ALVEOLE SUIVANT STE 96 339 622 99
 CONDITIONNEMENT SUIVANT NORME E 73.03.150.G
 MASSE DU PRODUIT LIVRABLE = 6 g (ISOLANT + GRILLE + GROMMET + JOINT)

DIAMETRE DE FILS: MINI 1.40
 MAXI 2.90
 ⚠ - Charnière de plaque arrière absente ou cassée admise
 - Particules de Silicone dans le grommet, bouchant partiellement un orifice, admises



CONNECTIQUE SICMA 2

ARCHIVE LE 19/08/02

A02 034	19/08/02	COO	-	MANGILI
NEW DRAWING			DRAWN BY: OK. BY: APPR. BY: [Signature]	
DMOT N° 1754 (18/07/02)			DATE: 18/07/02	
ECH. NO. / DATE			REVISION INDEX	
PROJET SPEC. / SPECIF. PRODUIT			APPLICATION SPEC. / SPECIF. APPLICATION	
TOLERANCES ±0.1 ±2°			MATERIAL: MATIERE: -	
COULEUR: -			SURFACE FINISH ETAT DE SURFACE: -	
DO NOT SCALE DRAWING / NE PAS PRENDRE DE COTES			ECO Loc. Code CODE B.E.: FE	
DRAWN BY: JESS. APPR. BY: [Signature]			TITLE: WITH GREEN GROMMET AND BLUE SEAL 3 WAY FEMALE CONNECTOR	
DRAWING NUMBER: 211 FT 0445			DMS SYSTEM: topcad	
ESK NO. / NUMERO ESK: FRA-0102			DIMENSION IN MILLIMETERS / DIMENSIONS EN MILLIMETRES: A2	
FILE NAME / NOM FICHIER: 211FT0096-c04			SHEET FEUILLE: 1 of 1	
CAT. NO. / NUMERO CAT.: 211 PC 03 2 S x 049			SCALE: 1/1	

X-ON Electronics

Largest Supplier of Electrical and Electronic Components

Click to view similar products for [Automotive Connectors](#) category:

Click to view products by [APTIV](#) manufacturer:

Other Similar products are found below :

[003-018-000](#) [60403001](#) [60993906-B](#) [M902-2131](#) [M902-2161](#) [72.330.1035.1](#) [73.353.4028.0](#) [F119300-B](#) [F166900](#) [F258300-B](#) [F358300-B](#)
[F407400](#) [F444110](#) [F487000](#) [F509500B-B](#) [827153-1](#) [8N1515-32-24P](#) [9-1326729-8](#) [925474-1](#) [928905-1](#) [964562-4](#) [968782-1](#) [GT17SA-8DS-](#)
[HU](#) [98891-1012](#) [98947-1016](#) [12004475-L](#) [12010290](#) [12010309-B](#) [12015454](#) [12020219-B](#) [12020308](#) [12041318-B](#) [12052225-L](#) [12052466](#)
[12059125](#) [12064869](#) [12004327-B](#) [12010503-B](#) [12015308](#) [12015384](#) [12015909](#) [1-21030-1](#) [12041254](#) [12041318](#) [12047946-B](#) [12047957](#)
[12047957-L](#) [12059473](#) [12066261](#) [12110546](#)