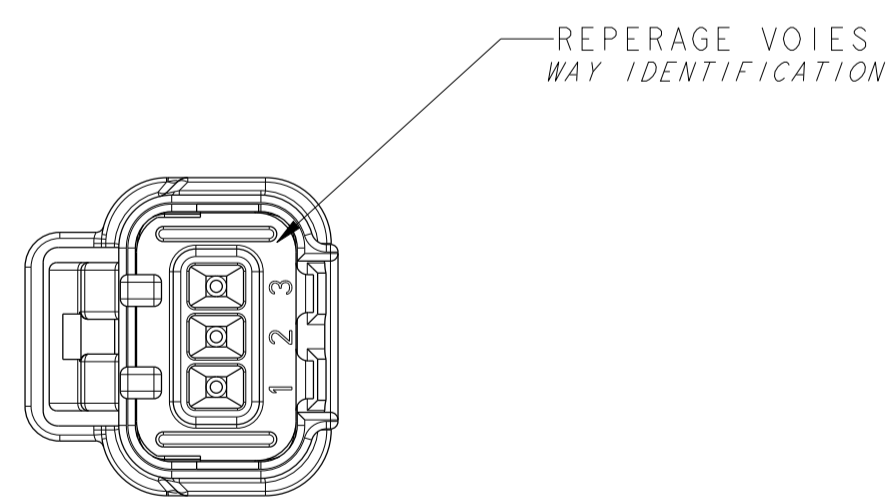
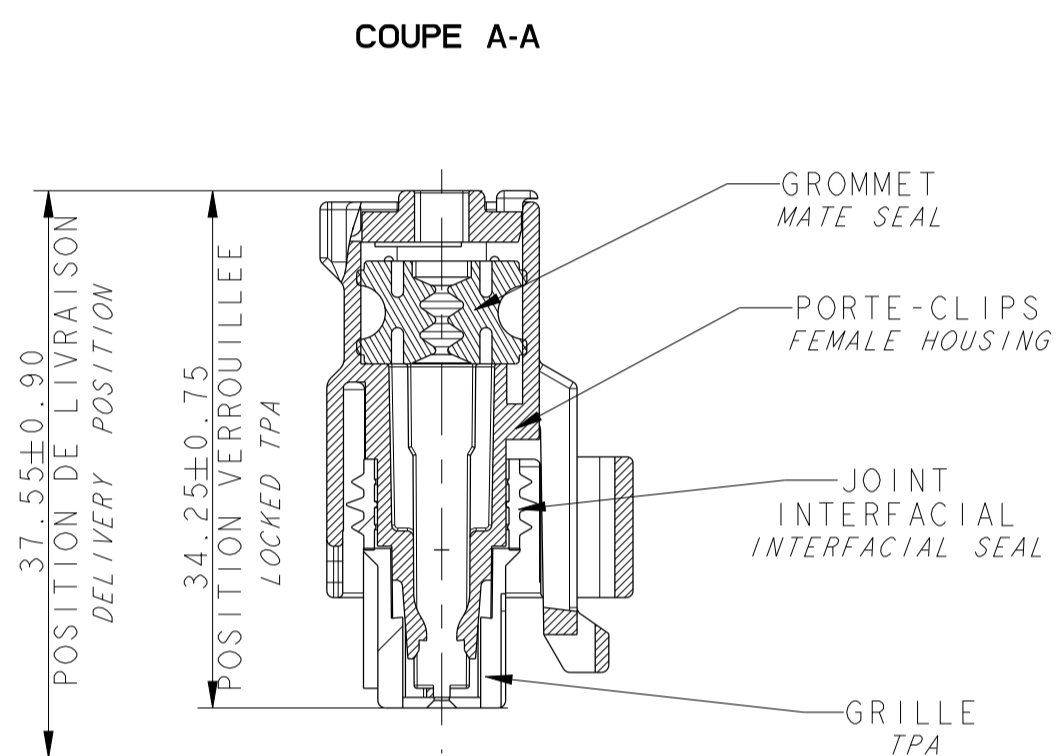
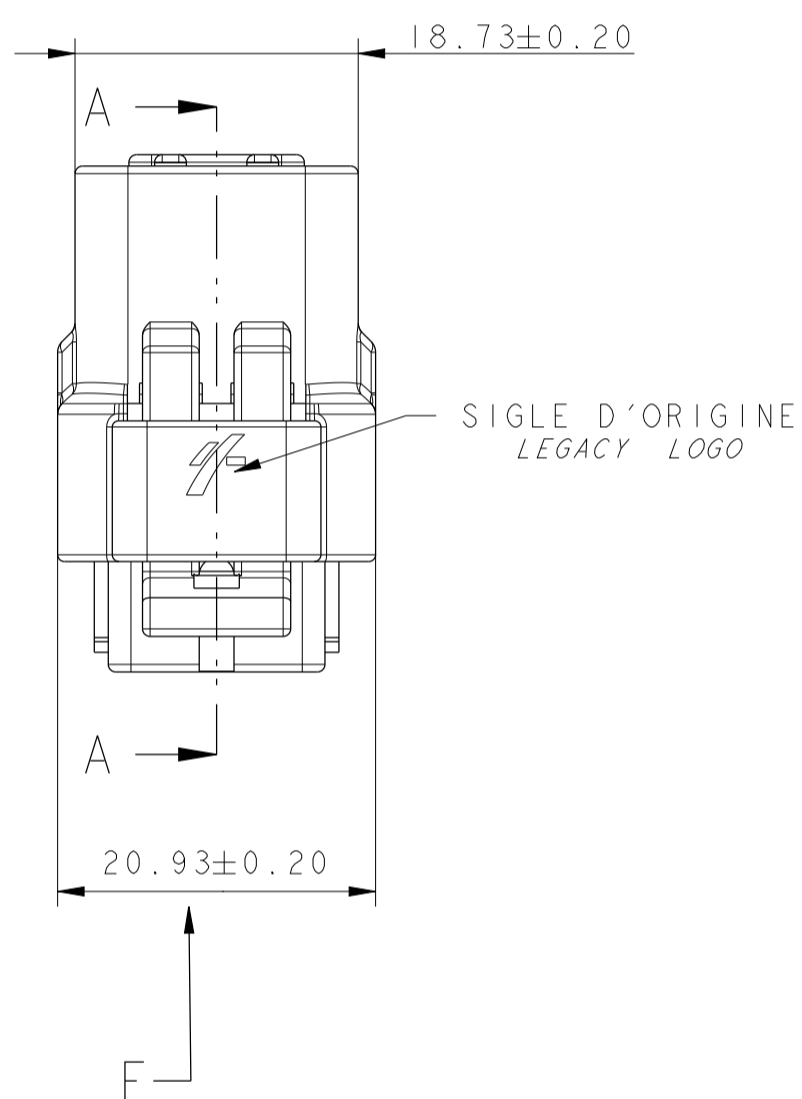
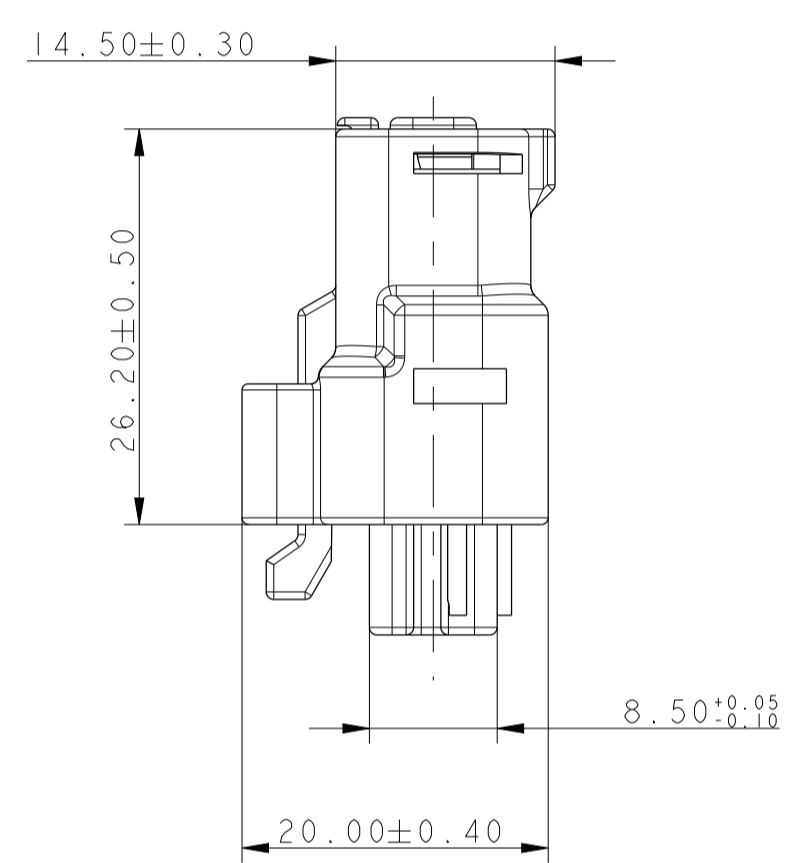
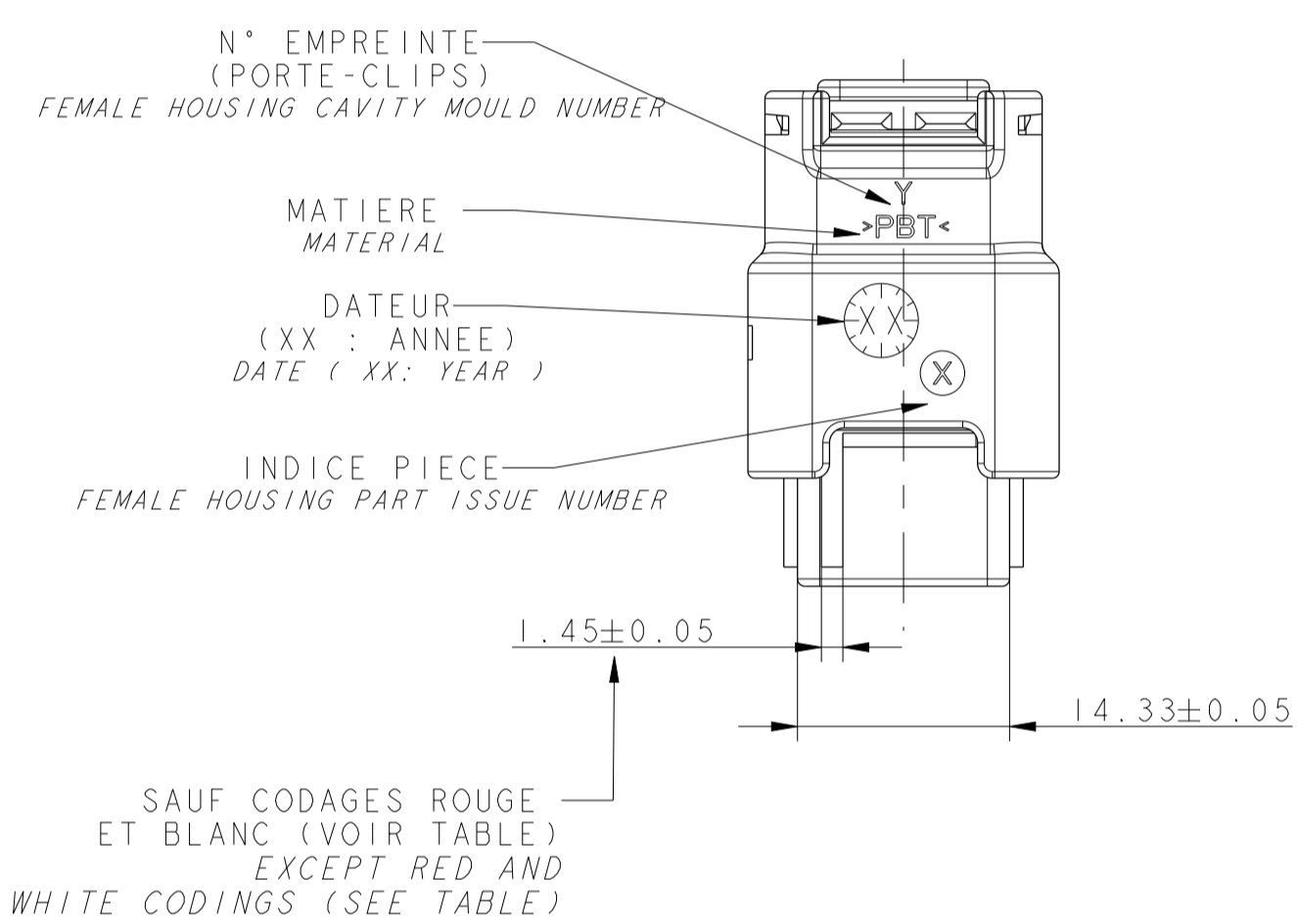
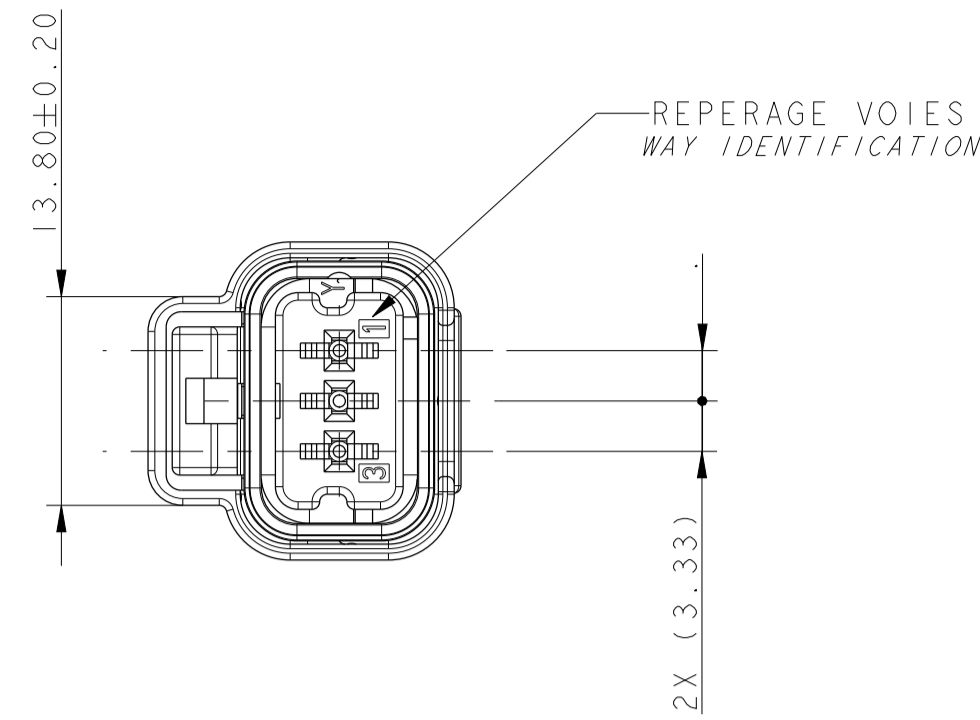
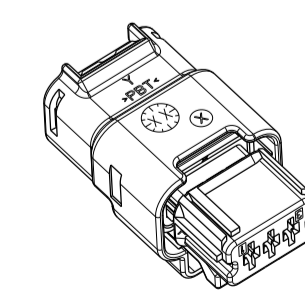


NOTA	SPECIFICATIONS
1	CONNECTEUR DOIT ETRE CONFORME AU CDC :96 238 404 99 FEMALE CONNECTOR ACCORDING TO SPECIFICATION PSA :96 238 404 99
2	CONNECTEUR SUIVANT: FEMALE CONNECTOR ACCORDING TO -CLASSE DE TEMPERATURE T3 SELON B217050 REV A TEMPERATURE CLASS T3 ACCORDING TO B217050 REV A -CLASSE DE VIBRATION MOTEUR SELON B217050 REV A ENGINE VIBRATOR CLASS ACCORDING TO B217050 REV A -CLASSE ETANCHEITE 2 SELON B217050 REV A SEALING CLASS 2 ACCORDING TO B217050 REV A
3	PRECONISATION D'UTILISATION /USER'S MANUAL REF DELPHI: PU 027/DELPHI'S REFERENCE: PU 027
4	ALVEOLE SUIVANT STE: 96 288 230 99 CAVITY ACCORDING TO: STE: 96 288 230 99
5	CONNECTEUR ET POSITION ALVEOLE CONFORMES AU PLAN D'INTERFACE 211F0523 ET STE 96 339 622 99 FEMALE CONNECTOR AND CAVITY'S POSITION ACCORDING TO: DRAWING INTERFACE 211F0523 ET STE 96 339 622 99
6	CONDUCTEUR SUIVANT STE :96 418 794 99 WIRE ACCORDING TO: STE :96 418 794 99
7	CONDITIONNEMENT SUIVANT NORME: E73 03 150G PACKAGING ACCORDING TO STANDARD: E73 03 150G
8	DIAMETRE DE L'ISOLANT DES FILS WIRE INSULATION DIAMETER :MINI=1.40 :MAXI=2.80
9	MASSE DU PRODUIT LIVRABLE :7g DELIVERY CONNECTOR WEIGHT : 7g
10	CHARNIERE DE PLAQUETTE ARRIERE ABSENTE OU CASSEE ADMISE NO REAR GRID HINGE OR REAR GRID HINGE BROKEN ALLOWED
11	DEFAUTS D'ASPECT SUR ZONES NON FONCTIONNELLES ADMIS VISUAL DEFECTS ON NO FUNCTIONNAL AREAS ALLOWED



DESIGNATION DESCRIPTION	REF. COMPOSANT COMPONENT'S REFERENCE	MATIERE MATERIAL	COULEUR COLOUR
PORTE-CLIPS FEMALE HOUSING	211 I 0058	PBT NON CHARGE PBT: 0% GF	NOIR BLACK
GRILLE TPA	211 M 0 101	PBT: 15% FV PBT: 15% GF	NOIR BLACK
	211 M 1 101		MARRON BROWN
	211 M 2 101		ROUGE RED
	211 M 4 101		JAUNE YELLOW
	211 M 5 101		VERT GREEN
	211 M 6 101		BLEU BLUE
	211 M 8 101		GRIS GREY
	211 M 9 101		BLANC WHITE
GROMMET MATE SEAL	211 M 109	SILICONE 30 SHORE A AUTOLUBRIFIE	VERT GREEN
JOINT INTERFACIAL INTERFACIAL SEAL	211 M 096	SILICONE 50 SHORE A AUTOLUBRIFIE	VERT GREEN

COULEUR COLOUR	PART D'ORIGINE LEGACY PN	REFERENCE DELPHI DELPHI PART NUMBER
NOIR /BLACK	211 PC 03 2S 0 081	10863762
MARRON /BROWN	211 PC 03 2S 1 081	
ROUGE /RED	211 PC 03 2S 2 081	10866570
JAUNE /YELLOW	211 PC 03 2S 4 081	
VERT /GREEN	211 PC 03 2S 5 081	33500306
BLEU /BLUE	211 PC 03 2S 6 081	13756918
GRIS /GREY	211 PC 03 2S 8 081	10846692
BLANC /WHITE	211 PC 03 2S 9 081	



ECHELLE: 1:1
SCALE 1:1
CODAGE NOIR REPRESENTE
BLACK CODING DRAW

ECN-NO. NUMERO ECN	POSITION	CHANGE DESCRIPTION MODIFICATION
12-01420	-	DRAWING CREATION
<small>PROJET SPEC. SPECIFIC PRODUCT / PACKAGING SPEC. SPECIFIC PACKAGING / APPLICATION SPEC. SPECIFIC APPLICATION / COPYRIGHT DELPHI CORPORATION AND/OR ITS AFFILIATES. ALL RIGHTS RESERVED. REVISED THIS DRAWING IS THE PROPERTY OF DELPHI CORPORATION AND CONTAINS DELPHI CONFIDENTIAL INFORMATION. THE REPRODUCTION, DISTRIBUTION AND SALE OF THIS DOCUMENT OR ITS CONTENT OR REUSE OF ANY CONTENT IS PROHIBITED. LE PLAN EST LA PROPRIETE DE DELPHI CORPORATION ET CONTIEN DES INFORMATIONS CONFIDENTIELLES. LA REPRODUCTION, LA DISTRIBUTION ET LA VENTE DE CE DOCUMENT OU DE SON CONTENU OU REUTILISATION DE NUL UN DE SES ELEMENTS SANS L'AUTORISATION ECRITE DE DELPHI CORPORATION EST INTERDITE.</small>		
TOLERANCES TOLERANCES	±0.1 ±0.2	MATIERE: SEE TABLE / ETAT DE SURFACE
CONTRÔLE N° CHECKING PART #		COULEUR: SEE TABLE
DO NOT MEASURE DRAWING NE PAS MESURER LE DRESSAGE		ECO EXP: 684 FE
DATE	NAME	TITRE
2013/10/29	BRUNO MENARD	3 WAYS 15X08 FEMALE CONNECTOR
CREATED BY COLL. PAR	2013/10/29	# PALETTE
MODIFIED BY MODIF. PAR	2013/11/01	# FAUILLE
APPROVED BY APPB. PAR	2013/11/01	# BLAGOITE
FILE NAME NOM DE FICHIER	2013/11/01	MINI SEALED 'CS' FAMILY
ECN-NO. NUMERO ECN	12-01420	12-01420
ECN-NO. NUMERO ECN	12-01420	12-01420

DELPHI	DELPHI PACKARD ELECTRICAL/ELECTRONIC ARCHITECTURE ELECTRONIC ARCHITECTURE	CAO SYSTEM
1	1	1
1	1	1
1	1	1

X-ON Electronics

Largest Supplier of Electrical and Electronic Components

Click to view similar products for [Automotive Connectors](#) category:

Click to view products by [APTIV](#) manufacturer:

Other Similar products are found below :

[003-018-000](#) [60403001](#) [60993906-B](#) [629515004020001](#) [M902-2131](#) [M902-2161](#) [72.330.1035.1](#) [73.353.4028.0](#) [F119300-B](#) [F166900](#)
[F258300-B](#) [F358300-B](#) [F407400](#) [F444110](#) [F487000](#) [F509500B-B](#) [827153-1](#) [8N1515-32-24P](#) [9-1326729-8](#) [925474-1](#) [928905-1](#) [964562-4](#)
[968782-1](#) [GT17SA-8DS-HU](#) [98891-1012](#) [98947-1016](#) [12004475-L](#) [12010290](#) [12010309-B](#) [12015454](#) [12020219-B](#) [12020308](#) [12041318-B](#)
[12052225-L](#) [12052466](#) [12059125](#) [12064869](#) [12004327-B](#) [12010503-B](#) [12015308](#) [12015384](#) [12015909](#) [1-21030-1](#) [12041254](#) [12041318](#)
[12047946-B](#) [12047957](#) [12047957-L](#) [12059473](#) [12066261](#)